

CHERUBINI
tocco italiano dal 1947



KEPENK AKSESUARLARI

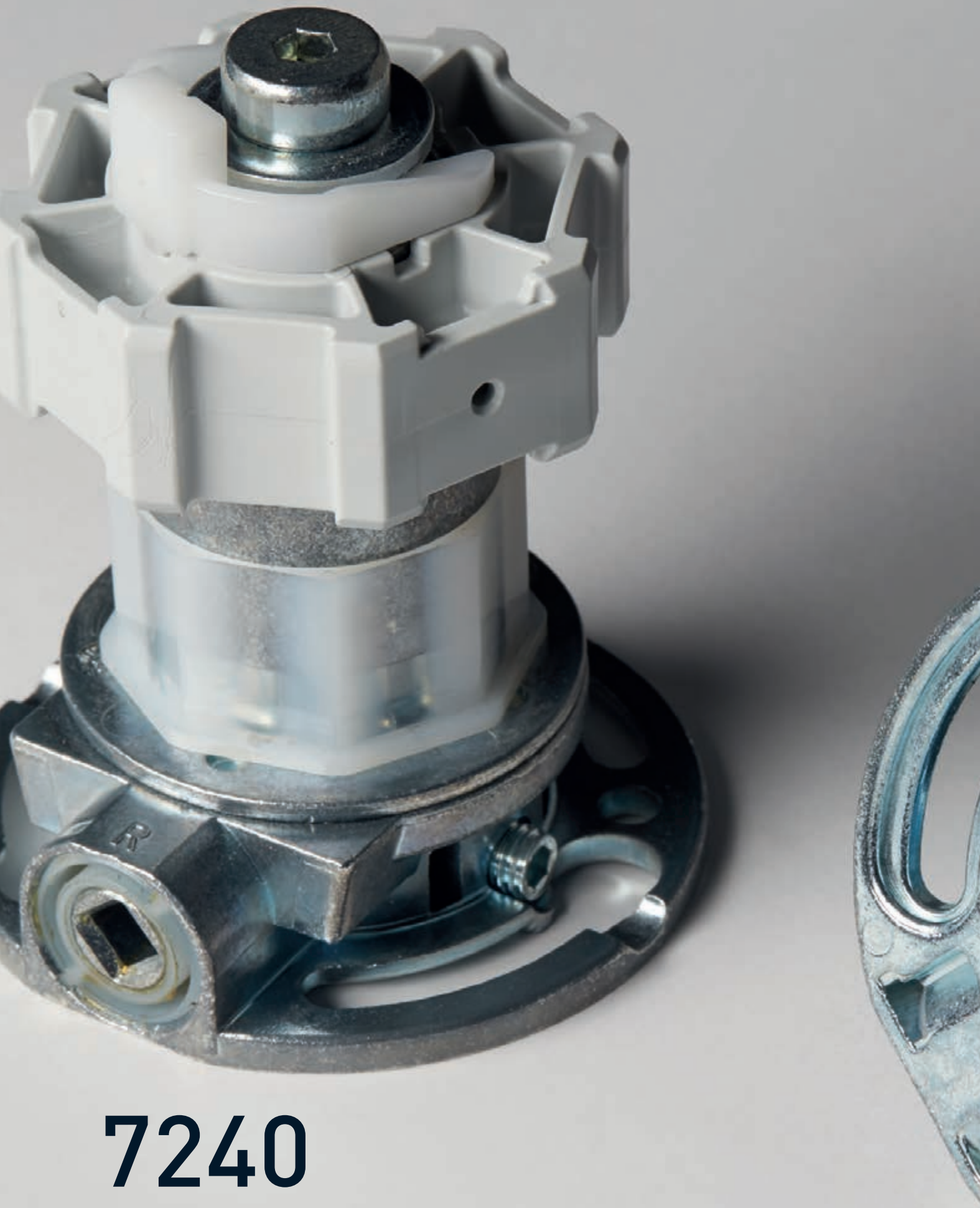


KEPENK AKSESUARLARI

- 7240 devriyajlı çift konili redüktör 2,6:1
- 7245 devriyajlı çift konili redüktör 3,6:1
- Sonsuz vidalı redüktör kapağı için kit 2,6:1 -3,6:1
- 7305 sonsuz vidalı redüktör 7:1
- 7311 sonsuz vidalı redüktör 10:1
- 7320 sonsuz vidalı redüktör 5:1
- 7330 sonsuz vidalı redüktör 5,25:1

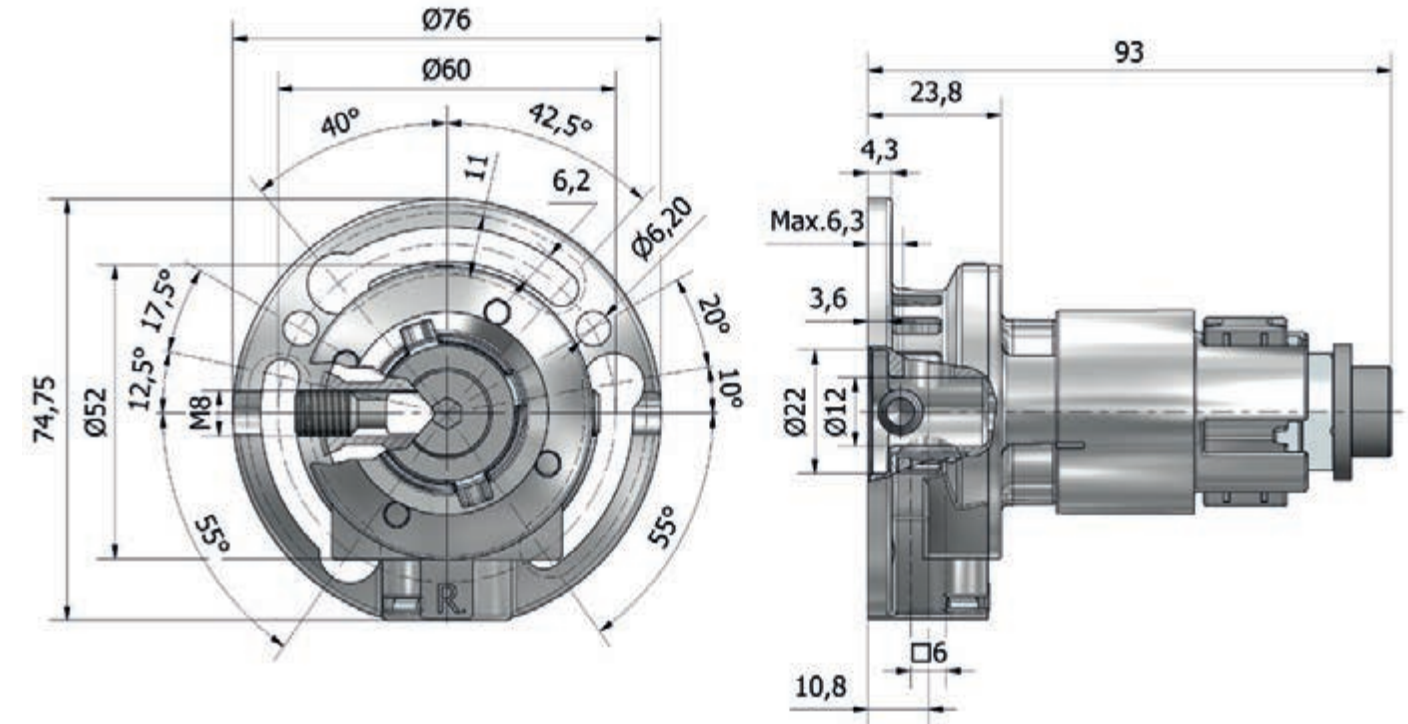
CHERUBINI
tocco italiano dal 1947

DEVRIYAJLI ÇİFT KONİLİ REDÜKTÖR
AZALTMA 2,6:1



7240

DEVRIYAJLI ÇİFT KONİLİ REDÜKTÖR
AZALTMA 2,6:1



- Sol ve sağ uygulama için tek redüktör. (PATENTLİDİR)
- Sağ ve sol dönüş yönü.
- Entegre bilyeler ile sabitleme sistemi. (PATENTLİDİR)
- Sekizgen boru 40, 50 ve 60mm için değiştirilebilir kapak.
- Çelik yaylı fren.
- Debriyajlı kavrama.
- Malzeme: Zamak.

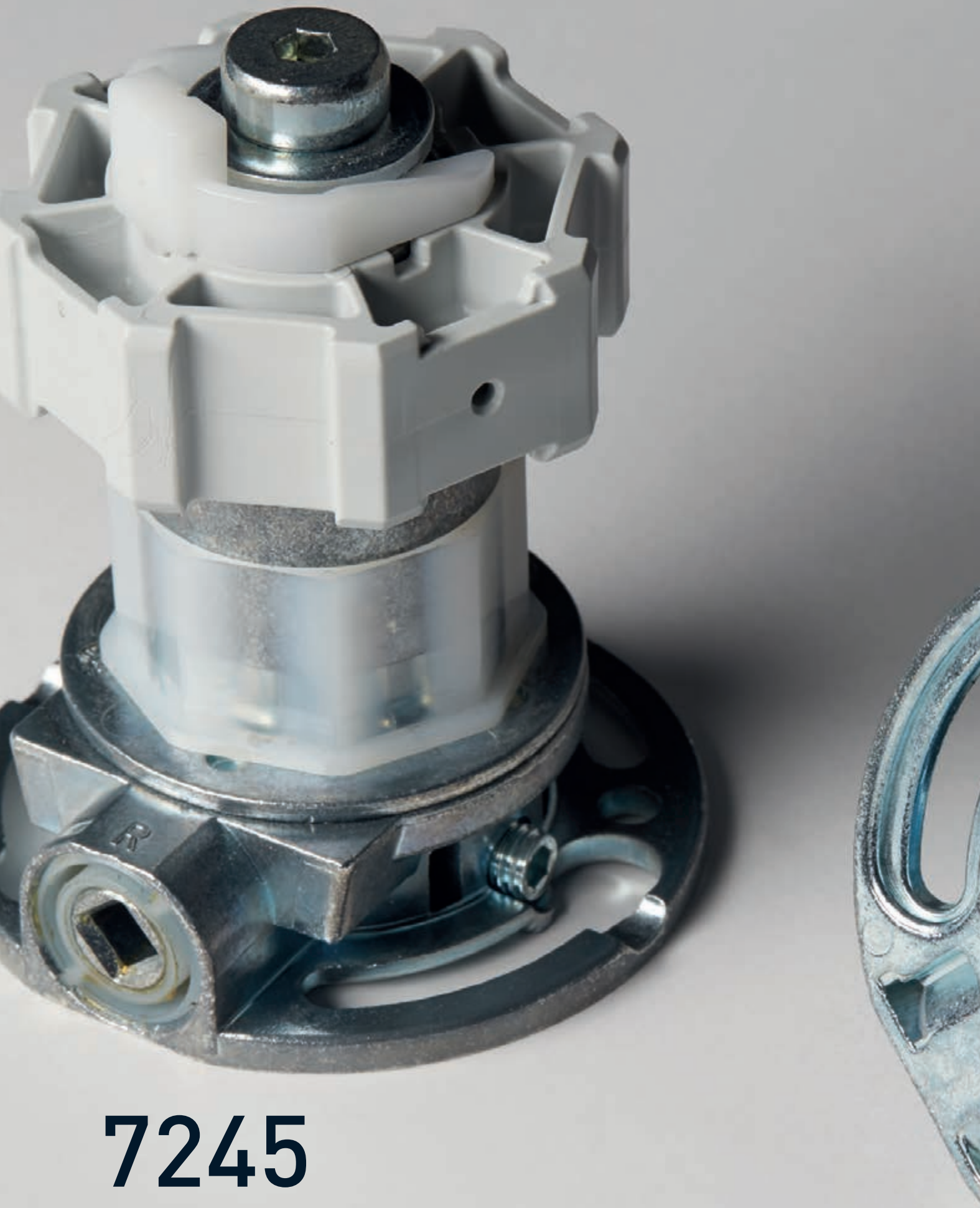
Randıman: **0,79**

Maksimum yük:
sekizgen boru 40: **20 Kg**
sekizgen boru 60: **14 Kg**
Boruda maksimum tork **8,5 Nm**

ÜRÜN	RÖMORKAJ	KOD
Devriyajlı redüktör (kapaksız)	□ 6 mm (içinden)	7240.5000.F
Sekizgen boru kapağı 40		1549.001
Sekizgen boru kapağı 50		1549.003
Sekizgen boru kapağı 60		1549.002
Termik disk Ø 92 mm		1550.040
Kare 6 mm L = 120 mm ile bağlantı		7914.5012.CHNK

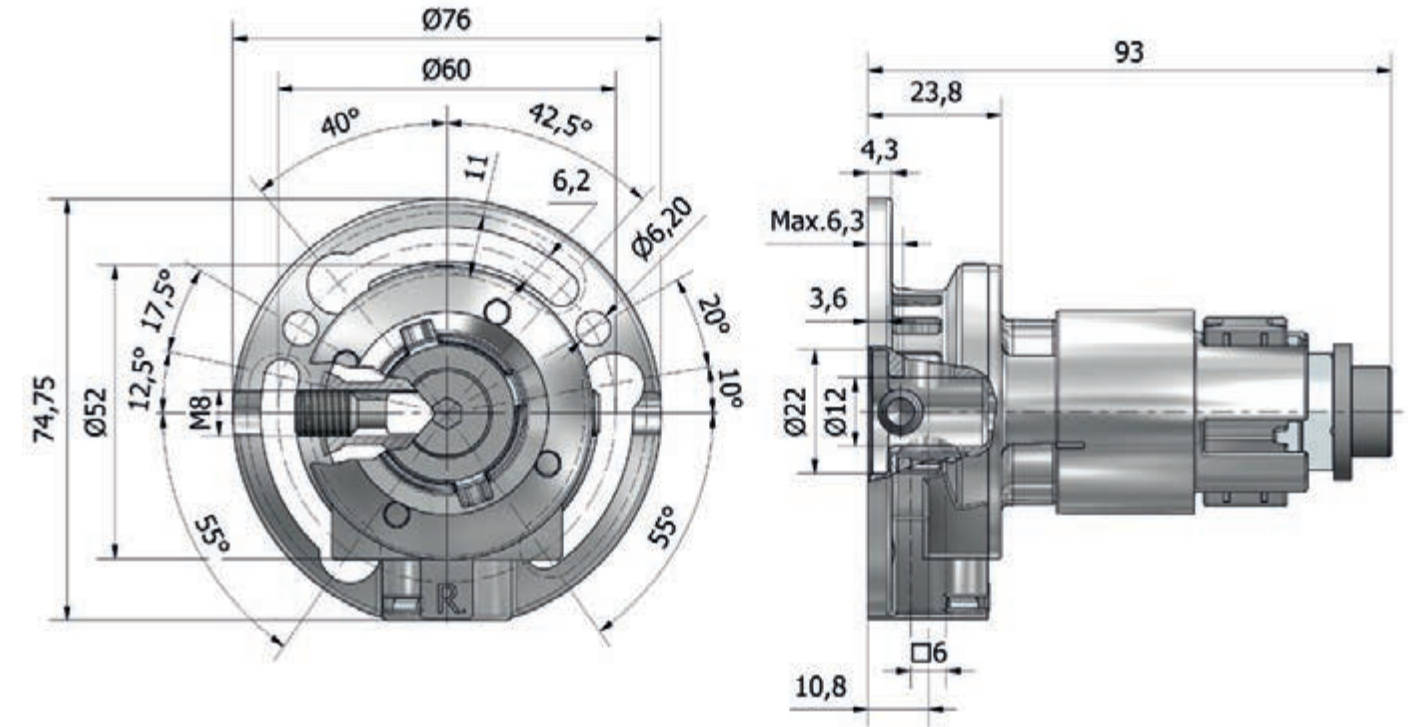
CHERUBINI
tocco italiano dal 1947

DEVRIYAJLI ÇİFT KONİLİ REDÜKTÖR
AZALTMA 3,6:1



7245

DEVRIYAJLI ÇİFT KONİLİ REDÜKTÖR
AZALTMA 3,6:1



- Sol ve sağ uygulama için tek redüktör. (PATENTLİDİR)
- Sağ ve sol dönüş yönü.
- Entegre bilyeler ile sabitleme sistemi. (PATENTLİDİR)
- Sekizgen boru 40, 50 ve 60mm için değiştirilebilir kapak.
- Çelik yaylı fren.
- Debriyajlı kavrama.
- Malzeme: Zamak.

Randıman: **0,78**

Maksimum yük:
sekizgen boru 40: **27 Kg**
sekizgen boru 60: **20 Kg**
Boruda maksimum tork **11,5 Nm**

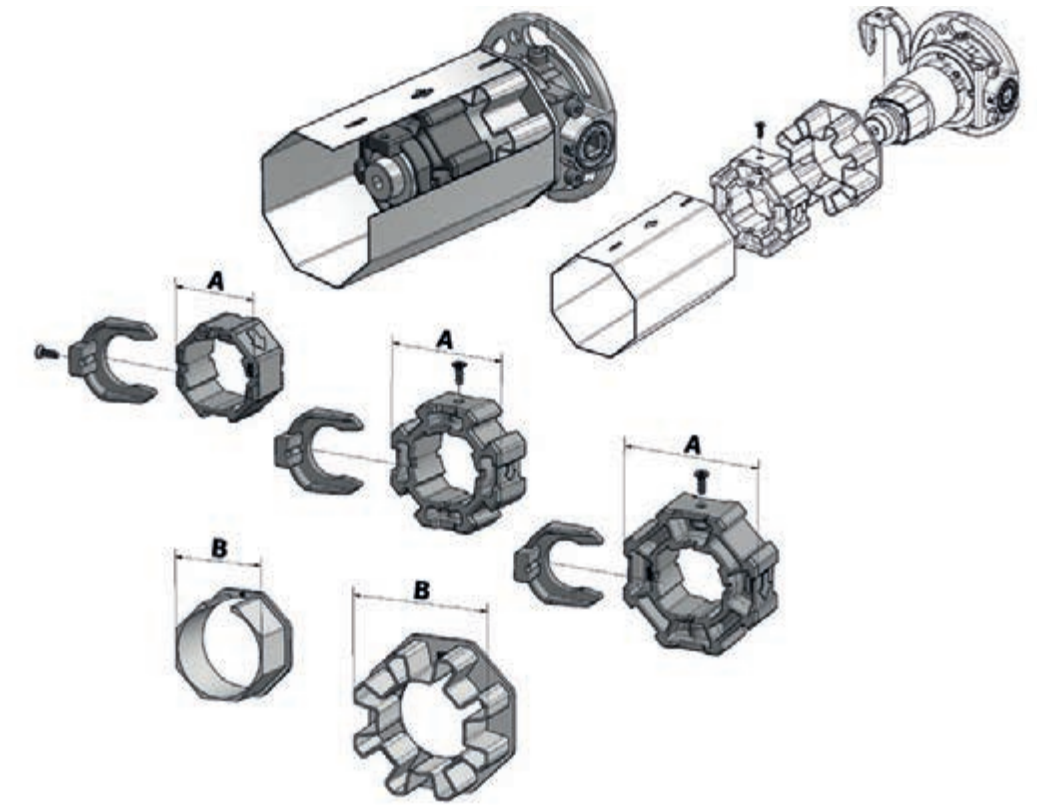
ÜRÜN	RÖMORKAJ	KOD
Devriyajlı redüktör (kapaksız)	□ 6 mm (içinden)	7245.5000.F
Sekizgen boru kapağı 40		1549.001
Sekizgen boru kapağı 50		1549.003
Sekizgen boru kapağı 60		1549.002
Termik disk Ø 92 mm		1550.040
Kare 6 mm L = 120 mm ile bağlantı		7914.5012.CHNK

CHERUBINI
tocco italiano dal 1947

KLİP İLE SEKİZGEN KAPAK KİTİ
VE SEKİZGEN RULO REHBER KAPAK KİTİ İLE ÇİFT KONİLİ
REDÜKTÖR 2,6:1 - 3,6:1



KLİP İLE SEKİZGEN KAPAK KİTİ
VE SEKİZGEN RULO REHBER KAPAK KİTİ İLE ÇİFT KONİLİ
REDÜKTÖR 2,6:1 - 3,6:1



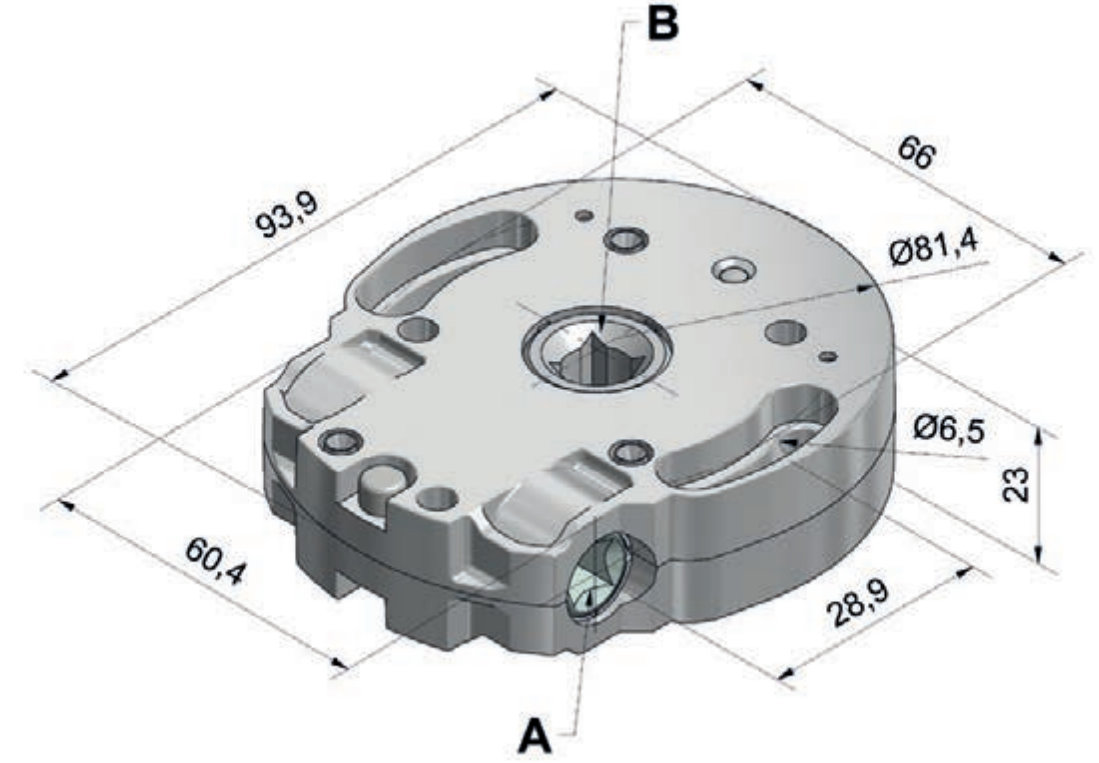
A - KLİP İLE SEKİZGEN KAPAK KİTİ

- Kapak ve klip için malzeme: POMER.
- Kendinden kılavuzlu vida: galvanizli çelik.
- Çift konili redüktör için uygun (Kod 7240 – 7245).

SEKİZGEN RULO REHBER KAPAK KİTİ

- Kapak malzemesi: Plastik.
- Çift konili redüktör için uygun (Kod 7240 – 7245).

A	KOD	B	KOD
40	1549001	40	1549010
50	1549003	60	1549011
60	1549002		



- Zamakdan karter.
- Alüminyum sonsuz vida.
- Prinçten yapılmış dişli.
- Burçlarla kendinden frenleme.
- Limit anahtarlı veya limitsiz olarak 16 dönüşe kadar ayarlanabilir.
- Dövülerek sertleştirilmiş malzemede tek gövdeli limit anahtarı.

 Randıman: **0,32**

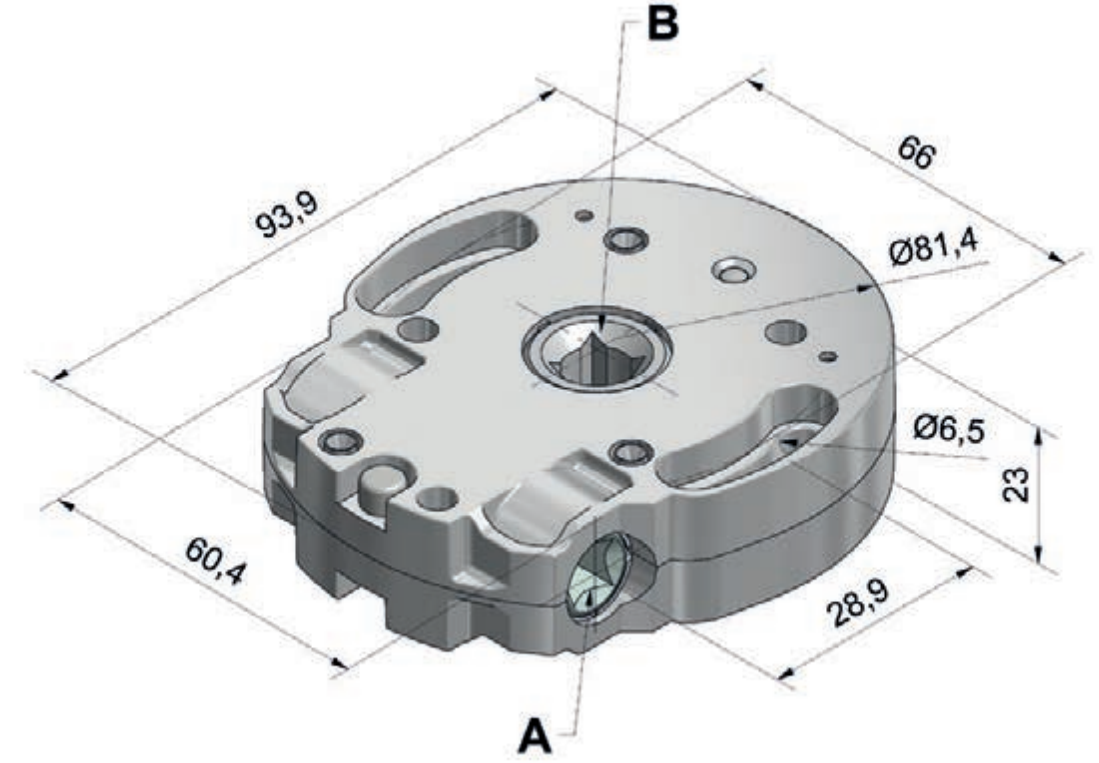
25 Kg yük ile maksimum çalışma torku

 sekizgen boru 40: **2,9 Nm**
 sekizgen boru 60: **4,3 Nm**

A GİRİŞİ	B ÇIKIŞI	KOD Limit anahtarlı	KOD Limit anahtarsız
<input type="checkbox"/> 8	<input type="checkbox"/> 10	7305.80.04.A.CH00	7305.80.04.N.CH00

7305

 SONSUZ VİDALI REDÜKTÖR
 AZALTMA 7:1



- Zamakdan karter.
- Alüminyum sonsuz vida.
- Prinçten yapılmış dişli.
- Burçlarla kendinden frenleme.
- Limit anahtarlı veya limitsiz olarak 16 dönüşe kadar ayarlanabilir.
- Dövülerek sertleştirilmiş malzemede tek gövdeli limit anahtarı.

 Randıman: **0,32**

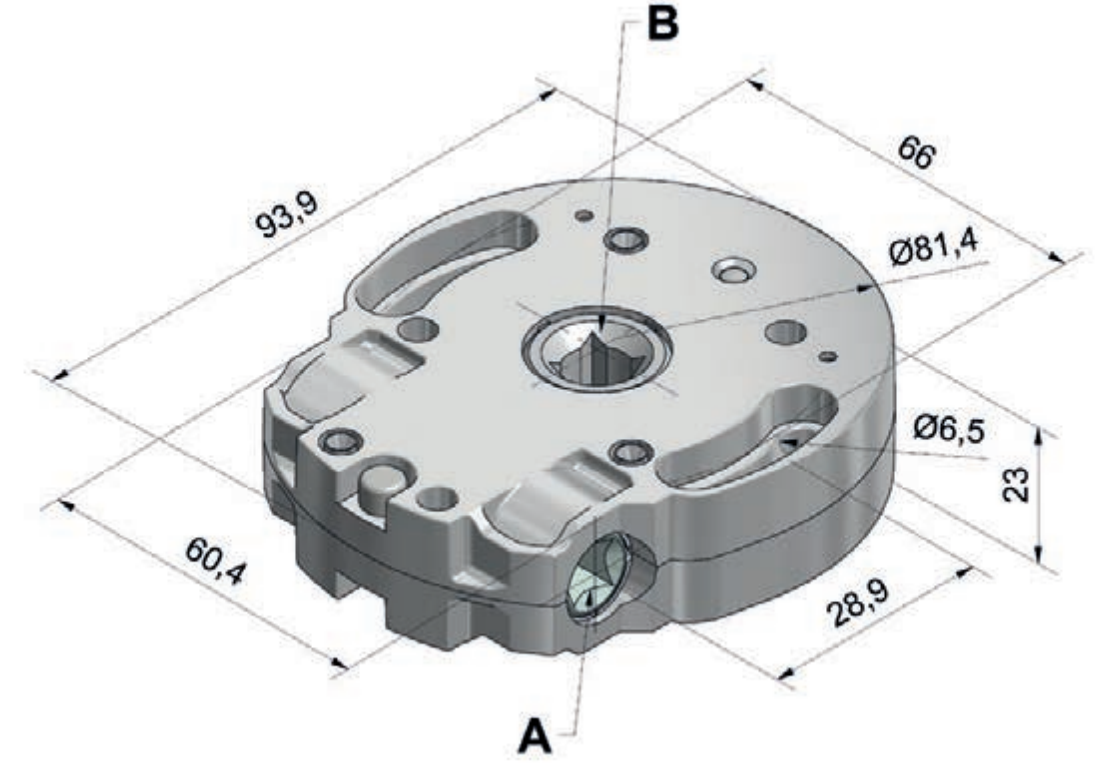
35 Kg'lık bir yük ile maksimum çalışma torku

 sekizgen boru 40: **2,9 Nm**
 sekizgen boru 60: **4,3 Nm**

A GİRİŞİ	B ÇIKIŞI	KOD Limit anahtarlı	KOD Limit anahtarsız
<input type="checkbox"/> 8	<input type="checkbox"/> 10	7311.80.04.A.CH00	7311.80.04.N.CH00

7311

 SONSUZ VİDALI REDÜKTÖR
 AZALTMA 10:1



- Zamakdan karter.
- Alüminyum sonsuz vida.
- Prinçten yapılmış dişli.
- Stor kilitleme freni.
- Limit anahtarlı veya limitsiz olarak 16 dönüşe kadar ayarlanabilir.
- Dövülerek sertleştirilmiş malzemede tek gövdeli limit anahtarı.

 Randıman: **0,32**

20 Kg yük ile maksimum çalışma torku

 sekizgen boru 40: **2,9 Nm**
 sekizgen boru 60: **4,3 Nm**

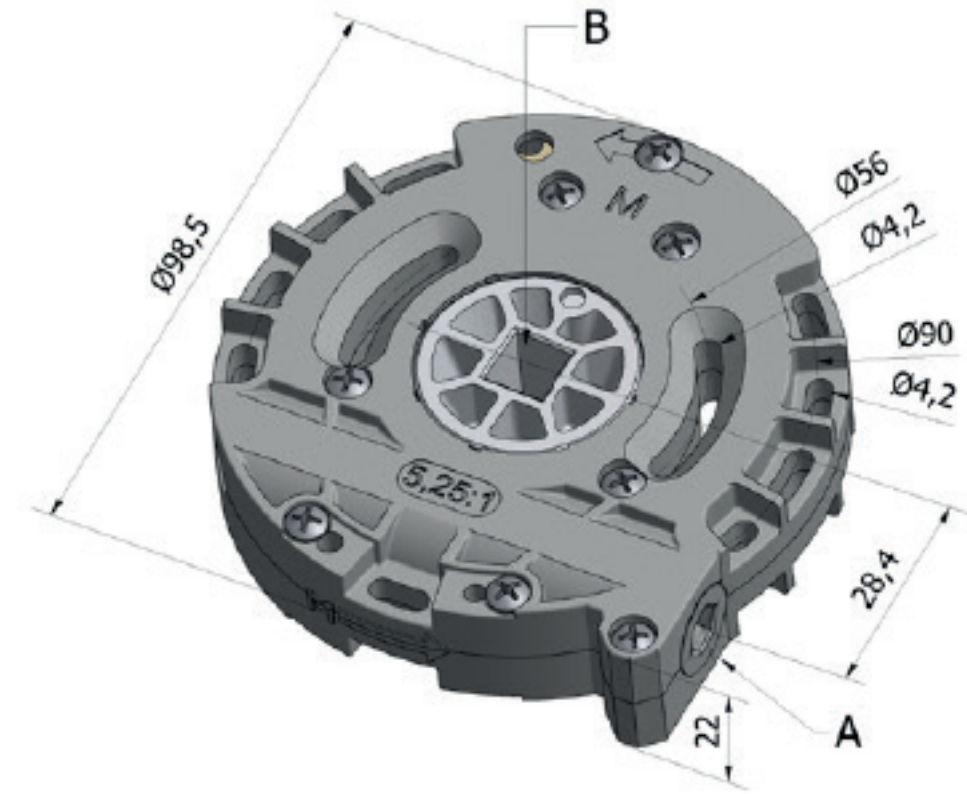
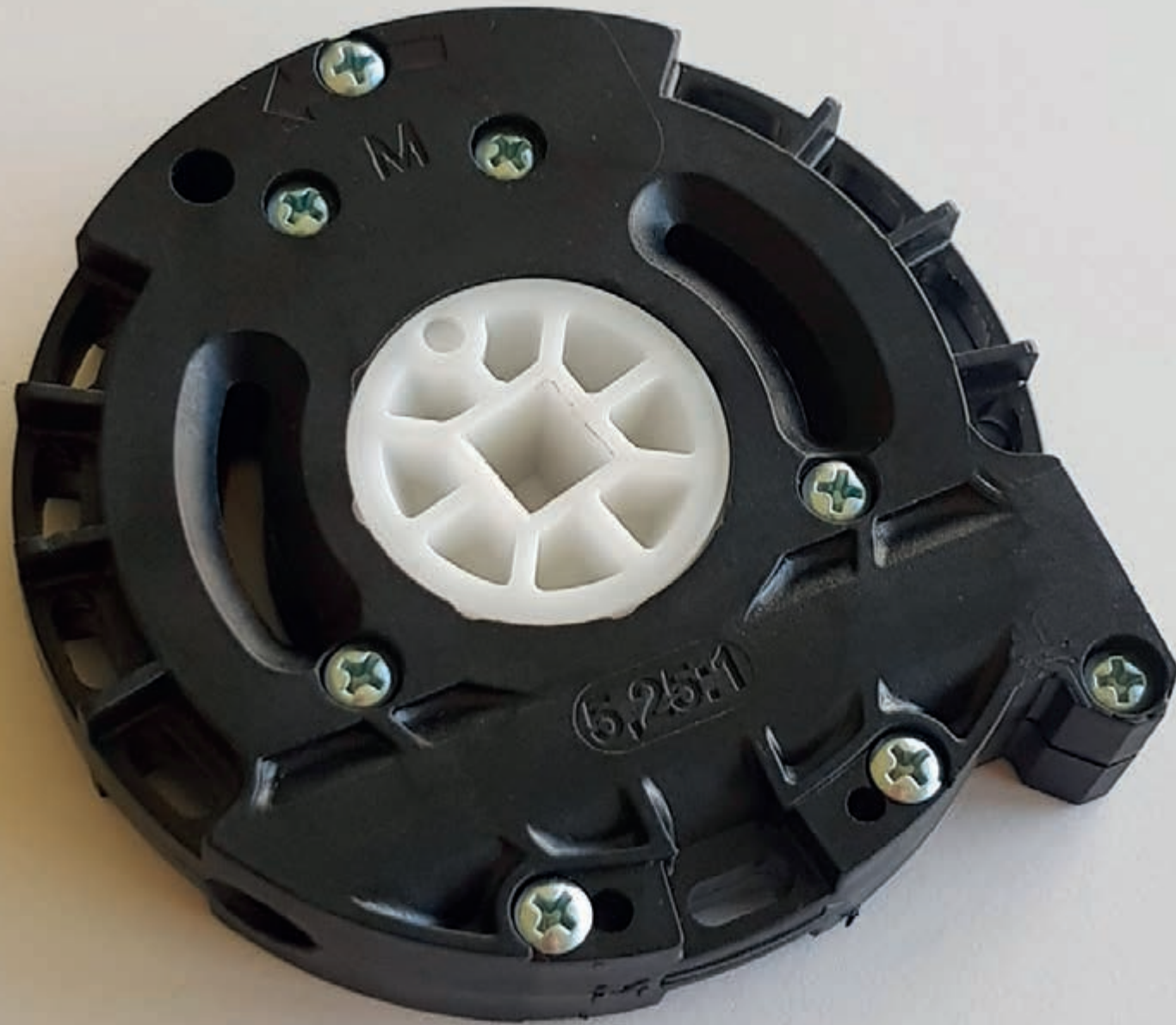
A GİRİŞİ	B ÇIKIŞI	KOD Limit anahtarlı	KOD Limit anahtarsız
<input type="checkbox"/> 8	<input type="checkbox"/> 10	7320.80.04.A.CH00	7320.80.04.N.CH00

7320

 SONSUZ VİDALI REDÜKTÖR
 AZALTMA 5:1

CHERUBINI
tocco italiano dal 1947

SONSUZ VİDALI REDÜKTÖR
AZALTMA 5,25:1



- Karter PBT'de.
- POLİMER sonsuz vida .
- POLİMER yapılı dişli.
- Çelik yaylı fren.
- Limit anahtarlı yada limitsiz 9.75 devire kadar.
- Devriyaj ile aşağı iniş.

Randıman: **0,42**

Maksimum çalışma torku:
(60 sekizgen borulu
18 Kg'lık statik yük ile) **4,5 Nm**

A GİRİŞİ	B ÇIKIŞI	KOD Limit anahtarlı	KOD Limit anahtarsız
◻ 7	◻ 10	7330.80.04.A.CH04	7330.80.04.N.CH04

7330

SONSUZ VİDALI REDÜKTÖR
AZALTMA 5,25:1