

CHERUBINI

tocco italiano dal 1947

GARDA



TUBULAR MOTORS

EN

TÜP MOTORLARI

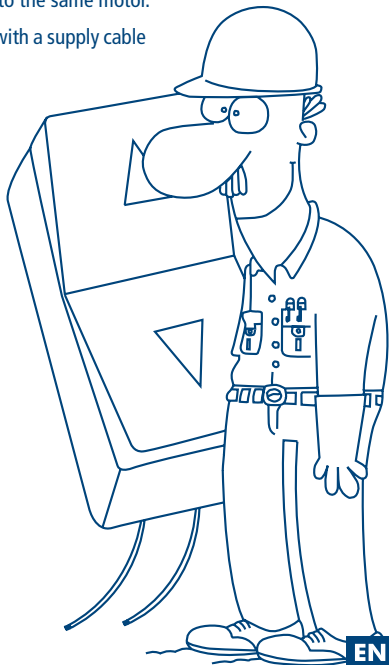
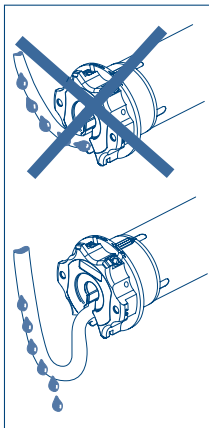
TR



INSTRUCTIONS - KILAVUZLAR

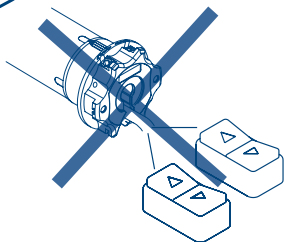
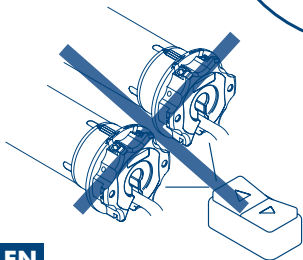
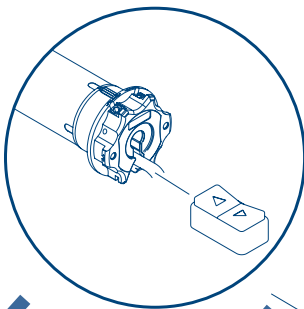
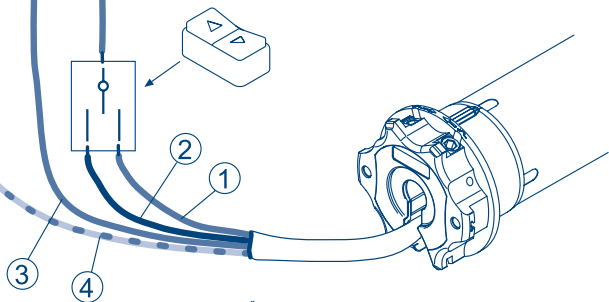
ELECTRICAL CONNECTIONS

- To prevent any danger or malfunction, the size of electrical control components connected to the motor must be compatible with the electrical features of the motor.
- Means for disconnection must be incorporated in the fixed wiring in accordance with the national installation standards.
- The selectors inverting the direction of rotation of the motor must be provided with mechanical interlocking.
- Invert the brown and the black conductor to change the direction of rotation.
- **NEVER** connect two or more motors to the same selector (parallel connection). If you couple two motors, use multi-poles selectors only.
- **NEVER** connect two or more selectors to the same motor.
- For outdoor use, provide the appliance with a supply cable with designation H05RN-F containing at least 2% of carbon.

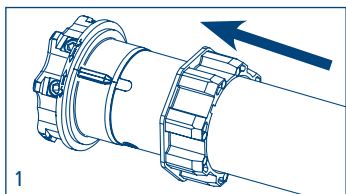
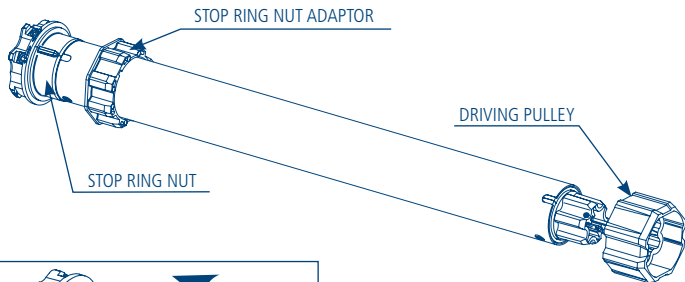


230 V 50 Hz

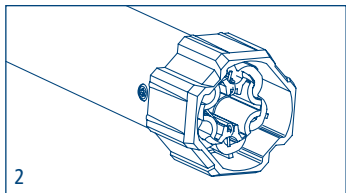
- 1- brown
- 2- black
- 3- blue
- 4- yellow-green



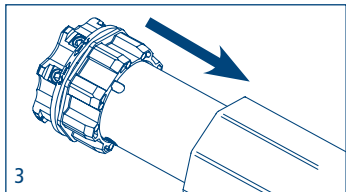
HOW TO PREPARE THE MOTOR



1. Insert the adaptor in the stop ring nut mating the groove with the reference notch and push till they touch.



2. Fix the driving pulley on the motor pin until the stop pin clicks.

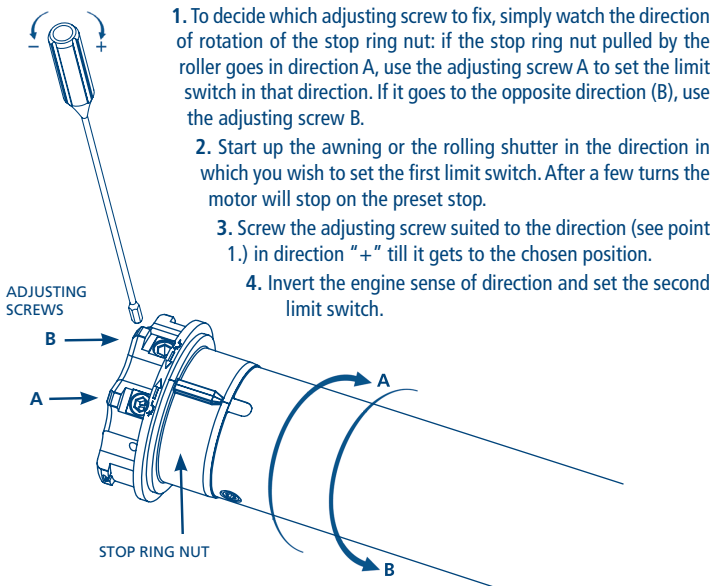


3. Insert the motor fully in the rolling tube.

NB: If you use tubes with a round form, the driving pulley must be fixed to the tube, and the installation is to be paid by the person who installs the system. For other tube sections the fitting is optional, but strongly recommended.

ADJUSTEMENT OF THE LIMIT SWITCHES

These tubular motors are provided with a system of electromechanical limit switches that stops the feed when the awning or the rolling shutter get to the maximum opening or closing limits. To adjust these limits and adapt them to any need, simply screw or unscrew the two adjusting screws on the motor head. The limits of the limit switches are preset at about three turns of the roller.



DECLARATION OF CONFORMITY

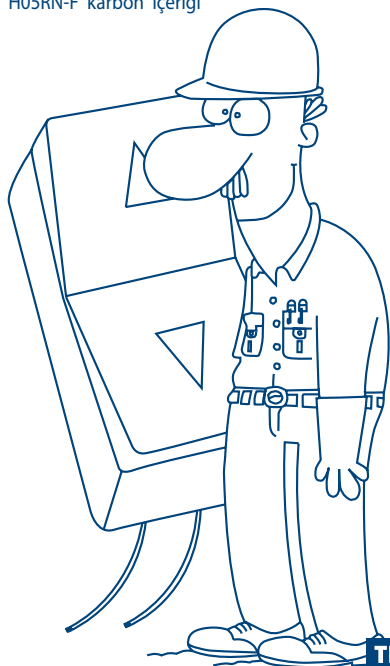
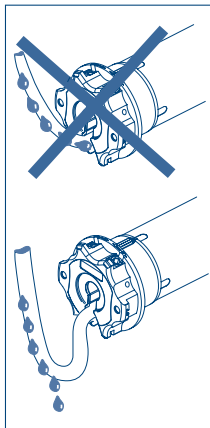


Hereby, Cherubini S.p.A. declares that the motors are compliant to the EU Directives:
Directive 2014/35/EU
Directive 2014/30/EU
Directive 2011/65/EU

The full text of the EU declaration of conformity is available upon request at the following website: www.cherubini.it.

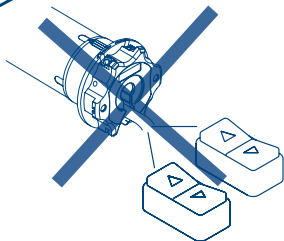
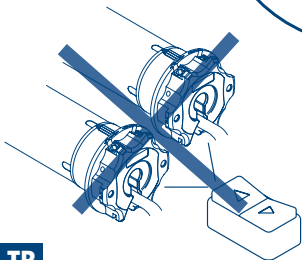
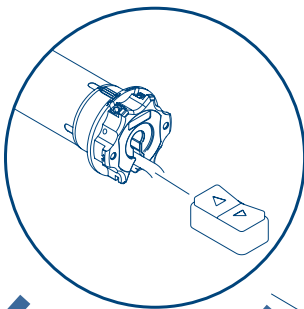
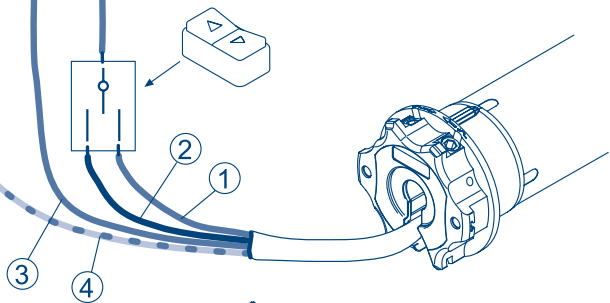
ELEKTRİK BAĞLANTILARI

- Tehlikeli durumlardan ve arızalardan kaçınmak için, motora bağlı elektriksel kontrol elemanları, motorun elektriksel özelliklerine göre boyutlandırılmalıdır.
- Bağlantı kesme cihazları, ulusal kurulum kurallarına uygun olarak tedarik aşında sağlanmalıdır.
- Motorun dönüş yönünü tersine çevirmek için motorlar mekanik bir kilitle donatılmalıdır.
- Dönüş yönünü değiştirmek için kahverengi ve siyah tellerin yerlerini değiştirin.
- Aynı selektör üzerine iki veya daha fazla motor BAĞLAMAYIN (paralel bağlantı). İki motorun bağlanması durumunda sadece çok kutuplu seçiciler kullanın.
- Aynı motora iki veya daha fazla selektör bağlamayın.
- Dış mekanda kullanım durumunda, H05RN-F karbon içeriği min % 2.

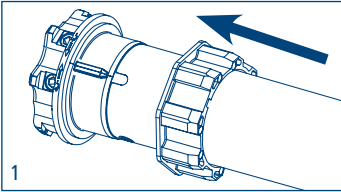
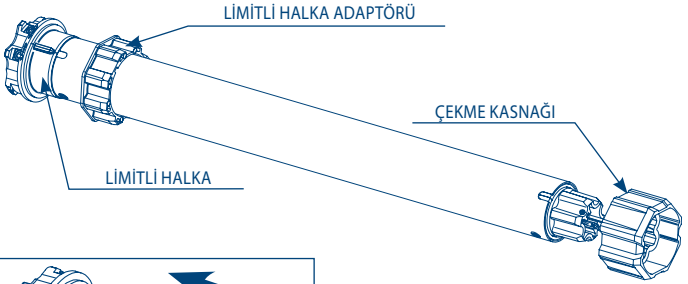


230 V 50 Hz

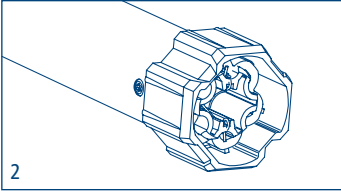
- 1- kahverengi
- 2- siyah
- 3- lacivert
- 4- sarı-yeşil



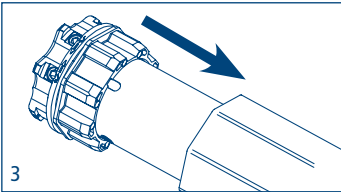
MOTORUN HAZIRLANMASI



1. Adaptörü halka somununa takın, oluğu referans çentiği ile eşleştirin ve sonuna kadar itin.



2. Çekme kasnağını, kilit yayı tıklayana kadar motor pimine takın.

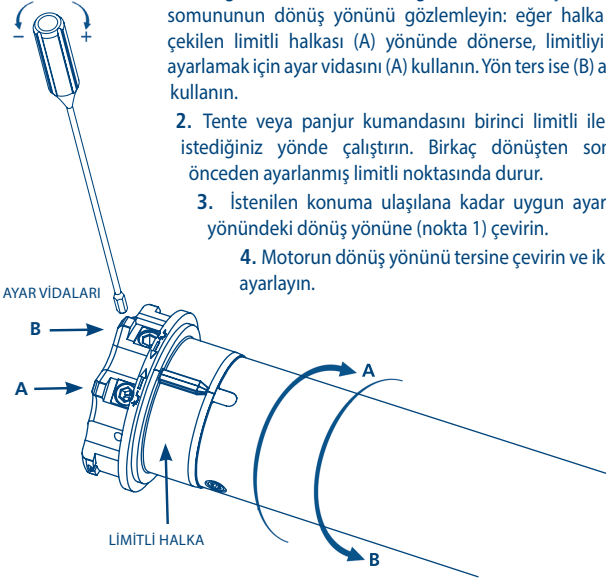


3. Motoru sarım borusuna tamamen yerleştirin.

Not: Yuvarlak profil borular, çekme kasnağı boruya sabitlenmelidir, bu işlem montajcının sorumluluğundadır. Diğer boru profilleri için montaj kesinlikle önerilse de isteğe bağlıdır.

LİMİTLİ AYARI

Bu tüp motorlar, tente veya panjur açma ve kapama sınırına ulaştığında güç kaynağını kesen bir elektromekanik limitli sistemi mevcuttur. Bu sınırları ayarlamak ve bunları özel duruma göre ayarlamak, motor kafasında bulunan iki ayar vidasını harekete geçirmek yeterlidir. Limitliler, yaklaşık 3 tur olarak ayarlanmıştır.



1. Hangi iki vidanın kullanıldığını belirlemek için, limitli halkası somununun dönüş yönünü gözlemleyin: eğer halka tarafından çekilen limitli halkası (A) yönünde dönerse, limitliyi bu yönde ayarlamak için ayar vidasını (A) kullanın. Yön ters ise (B) ayar vidasını kullanın.

2. Tente veya panjur kumandasını birinci limitli ile ayarlamak istediğiniz yönde çalıştırın. Birkaç dönüşten sonra, motor önceden ayarlanmış limitli noktasında durur.

3. İstenilen konuma ulaşılan kadar uygun ayar vidasını + yönündeki dönüş yönüne (nokta 1) çevirin.

4. Motorun dönüş yönünü tersine çevirin ve ikinci limitliyi ayarlayın.

UYGUNLUK BEYANI

Cherubini S.p.A. motorların yönetmeliklere uygun olduğunu beyan eder:

2014/35/AB Yönetmeliği

2014/30/AB Yönetmeliği

2011/65/AB Yönetmeliği

AB uygunluk beyanının tam metni, talep üzerine www.cherubini.it adresinde mevcuttur.



CHERUBINI S.p.A.

Via Adige 55
25081 Bedizzole (BS) - Italy
Tel. +39 030 6872.039 | Fax +39 030 6872.040
info@cherubini.it | www.cherubini.it

CHERUBINI Iberia S.L.

Avda. Unión Europea 11-H
Apdo. 283 - P. I. El Castillo
03630 Sax Alicante - Spain
Tel. +34 (0) 966 967 504 | Fax +34 (0) 966 967 505
info@cherubini.es | www.cherubini.es

CHERUBINI France S.a.r.l.

ZI Du Mas Barbet
165 Impasse Ampère
30600 Vauvert - France
Tél. +33 (0) 466 77 88 58 | Fax +33 (0) 466 77 92 32
info@cherubini.fr | www.cherubini.fr

CHERUBINI Deutschland GmbH

Siemensstrasse, 40 - 53121 Bonn - Deutschland
Tel. +49 (0) 228 962 976 34 / 35 | Fax +49 (0) 228 962 976 36
info@cherubini-group.de | www.cherubini-group.de

Cherubini Türkiye

Ritim Istanbul - D-100 Güney Yanyolu
Cevizli Mahallesi, Zuhul Caddesi
34846 Maltepe - Istanbul
Tel/Fax +90 (0) 216 515 6287
info@cherubini.com.tr | www.cherubini.com.tr

