




Mechanische Antriebe

PRODUCT BOOK 75.1 

CHERUBINI



Wir glauben an die Kraft der ständigen Weiterentwicklung.

Wir setzen unsere ganze Energie für Bewegung ein und streben danach, Systeme zu entwickeln, die das Leben komfortabler und nachhaltiger machen.

Wir haben uns für Zuhören und Mitgestalten entschieden, weil wir wissen, dass die effektivsten Ideen aus der Zusammenarbeit entstehen.

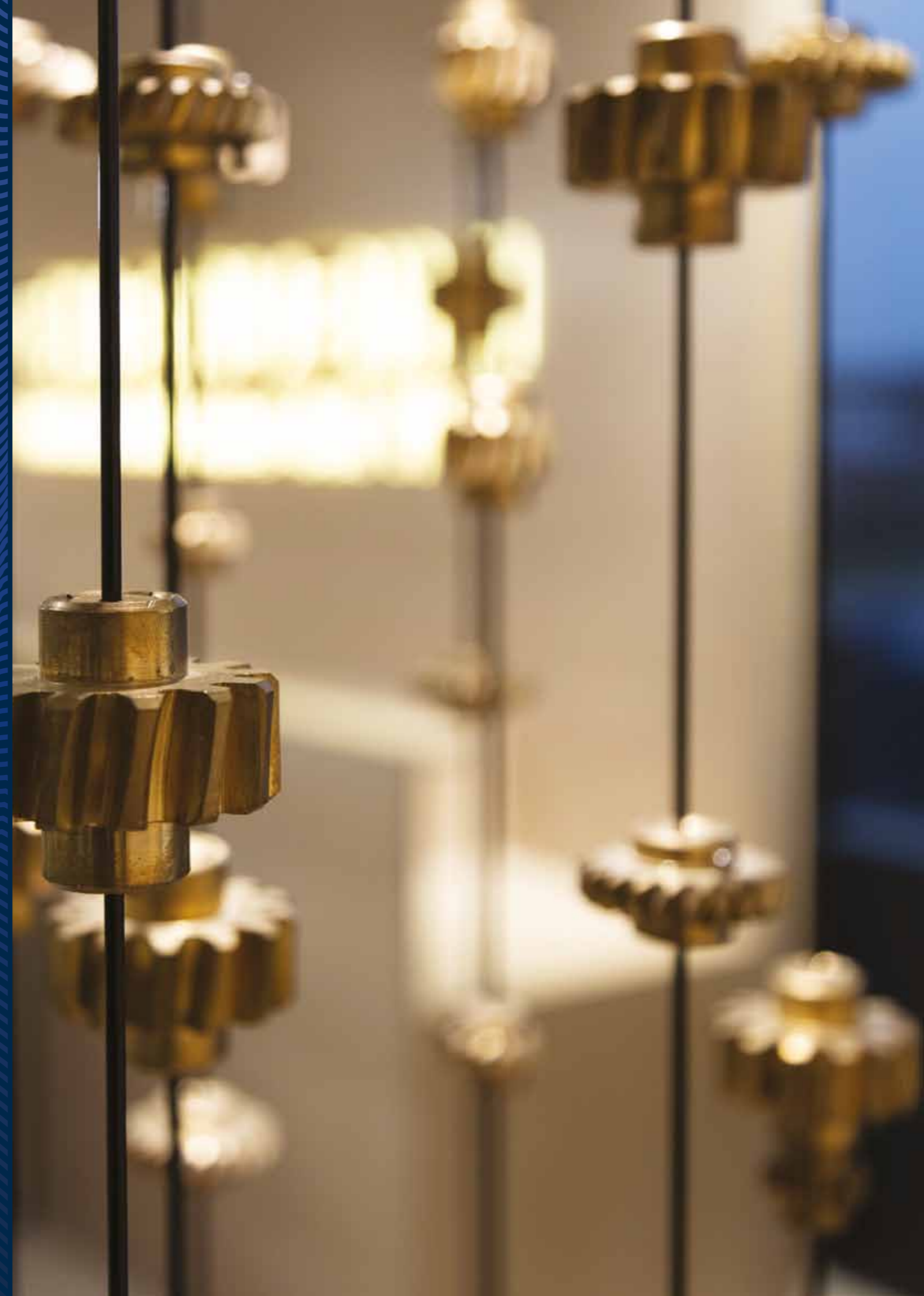
Gemeinsam mit Kunden und Partnern tragen wir mit kompletten Sonnenschutzlösungen zur Weiterentwicklung des Lebensraums bei: effizient, vielseitig und zuverlässig, immer am Bedarf jedes Kunden orientiert.

Unsere italienischen Wurzeln sind ein wesentlicher Teil dessen, was wir sind. Wir sind stolz auf unsere Geschichte als Industriefamilie und dankbar für die Menschen, die es uns ermöglichen, heute als internationaler Konzern weiter zu wachsen.

Wir schätzen dieses wertvolle Erbe an Fähigkeiten und Leidenschaft in allem, was wir tun, und streben ständig danach, besser zu werden und uns selbst jeden Tag zu übertreffen.

Jenseits der Erwartungen, jenseits des Ergebnisses, fragen wir uns immer wieder nach etwas mehr.

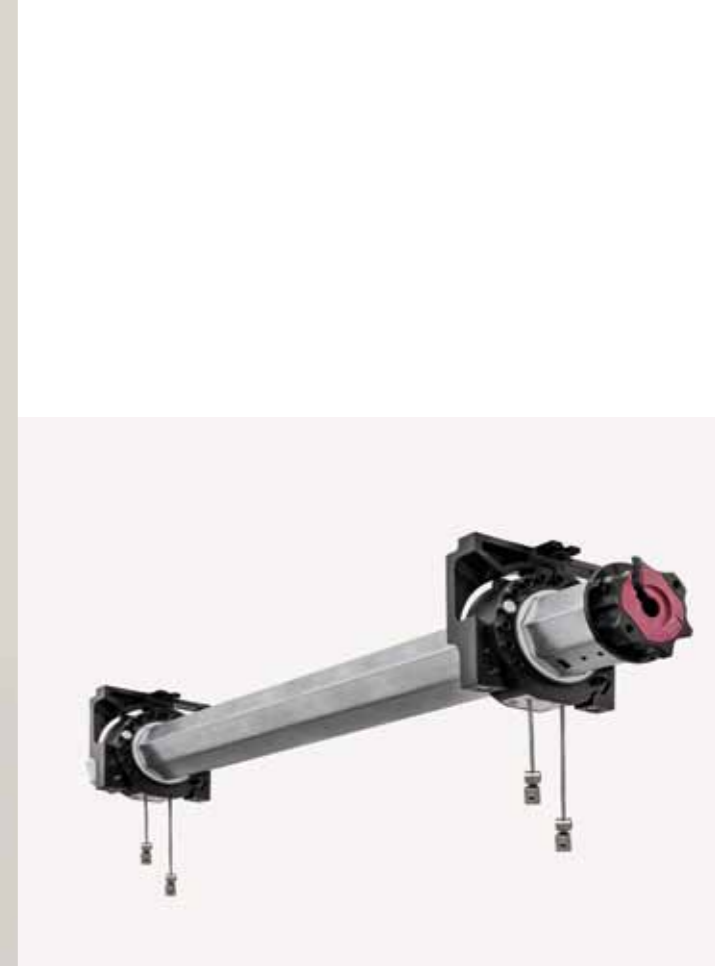
EXPECT MORE



Doge

Das Wendelager zu Rohrmotoren

Das Doge-System, die neue
Lösung für die Automatisierung
von Raffstorenanlagen.



Wir haben eine neue Art von Wendelager speziell zur Anwendung mit Rollladenwellen entwickelt: **eine innovative Lösung, die eine umfassende Bedienung der Raffstoren durch Anwendung eines Rohrmotors ermöglicht.**

Das System, bestehend aus dem Wendelager und Rohrmotor Doge RX, ist darauf ausgelegt, die Motorisierung von Rollläden und Raffstoren mit derselben Technologie zu ermöglichen. Aufgrund des größeren Aufrolldurchmessers des

Aufzugsbands, **wird ein markant schnelleres Hochfahren des Lamellenpakets erzielt.**

Die Verwendung des Rohrmotors Doge RX ermöglicht Präzision und Leistung bei der Automatisierung von auch großen Raffstorenanlagen, bis zu einer Höhe von 7,5 m und einer Breite von über 3 m.



Magnet Gelenklager

Patentiertes System.



Das platzsparende Patent, leicht zu installieren und mühelos zu bedienen, zum einfachen An- und Abhängen der Gelenkkurbel.

Das Magnet-Gelenklager ist die kompakte und vielseitige Alternative zu Öse und Bajonettssystem.

Das Magnet-Gelenklagersystem ist konzipiert um die Gelenkkurbel nach Belieben, einfach und schnell, zur Bedienung anzuhängen und wieder zu entfernen.



Auf diese Weise kann die Gelenkkurbel bei beengten Platzverhältnissen oder bei Motoren mit Nothandkantrieb, sowie in öffentlichen Gebäuden wie Schulen, Krankenhäusern und Sporthallen nur bei Bedarf eingesetzt werden; verhindert unbefugte Bedienungen der Sonnenschutzanlagen und die Verwendung der Gelenkkurbel ist für mehrere Anlagen ermöglicht.



Komponenten für Raffstore

S. 12

Komponenten für Rollläden

S. 32

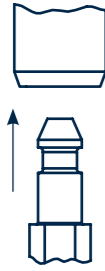
Handkurbeln und Gelenklager

S. 52

Komponenten für Markisen

S. 98

Technologie



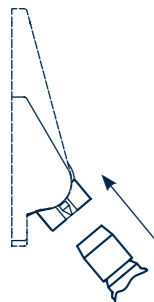
Antriebsstab einsteckbar

Stecksystem für die schnelle und präzise Montage der Antriebsstäbe verschiedener Größen und Längen. Den Antriebsstab einfach in den Sitz einstecken und durch leichten Druck einrasten.



Handgriff abdeckend

Die elegante und funktionelle Lösung, um die Ästhetik der Gelenkkurbel zu verbessern. Der längere obere Handgriff, deckt die Verbindung zwischen Gelenkkurbel und Rohr ab.



Modular-System

Stellen Sie sich Ihr eigenes steckbare Gelenklagersystem zusammen, indem Sie Größen, Durchmesser, Farben und Formen der Komponenten aus den verfügbaren Varianten auswählen. Für maximale Vielseitigkeit, im Lager und auf der Baustelle.

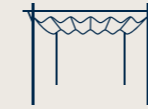
Symbolerklärung



Markisen



Screens und Insektenschutz



Pergola



Jalousiebare Rollläden



Rollläden



Raffstoren

Dienstleistungen



Schulung

Wir setzen auf die Ausbildung als Grundlage einer korrekten Beratung und Installation unserer Produkte. Durch Schulungen für professionelle Installateure bieten wir unsere Kunden und deren Installateuren eine technische Weiterbildung und kaufmännische Beratung.



Technischer Kundenservice

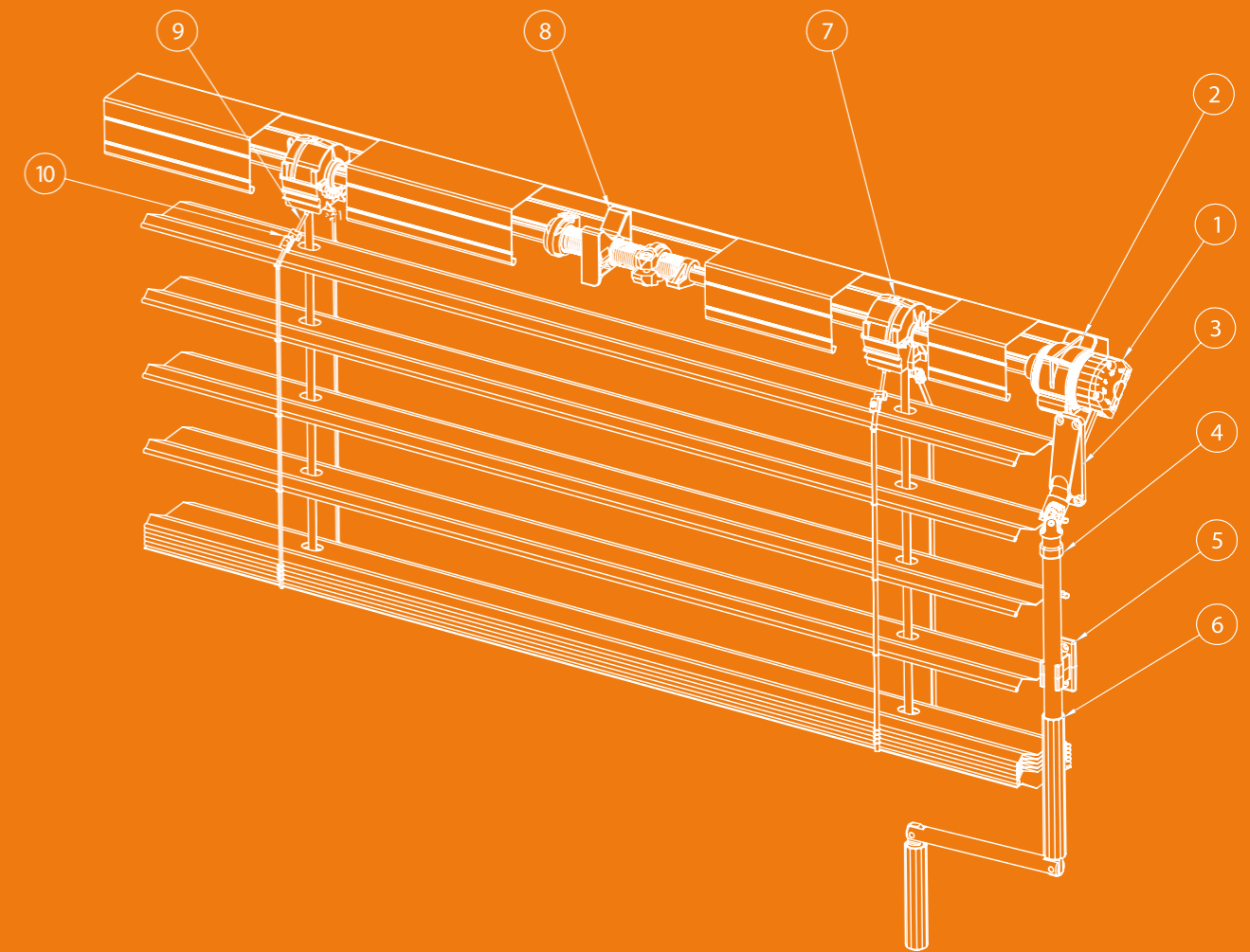
Unterstützung für unsere Industriekunden und Vertriebspartner vor, während und nach der Installation, durch direkten Kontakt mit einem Techniker des Cherubini Teams.



Technik- und Vertriebsteam

Das Technik- und Vertriebsteam wird Ihnen bei der Identifizierung Ihrer Bedürfnisse behilflich sein, um Ihnen das am besten geeignete Produkt anzubieten. Technische und kaufmännische Beratung und Unterstützung bei Projekten und Kostenvoranschlägen. Direkter Kontakt mit dem Kunden zur Lösung von Problemen oder Fragen vor Ort.

Komponenten für Raffstore



- 1) GETRIEBE
- 2) GETRIEBEBHALTER
- 3) GELENKLAGER
- 4) SICHERUNGSClip
- 5) KURBELHALTER

- 6) GELENKKURBEL
- 7) WENDELAGER
- 8) ENDBEGRENZUNG
- 9) KUGELSCHNUR
- 10) KORBDELHALTER

Komponenten für Raffstore

AUSWAHLTABELLEN



PRODUKTFAMILIE	BESCHREIBUNG	UNTERSETZUNG	WIRKUNGSGRAD	MAX. ABTRIEBSDREHMOMENT	ABTRIEBSKRAFT*	SEITE
7006	Kegelradgetriebe 3:1	3 : 1	0,6	6,0 Nm	18,5 N	S. 16
7012	Kegelradgetriebe 1,8:1	1,8 : 1	0,6	5,0 Nm	25,7 N	S. 18
7014	Kegelradgetriebe 1,8:1	1,8 : 1	0,6	5,0 Nm	25,7 N	S. 19

* Kurbel-Hebelarm Länge 180 mm

PRODUKTFAMILIE	BESCHREIBUNG	ANTRIEBSPROFIL	TRAGKANAL	MAX. DREHMOMENT	SEITE
7101	Endbegrenzung mit 1er Bride	☺ 14, □ 12	58x56	6,0 Nm	S. 22
7102	Endbegrenzung mit 2 Briden	☺ 14, □ 12	58x56	6,0 Nm	S. 22
7121	Endbegrenzung mit 1er Bride	☺ 14, □ 12, ○ 8	57x51	6,0 Nm	S. 22

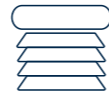
PRODUKTFAMILIE	BESCHREIBUNG	BEFESTIGUNG Ø	TRAGKANAL	SEITE
7073P	Getriebehalter zu Raffstoren-Kegelradgetriebe	46	58x56	S. 21
7073PH	Getriebehalter zu Raffstoren-Kegelradgetriebe	46	58x56	S. 21
7075PA	Getriebehalter zu Raffstoren-Kegelradgetriebe	46	58x56	S. 21
7080P	Getriebehalter zu Raffstoren-Kegelradgetriebe	46	57x51	S. 21
7085PU	Getriebehalter zu Raffstoren-Kegelradgetriebe	46	57x51	S. 21
789250	Verlängerung zu Kegelradgetriebe Art.Nr. 7012-7014	46	57x51 und 58x56	S. 20
7006A4620	Adapter Ø 46 zu Kegelradgetriebe Art. Nr. 7006	46	57x51 und 58x56	S. 17

PRODUKTFAMILIE	BESCHREIBUNG	ANTRIEBSPROFIL	LAMELLEN	TRAGKANAL	MAX. DREHMOMENT	SEITE
7160M	Wendelager universal, mit Bremsfeder	☺ 14, □ 12, □ 7, ○ 8	50-90 mm	57x51 und 58x56	40 N	S. 23
7160C	Wendelager universal, mit Keilsystem	☺ 14, □ 12	50-65 mm 70-90 mm	57x51 und 58x56	40 N	S. 24
7161CP3	Wendelager universal, mit Keilsystem und Arbeitsstellung	☺ 14, □ 12	50-65 mm 70-90 mm	57x51 und 58x56	40 N	S. 24
7166	Wendelager, mit Bremsfeder	☺ 14, □ 12	70-90 mm	58x56	40 N	S. 25
7190	Wendelager Black, mit Bremsfeder	☺ 14, □ 12	50-70 mm 80-90 mm	57x51 und 58x56	35 N	S. 26
7193	Arbeitsstellung-Modul für "Black" Wendelager	☺ 14, □ 12				S. 27
7165	Wendelager zu Rohrmotoren	OT 50, ZF54	80-90 mm	>= 100X100	60 N	S. 28
7165P	Träger zu Wendelager 7165			>= 100X100		S. 29

PRODUKTFAMILIE	BESCHREIBUNG	MATERIAL	GLEITKRAFT	SEITE
71..	Kugelschnur zu Wendelager	Polyester + Kugeln aus POM	300 N	S. 31
7178A	Kordelhalter zu Wendelager, Kugelschnur mit KUGel Ø 6 mm	Rostfreier Stahl	40 N	S. 30

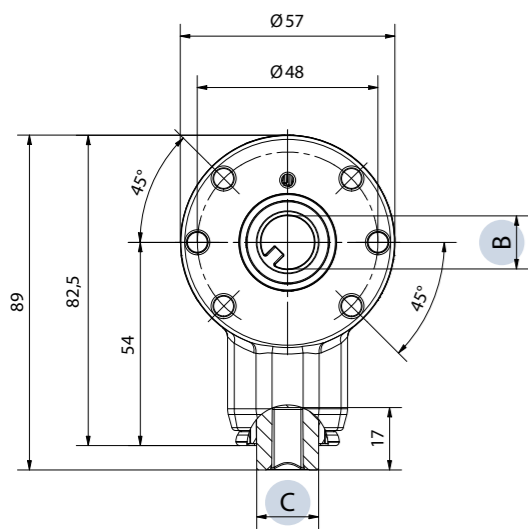
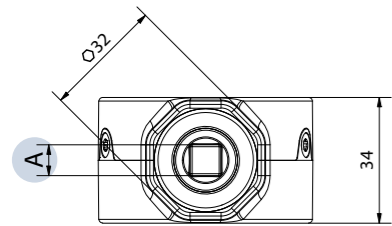
KEGELRADGETRIEBE

ANWENDUNG



Untersetzung 3:1

- Gehäuse aus Zinkdruckguss.
- Bremsfeder aus Stahl.
- Geeignet zur Rechts- und Links- Rotation.
- Passt zur Oberleiste 57x51 und 58x56 mm.
- Passt zur "Montage im Licht" für die Oberleiste 58x56 mm.



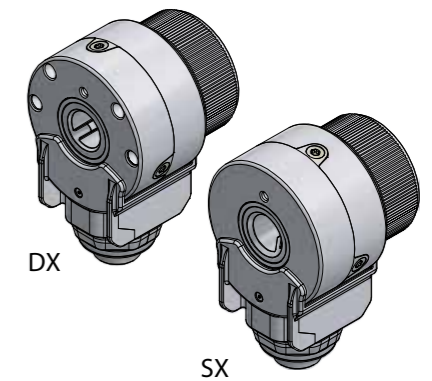
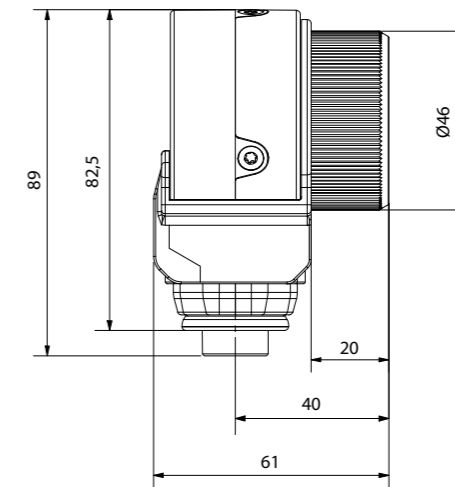
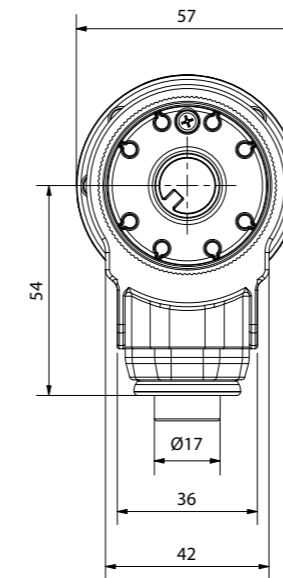
ADAPTER Ø 46

ANWENDUNG



Zu Kegelradgetriebe 3:1

- Körper aus Nylon.
- Passend zu den Getriebehältern zur Oberleiste 57x51 und 58x56 mm.
- Geeignet zur Rechts- und Links- Rotation.
- Befestigungsschraube zum Kegelradgetriebe.
- Passt zur Oberleiste 57x51 und 58x56 mm.
- Passt zur "Montage im Licht" für die Oberleiste 58x56 mm.
- Die Einbaumasse beziehen sich auf das Getriebe mit montiertem Getriebehälter.



ARTIKEL NR.	ANTRIEB A	ABTRIEB B	C	FINISH / FARBE	WIRKUNGSGRAD	MAX. ABTRIEBSDREHMOMENT
70068001CH00N	□ 8	⌚ 14	Ø 17	Metallic-Finish	0,6	6 Nm

ARTIKEL NR.	FINISH / FARBE
7006A4620	Ral 7004

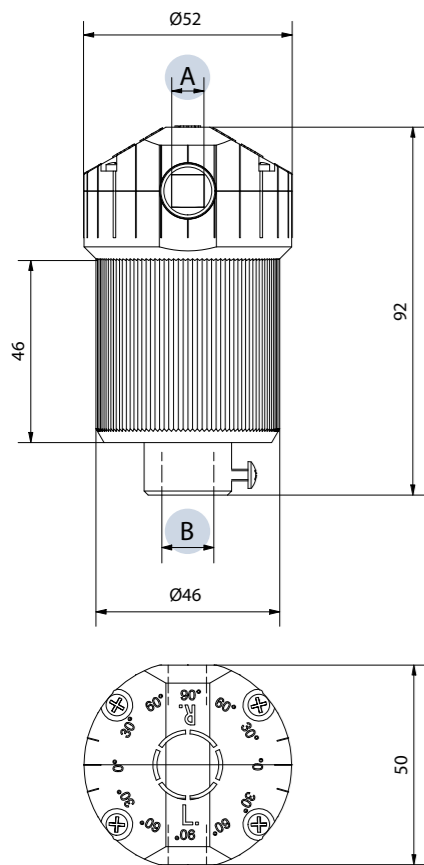
KEGELRADGETRIEBE

ANWENDUNG



Untersetzung 1,8:1

- Gehäuse aus Nylon.
- Kegelräder aus Zinkdruckguss.
- Bremsfeder aus Stahl.
- Geeignet zur Rechts- und Links- Rotation.
- Passend zur Oberleiste 57x51 und 58x56 mm.



KOMPATIBLES ZUBEHÖR



0789250
Verlängerung zu Raffstoren-Getriebe
S. 20

Weitere kompatible Komponenten siehe
Seite 21

ARTIKEL NR.	ANTRIEB A	ABTRIEB B	FINISH / FARBE	WIRKUNGSGRAD	MAX. ABTRIEBSDREHMOMENT
70126001CH01N	⬡ 6	⌚ 14	Ral 7004	0,6	5 Nm
70126003CH01N	⬡ 6	⬡ 7	Ral 7004	0,6	5 Nm
70126007CH01N	⬡ 6	⬡ 8	Ral 7004	0,6	5 Nm
70126005CH01N	⬡ 6	⬡ 12	Ral 7004	0,6	5 Nm
70125001CH01N	⬡ 6	⌚ 14	Ral 7004	0,6	5 Nm
70128001CH01N	⬡ 8	⌚ 14	Ral 7004	0,6	5 Nm
70128008CH00N	⬡ 8	⬡ 11	Ral 7004	0,6	5 Nm
70128101CH01N	⬡ 8	⌚ 14 nicht durchgehend	Ral 7004	0,6	5 Nm

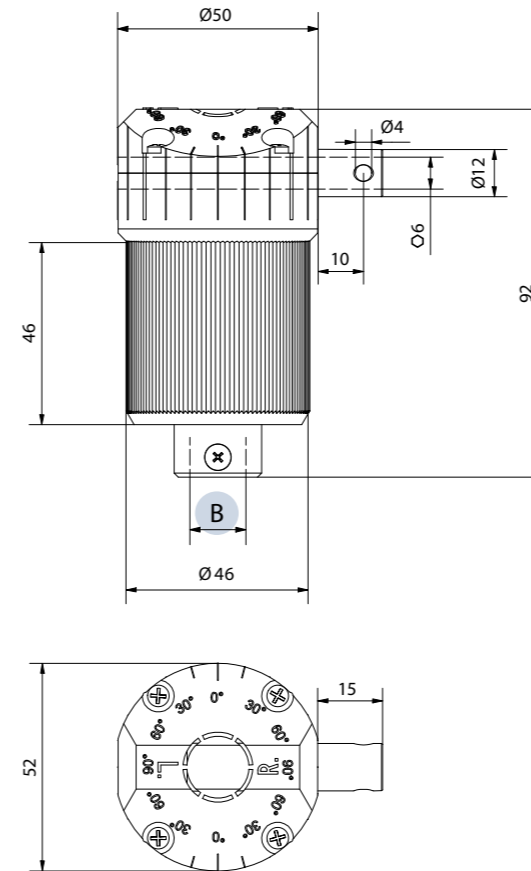
KEGELRADGETRIEBE

ANWENDUNG



Untersetzung 1,8:1

- Gehäuse aus Nylon.
- Kegelräder aus Zinkdruckguss.
- Bremsfeder aus Stahl.
- Für Linkseinbau geeignet.
- Passend zur Oberleiste 57x51 und 58x56 mm.



KOMPATIBLES ZUBEHÖR



0789250
Verlängerung zu Raffstoren-Getriebe
S. 20

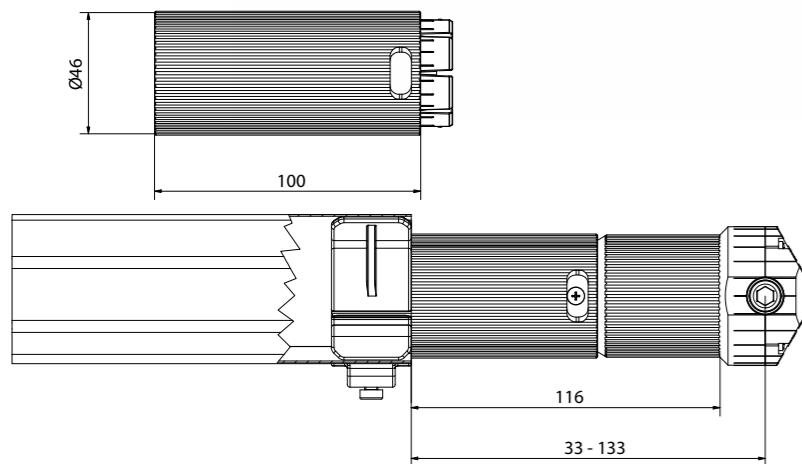
Weitere kompatible Komponenten siehe
Seite 21

ARTIKEL NR.	ABTRIEB B	FINISH / FARBE	WIRKUNGSGRAD	MAX. ABTRIEBSDREHMOMENT
70146001CH01N	⌚ 14	Ral 7004	0,6	5 Nm
70146003CH01N	⬡ 7	Ral 7004	0,6	5 Nm
70146005CH01N	⬡ 12	Ral 7004	0,6	5 Nm
70146007CH01N	⬡ 8	Ral 7004	0,6	5 Nm

VERLÄNGERUNG

Zu Kegelradgetriebe 1,8:1

- Körper aus Nylon.
- Die Verlängerung passt auf die Kegelradgetriebe Art. Nr. 7012 und 7014 und ermöglicht das Kegelradgetriebe nach außen zu versetzen.
- Die Verlängerung passt auf die Getriebehalter zur Oberleiste 57x51 und 58x56 mm.



ARTIKEL NR.	FINISH / FARBE
0789250	Ral 7004

ANWENDUNG



GETRIEBEHALTER

Zu Art. 7012 - 7014

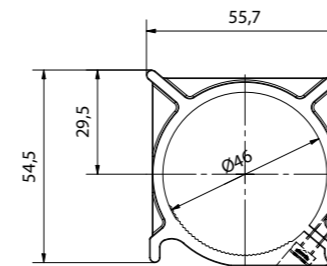
- Körper aus Nylon.
- Blockierung mit selbstschneidenden Schrauben.
- Passend zur Oberleiste 57x51 und 58x56 mm.
- Verdrehsicherung durch Rändel am Innendurchmesser.



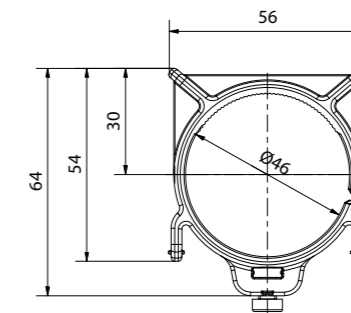
ANWENDUNG



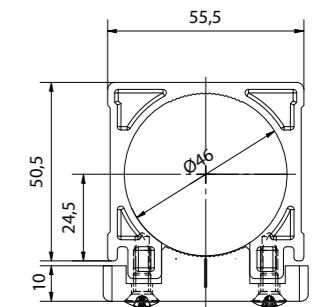
7073PH



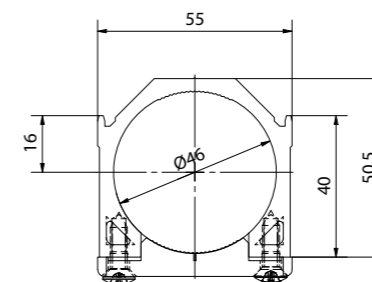
7075PA



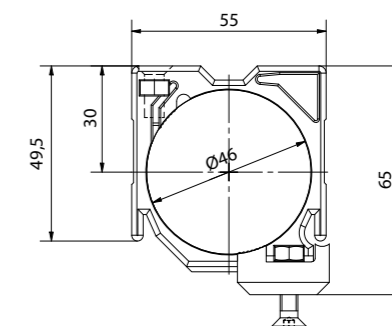
7073P



7080P



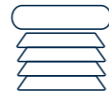
7085PU



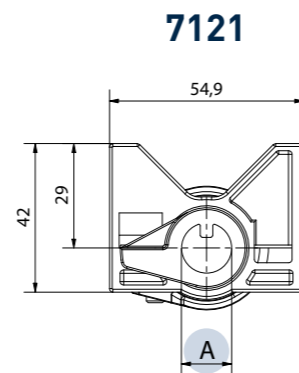
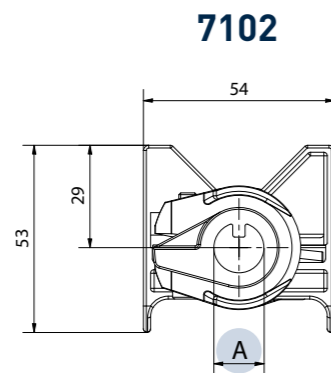
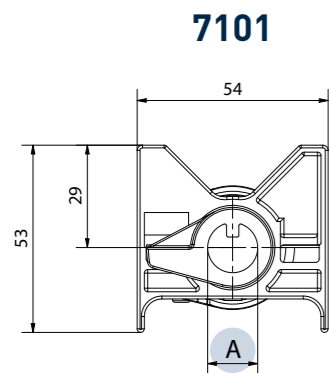
ARTIKEL NR.	BEFESTIGUNG Ø	FINISH / FARBE	TRAGKANAL
7073P	46	Ral 7004	58x56
7073PH	46	Ral 7004	58x56
7075PA	46	Ral 7004	58x56
7080P	46	Ral 7004	57x51
7085PU	46	Ral 7004	57x51

SPINDELSPERRE

ANWENDUNG



- Gewindespindel-Struktur aus glasfaserverstärktem Nylon mit Rändelung zur Torsionssicherung.
- Läufer aus glasfaserverstärktem POM.
- Klemmhülse mit Torsionssicherung aus glasfaserverstärktem Nylon.
- Einstellbar bis 48 Umdrehungen.



ARTIKEL NR.	ANTRIEB A	FINISH / FARBE	TRAGKANAL	Max. Nenndrehmoment
71010100CH18	☰ 14	Ral 7004	58x56	6 Nm
71010500CH18	☐ 12	Ral 7004	58x56	6 Nm
71020100CH18*	☰ 14	Ral 7004	58x56	6 Nm
71020500CH18*	☐ 12	Ral 7004	58x56	6 Nm
71210100WA18	☰ 14	Ral 7004	57x51	6 Nm
71210500WA18	☐ 12	Ral 7004	57x51	6 Nm
71210700WA18	◇ 8	Ral 7004	57x51	6 Nm

* Verstellbare Doppelklemme.

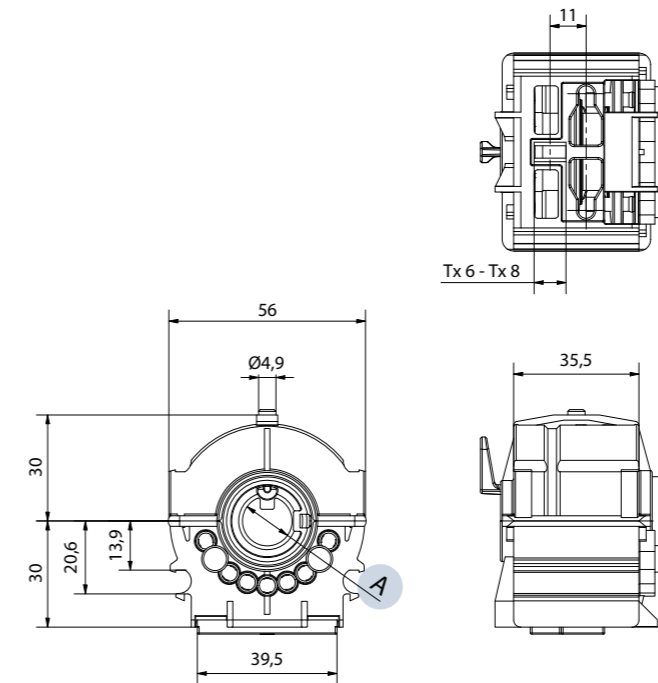
WENDELAGER UNIVERSAL

ANWENDUNG



Federsystem

- Passend zu Oberleisten 57x51 und 58x56 mm.
- Einstellbar für 6 oder 8 mm Aufzugsband.
- Mit Stahlfeder - Lamellenstellung mittels Konus fixiert.
- Passend zu Tragkanal nach oben oder unten offen.



KOMPATIBLES ZUBEHÖR



7178A
Kordelhalter zu Wendelager S. 30

Weitere kompatible Komponenten siehe Seite 31

ARTIKEL NR.	ANTRIEB A	FINISH / FARBE	LAMELLEN	MAXIMALE BELASTBARKEIT
716001M	☰ 14	Weiß	50 - 90 mm	40 N pro Wendelager
716005M	☐ 12	Weiß	50 - 90 mm	40 N pro Wendelager
716003M	☐ 7	Weiß	50 - 90 mm	40 N pro Wendelager
716007M	◇ 8	Weiß	50 - 90 mm	40 N pro Wendelager

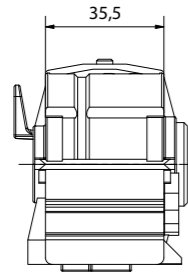
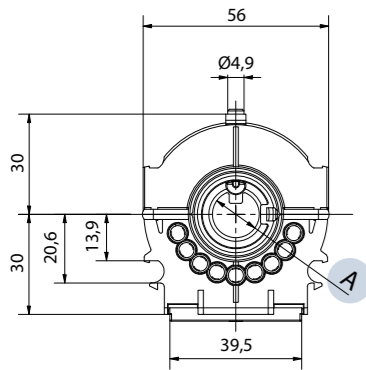
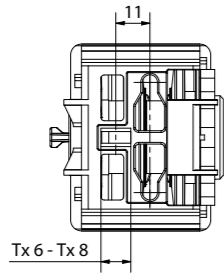
WENDELAGER UNIVERSAL

ANWENDUNG



Keil-Bremssystem mit Arbeitsstellung

- Passend zu Oberleisten 57x51 und 58x56 mm.
- Einstellbar für 6 oder 8 mm Aufzugsband.
- Mit Keil-Bremssystem.
- Passend zu Tragkanal nach oben oder unten offen.



KOMPATIBLES ZUBEHÖR



7178A

Kordelhalter zu Wendelager S. 30

Weitere kompatible Komponenten siehe Seite 31

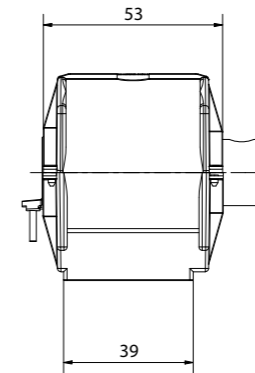
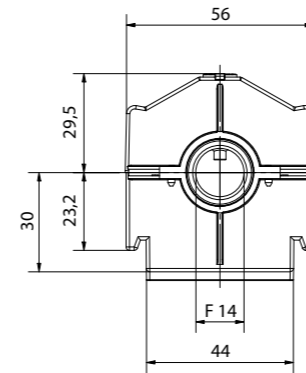
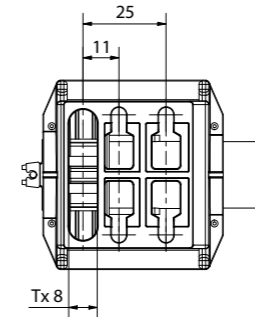
WENDELAGER

ANWENDUNG



Federsystem

- Passend zur Oberleiste 58x56 mm.
- Lamellenstellung mittels Konus fixiert.
- Kugelschnur "fix" zur optimalen Neigung der Lamellen.
- System mit Feder aus rostfreiem Stahl.



KOMPATIBLES ZUBEHÖR



7178A

Kordelhalter zu Wendelager S. 30

Weitere kompatible Komponenten siehe Seite 31

ARTIKEL NR. MIT KEIL	ABTRIEB A	FINISH / FARBE	LAMELLEN	MAXIMALE BELASTBARKEIT
716001C50	☺ 14	Ral 7004	50 - 65 mm	40 N pro Wendelager
716001C90	☺ 14	Ral 7004	70 - 90 mm	40 N pro Wendelager
716005C50	☐ 12	Ral 7004	50 - 65 mm	40 N pro Wendelager
716005C90	☐ 12	Ral 7004	70 - 90 mm	40 N pro Wendelager

ARTIKEL NR. MIT ARBEITSSTELLUNG	ABTRIEB A	FINISH / FARBE	LAMELLEN	MAXIMALE BELASTBARKEIT
716101C50P3	☺ 14	Ral 7004	50 - 65 mm	40 N pro Wendelager
716101C90P3	☺ 14	Ral 7004	70 - 90 mm	40 N pro Wendelager
716105C50P3	☐ 12	Ral 7004	50 - 65 mm	40 N pro Wendelager
716105C90P3	☐ 12	Ral 7004	70 - 90 mm	40 N pro Wendelager

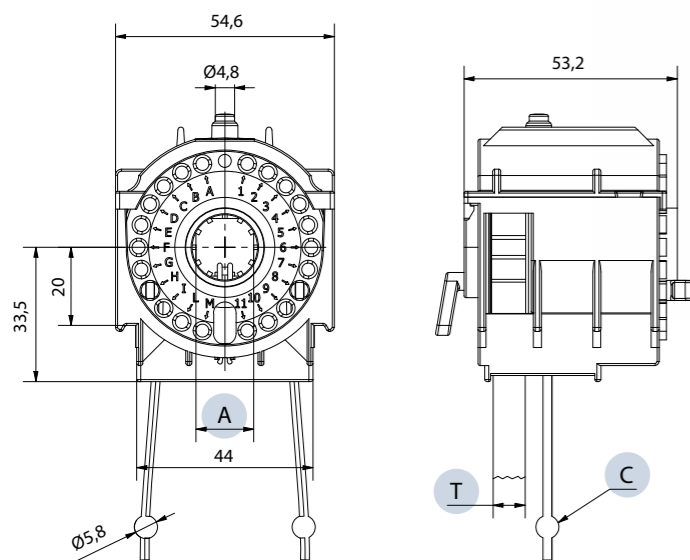
ARTIKEL NR.	FINISH / FARBE	LAMELLEN	MAXIMALE BELASTBARKEIT
71660170B5	Ral 7004	50 - 70 mm	40 N pro Wendelager
71660190B5	Ral 7004	80 - 90 mm	40 N pro Wendelager

WENDELAGER "BLACK"

ANWENDUNG



- Versionen verfügbar für Oberleiste 57x51 und 58x56 mm..
- Versionen verfügbar für 6 oder 8 mm Aufzugsband.
- S-Version für Linksmontage und auf Anfrage D-Version für Rechtsmontage.
- Bremsfeder aus Stahl. - Lamellenstellung mittels Konus fixiert.
- Passend zu Tragkanal nach oben oder unten offen.
- Optionales Zubehör für System mit Arbeitsstellung.
- Lieferung mit vormontierten Schnüren.



KOMPATIBLES ZUBEHÖR



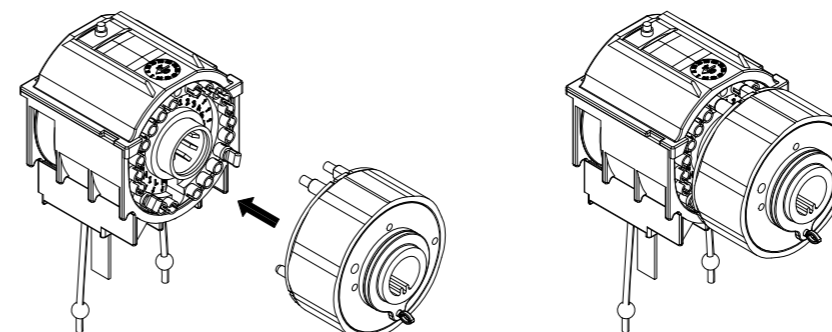
7178A
Kordelhalter zu Wendelager
S. 30

ARBEITSSTELLUNGS- VORRICHTUNG

ANWENDUNG



Für "Black" Wendelager



ARTIKEL NR.	ABTRIEB A	C	T	TRAGKANAL	LAMELLEN	MAXIMALE BELASTBARKEIT
7190S14BM600SB	☺ 14	117-117	6 mm	58x56	80-90 mm	35 N pro Wendelager
7190D14BM800SB	☺ 14	117-117	8 mm	58x56	80-90 mm	35 N pro Wendelager
7190S12BM800SB	☐ 12	117-117	8 mm	58x56	80-90 mm	35 N pro Wendelager
7191S14AP600SB	☺ 14	94-94	6 mm	57x51	50-70 mm	35 N pro Wendelager

Auf Anfrage Wendelager mit Antriebsprofil Vierkant 10 und 7.

ARTIKEL NR.	ABTRIEB A
7193SAT112	☐ 12
7193SAT114	☺ 14

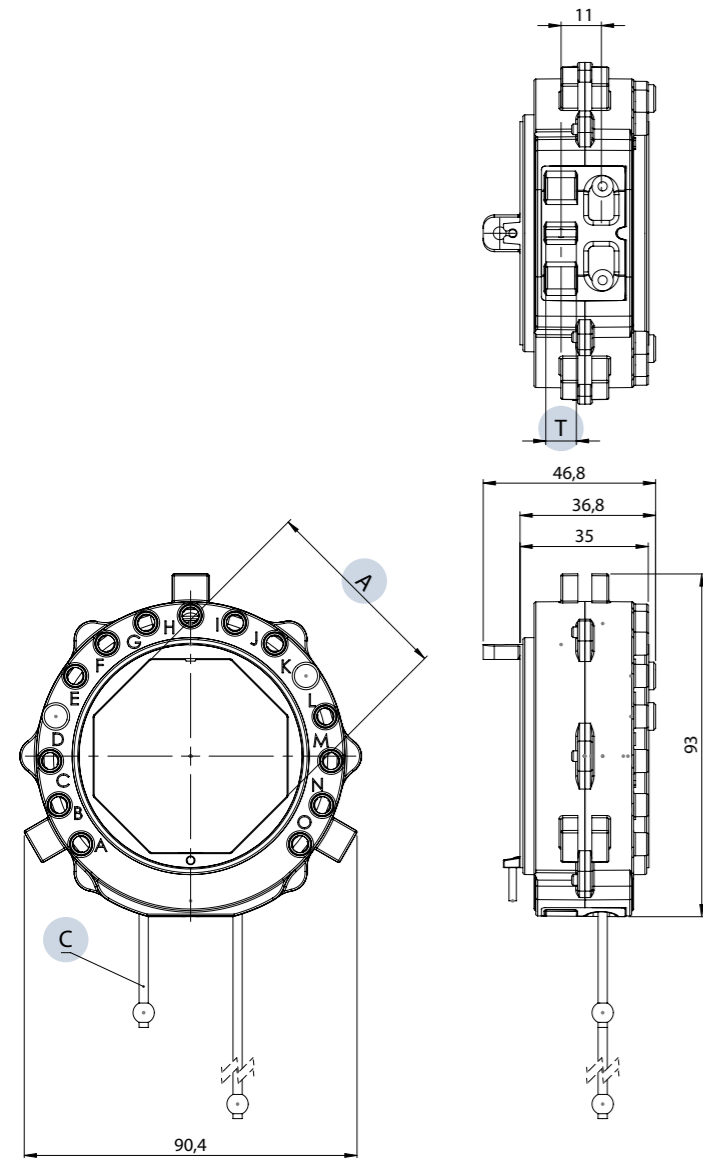
WENDELAGER

ANWENDUNG



Zu Rohrmotor

- Geeignet für Kästen mit einer Größe von 100x100 mm oder größer. (Nische 120 mm)
- Passend zu Lamellen Z, C, S e V von 60 bis 100 mm.
- Versionen verfügbar für 6 oder 8 mm Aufzugsband.
- Bremsfeder aus Stahl.
- Lamellenstellung mittels Konus fixiert.
- Lieferung mit vormontiert mit Kugelschnüren.
- Schnelleres hochfahren des Lamellenpakets



KOMPATIBLES ZUBEHÖR



7178A
Kordelhalter zu Wendelager S. 30

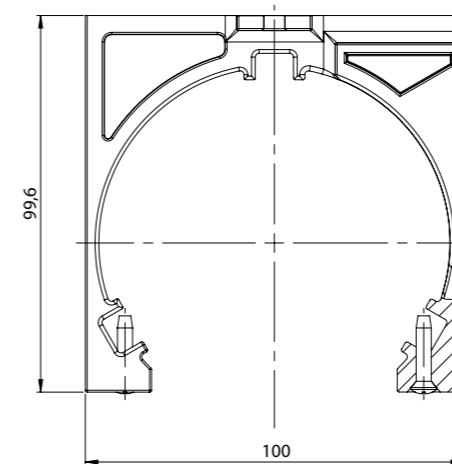
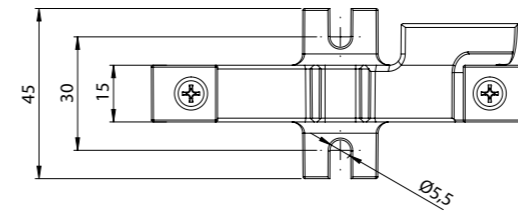
TRÄGER

ANWENDUNG

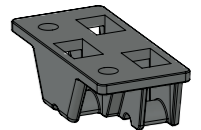


Zu Wendelager 7165

- Körper aus PA6.
- Blockierung mit selbstschneidenden Schrauben.
- Geeignet für Kästen mit einer Größe von 100x100 mm oder größer. (Nische 120 mm)
- Passend zu vertikaler Anwendung und versetzt
- Optionales Zubehör für die versetzte Version (7165D) verfügbar.



KOMPATIBLES ZUBEHÖR



7165D
Schnurführung für versetzte Montage der Raffstoren

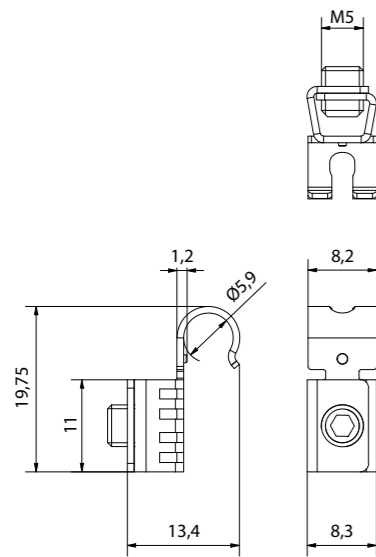
ARTIKEL NR.	ABTRIEB A	C	Tx	TRAGKANAL	LAMELLEN	MAXIMALE BELASTBARKEIT
716502016CH01	OT 50	150 - 195	6	>= 100X100	80-90 mm	60 N pro Wendelager
716502018CH01	OT 50	150 - 195	8	>= 100X100	80-90 mm	60 N pro Wendelager
716512016CH01	ZF54	150 - 195	6	>= 100X100	80-90 mm	60 N pro Wendelager
716512018CH01	ZF54	150 - 195	8	>= 100X100	80-90 mm	60 N pro Wendelager

Für die vollständige Palette kompatibler achttant-Stahlwellen siehe Cherubini Mi-Metal Produc Book

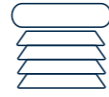
ARTIKEL NR.	FINISH / FARBE	TRAGKANAL
7165P	RAL 9005	>= 100X100

KORDELHALTER ZU WENDELAGER

- Material: rostfreier Stahl.
- Madenschraube M5.
- Passend zu Kugel Ø 5,8.



ANWENDUNG

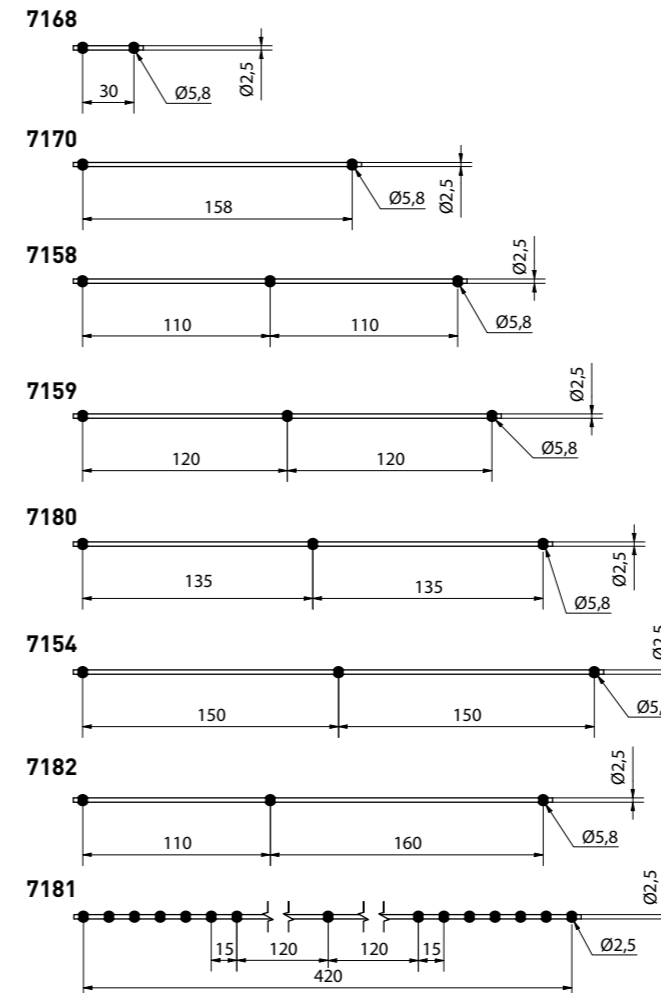


SCHNÜRE FÜR WENDELAGER

- Schnüre aus Polyester.
- Bruchlast 1000 N.
- Verlängerung 1%.
- UV resistent.
- Gleitkraft 300 N.
- Rollen à 250 m (auf Anfrage zugeschnitten).

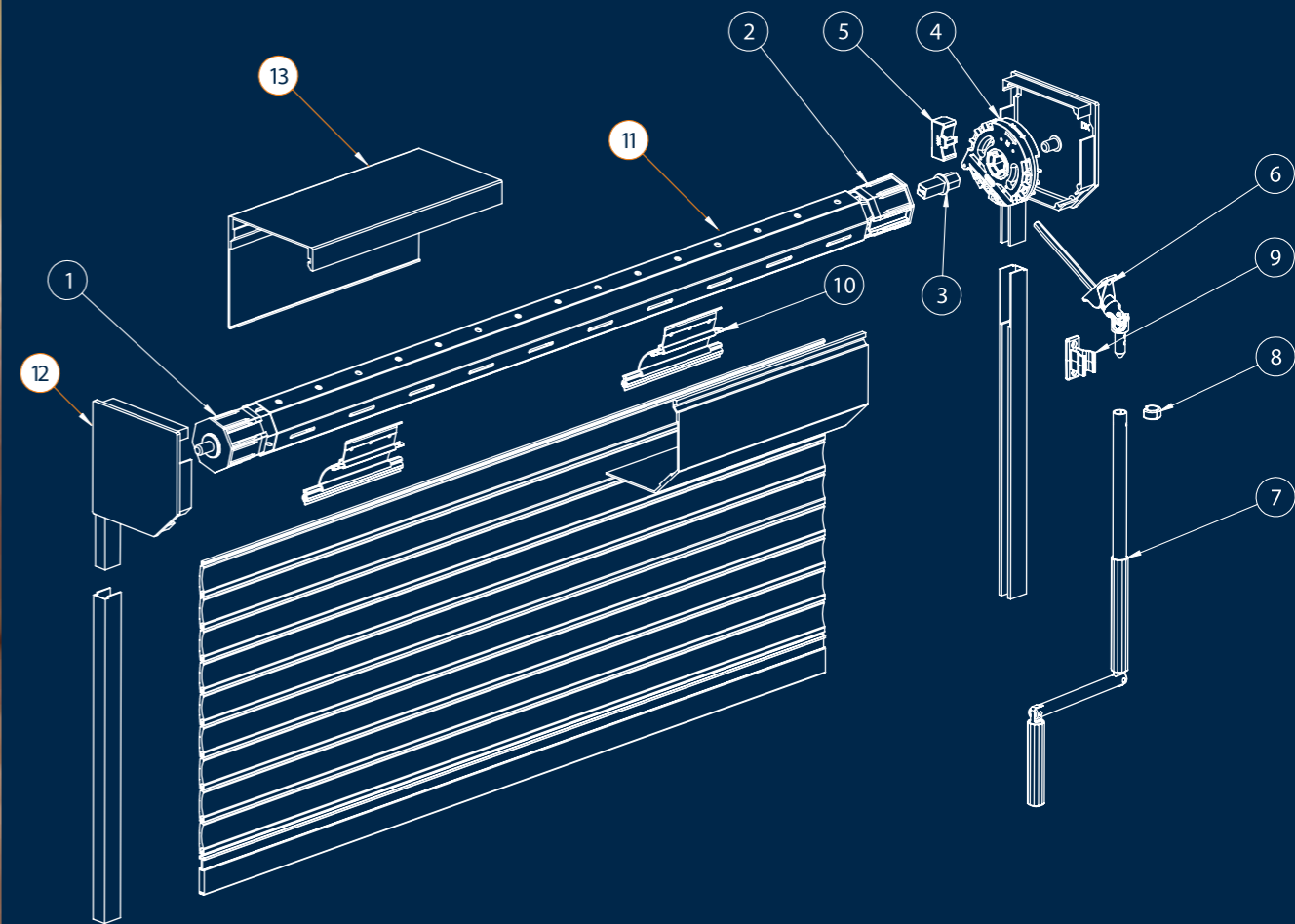


ANWENDUNG



ARTIKEL NR.	FINISH / FARBE	VERPACKUNGSEINHEIT
7178A	Rostfreier Stahl	2500 Stk
7178A1	Rostfreier Stahl	1000 Stk

Komponenten für Rollladen



- | | |
|-----------------------------|--------------------------|
| 1) WALZENKAPSEL | 6) GELENKLAGER |
| 2) WALZENKAPSEL - MITNEHMER | 7) GELENKKURBEL |
| 3) SECHSKANTEINSATZ | 8) SICHERUNGSClip |
| 4) GETRIEBE | 9) KURBELHALTER |
| 5) GETRIEBEBHALTER | 10) HOCHSCHIEBESICHERUNG |

*11) ACHTKANTROHR

*13) KASTENPROFIL

*12) SEITENBLENDE

* Komponenten verfügbar im Cherubini Mi-Metal Produkt Book.

Leitfaden zur Auswahl DES ROLLADENGETRIEBES

Anhand der Maße des Rollladens ist es möglich, mit einer einfachen Formel, die auf unserer Erfahrung basiert, das Getriebe mit dem optimalen Drehmoment für Ihre Anlagen zu ermitteln.

ERFORDERLICHE DATEN ZUR KALKULATION

Breite in Metern L [m]

Höhe in Metern H [m]

Gewicht pro Quadratmeter des Profils P [kg/m²]

Lamellenstärke S [mm]

Dimension der Achtkant-Stahlwelle SW D [mm]

Konstante zur Berechnung K [kalkuliert auch Kg in Newton um]

AUSWAHL DER KONSTANTE K

H	S	D	K
bis 1,5 m	9 mm	40 mm	0,46
		60 mm	0,50
	14 mm	40 mm	0,57
		60 mm	0,59
bis 2,5 m	9 mm	40 mm	0,60
		60 mm	0,62
	14 mm	40 mm	0,72
		60 mm	0,74

BERECHNUNG ABTRIEBSDREHMOMENT

ABTRIEBSDREHMOMENT = (LxH) x P x K [Nm]

<i>Beispiel</i>			
Breite L	1,25	m	
Höhe H	1,50	m	
Gewicht pro Quadratmeter des Profils P	3,70	kg/m ²	
Lamellenstärke S	9,00	mm	
Dimension der Achtkant-Stahlwelle SW D	60	mm	
Konstante zur Berechnung K	0,5		
Abtriebsdrehmoment =	(1,25 x 1,5) x 3,7 x 0,5 =	3,47	Nm

Komponenten für Rollläden

AUSWAHLTABELLEN



PRODUKTFAMILIE	BESCHREIBUNG	UNTERSETZUNG	WIRKUNGSGRAD	MAX. ABTRIEBSDREHMOMENT	ABTRIEBSKRAFT*	SEITE
7240	Kegelradgetriebe 2,6:1 (mit Freilauf, mit oder ohne Endbegrenzung)	2,6 : 1	0,79	8,5 Nm	23,0 N	S. 36
7245	Kegelradgetriebe 3,6:1 (mit Freilauf, mit oder ohne Endanschlag)	3,6 : 1	0,78	11,5 Nm	22,8 N	S. 38
7250	Kegelradgetriebe 5:1 (Rohr Ø 60)	5 : 1	0,56	7,0 Nm	13,9 N	S. 41
7252	Kegelradgetriebe 5:1 (Rohr Ø 70)	5 : 1	0,56	7,0 Nm	13,9 N	S. 41
7253	Kegelradgetriebe 5:1 (Rohr Ø 60)	5 : 1	0,56	7,0 Nm	13,9 N	S. 41
7280	Kegelradgetriebe 8:1 (Rohr Ø 70)	8 : 1	0,48	9,6 Nm	13,9 N	S. 42
7305	Schneckengetriebe 7:1	7 : 1	0,32	10,3 Nm	25,6 N	S. 44
7311	Schneckengetriebe 10:1	10 : 1	0,32	13,8 Nm	23,9 N	S. 44
7320	Schneckengetriebe 5:1	5 : 1	0,32	6,9 Nm	23,9 N	S. 44
7330	Schneckengetriebe 5,25:1	5,25 : 1	0,42	9,9 Nm	25,0 N	S. 46
7350	Schneckengetriebe 8:1	8 : 1	0,34	12,2 Nm	25,0 N	S. 48

* Kurbel-Hebelarm Länge 180 mm

PRODUKTFAMILIE	BESCHREIBUNG	ACHTKANTROHR	MATERIAL	SEITE
1549	Bausatz Achtkant-Mitnehmer mit Clip + Wellenlager zu K-Getriebe Art.Nr. 7240-7245	40,50,60	POM und Nylon	S. 40
99XX	Walzenkapsel zu 8Kt. Welle	40,60	Kunststoff und Stahl	S. 51

PRODUKTFAMILIE	BESCHREIBUNG	MATERIAL	SEITE
7290	Fixierbolzen verstellbar zu K-Getriebe 7250-7252-7253-7280	Verzinkter Stahl	S. 43
73XX	Sechskanteinsatz	Zinkdruckguss	S. 50
7326	Getriebehälter zu Art. 7330	Kunststoff	S. 47

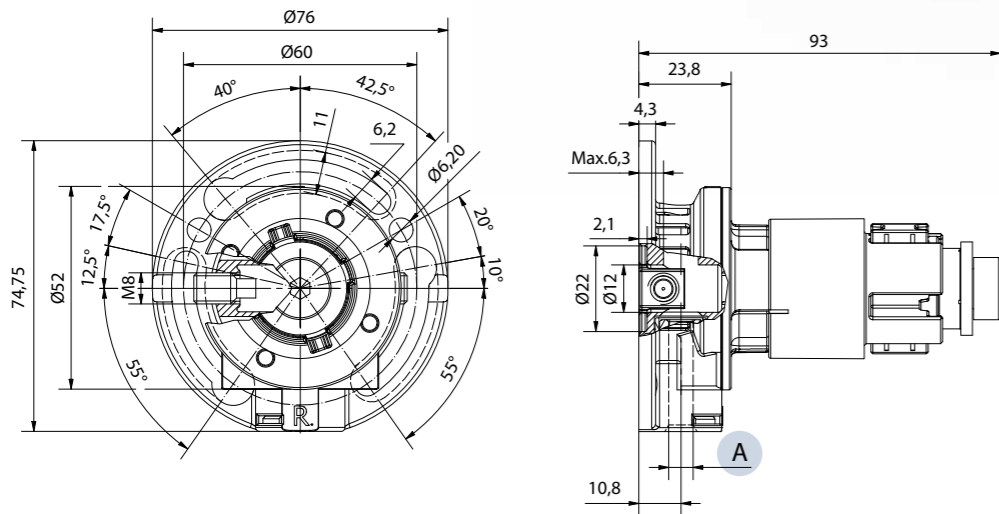
GETRIEBE

Kegelradgetriebe Untersetzung 2,6:1

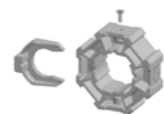
- Ein Universalgetriebe für Links- und Rechtsanwendung (PAT.)
- Gleichbleibende Drehrichtung bei Links- und Rechtsanwendung.
- Aufsteckbare Mitnehmer für 40er, 50er und 60er 8Kt. Welle.
- Bremsfeder aus Stahl.
- Material: Zinkdruckguss.



ANWENDUNG



KOMPATIBLES ZUBEHÖR



Kit Mitnehmer
S.40

Kegelradgetriebe mit Freilauf Untersetzung 2,6:1

Freilauf - Rutschkupplung mit gleichbleibendem Auslösemoment.
Integriertes, schraubloses Befestigungssystem (PAT.).

ARTIKEL NR.	ANTRIEB A	FINISH / FARBE	WIRKUNGSGRAD	MAX. ABTRIEBSDREHMOMENT
72405000F	<input type="checkbox"/> 6 durchgehend	Verzinkt	0,79	8,5 Nm

1550040 - Thermo - Trennscheibe $\varnothing 94$ mm

Kegelradgetriebe mit Endbegrenzung Untersetzung 2,6:1

Einstellbare Endbegrenzung.
Integriertes, schraubloses Befestigungssystem (PAT.).

ARTIKEL NR.	ANTRIEB A	ENDBEGRENZUNG	FINISH / FARBE	WIRKUNGSGRAD	MAX. ABTRIEBSDREHMOMENT
72405000A	<input type="checkbox"/> 6 durchgehend	9 Umdrehungen	Verzinkt	0,79	8,5 Nm

1550040 - Thermo - Trennscheibe $\varnothing 94$ mm

Kegelradgetriebe ohne Endbegrenzung Untersetzung 2,6:1

Integriertes, schraubloses Befestigungssystem (PAT.).

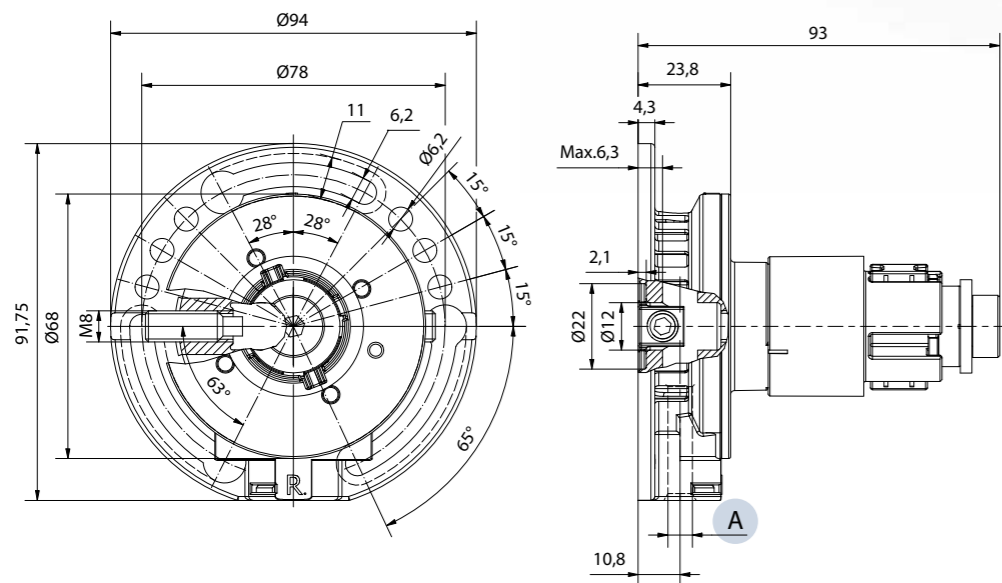
ARTIKEL NR.	ANTRIEB A	FINISH / FARBE	WIRKUNGSGRAD	MAX. ABTRIEBSDREHMOMENT
72405000N	<input type="checkbox"/> 6 durchgehend	Verzinkt	0,79	8,5 Nm

1550040 - Thermo - Trennscheibe $\varnothing 94$ mm

GETRIEBE

Kegelradgetriebe Untersetzung 3,6:1

- Ein Universalgetriebe für Links- und Rechtsanwendung (PAT.)
- Gleichbleibende Drehrichtung bei Links- und Rechtsanwendung.
- Aufsteckbare Mitnehmer für 40er, 50er und 60er 8Kt. Welle.
- Bremsfeder aus Stahl.
- Material: Zinkdruckguss.



ANWENDUNG



Kegelradgetriebe mit Freilauf Untersetzung 3,6:1

Freilauf - Rutschkupplung mit gleichbleibendem Auslösemoment.
Integriertes, schraubloses Befestigungssystem (PAT.).

ARTIKEL NR.	ANTRIEB A	FINISH / FARBE	WIRKUNGSGRAD	MAX. ABTRIEBSDREHMOMENT
72455000F	<input type="checkbox"/> 6 durchgehend	Verzinkt	0,78	11,5 Nm

1550040 - Thermo - Trennscheibe $\varnothing 94$ mm

Kegelradgetriebe mit Endbegrenzung Untersetzung 3,6:1

Einstellbare Endbegrenzung.
Integriertes, schraubloses Befestigungssystem (PAT.).

ARTIKEL NR.	ANTRIEB A	ENDBEGRENZUNG	FINISH / FARBE	WIRKUNGSGRAD	MAX. ABTRIEBSDREHMOMENT
72455000A	<input type="checkbox"/> 6 durchgehend	9 Umdrehungen	Verzinkt	0,78	11,5 Nm

1550040 - Thermo - Trennscheibe $\varnothing 94$ mm

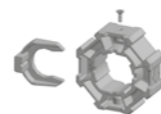
Kegelradgetriebe ohne Endbegrenzung Untersetzung 3,6:1

Integriertes, schraubloses Befestigungssystem (PAT.).

ARTIKEL NR.	ANTRIEB A	FINISH / FARBE	WIRKUNGSGRAD	MAX. ABTRIEBSDREHMOMENT
72455000N	<input type="checkbox"/> 6 durchgehend	Verzinkt	0,78	11,5 Nm

1550040 - Thermo - Trennscheibe $\varnothing 94$ mm

KOMPATIBLES ZUBEHÖR



Kit Mitnehmer S.40

VARIABLES MITNEHMER MODUL

ANWENDUNG



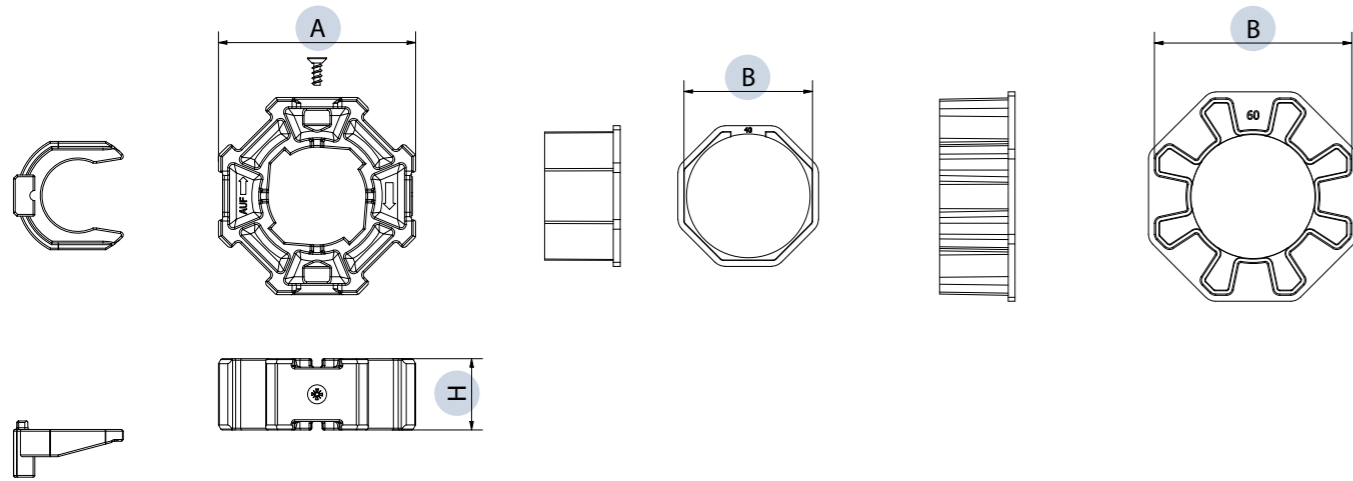
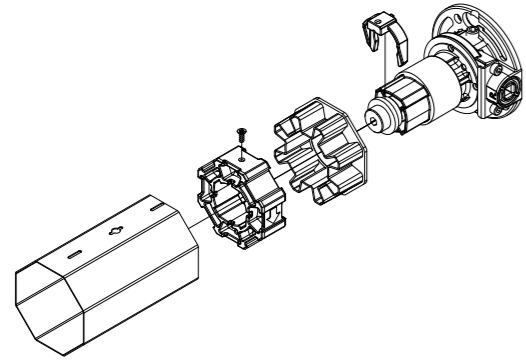
Zu Kegelaradgetriebe 2,6:1 - 3,6:1

KIT MITNEHMER MIT CLIP

- Material: POM.
- Selbstschneide-Schraube: aus verzinktem Stahl.
- Passend zu Kegelaradgetriebe (Art.7240 - 7245).

WELLENLAGER

- Material: Nylon.
- Passend zu Kegelaradgetriebe (Art.7240 - 7245).



ARTIKEL NR. KIT MITNEHMER	A	H
1549001	40	21
1549003	50	20,8
1549002	60	20,8

ARTIKEL NR. KIT WELLENLAGER	B
1549010	40
1549011	60

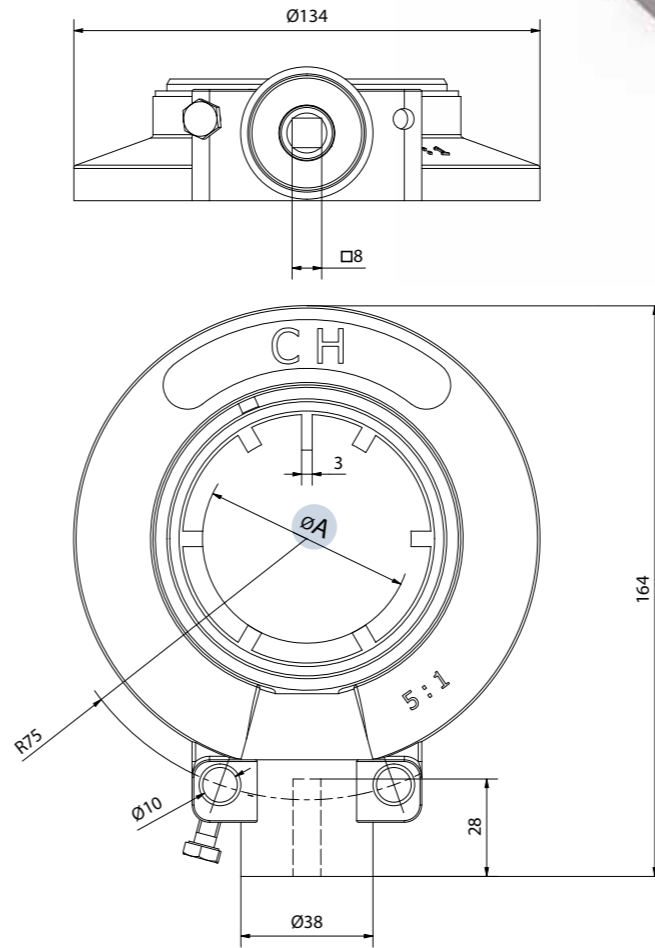
GETRIEBE

ANWENDUNG



Kegelaradgetriebe 5:1

- Gehäuse aus Zinkdruckguss.
- Kegelhäder aus Zinkdruckguss.
- Bremsfeder aus Stahl.
- Lagerung der beweglichen Teile in POM-Buchsen.
- Mit Aufzugsbegrenzung 13 Umdrehungen.



KOMPATIBLES ZUBEHÖR



7290 - 7292
Fixierbolzen S. 43

ARTIKEL NR.	ANTRIEB A	ENDBEGRENZUNG	FINISH / FARBE	WIRKUNGSGRAD	MAX. ABTRIEBSDREHMOMENT
7250CH	Ø 60	13 Umdrehungen	Metallic-Finish	0,56	7 Nm
7252CH	Ø 70	13 Umdrehungen	Metallic-Finish	0,56	7 Nm
7253CH	○ 60	13 Umdrehungen	Metallic-Finish	0,56	7 Nm

GETRIEBE

Kegelradgetriebe 8:1

- Gehäuse aus Zinkdruckguss.
- Kegelräder aus Zinkdruckguss.
- Bremsfeder aus Stahl.
- Lagerung der beweglichen Teile in POM-Buchsen.
- Mit Aufzugsbegrenzung 10 Umdrehungen.



ANWENDUNG



FIXIERBOLZEN VERSTELLBAR

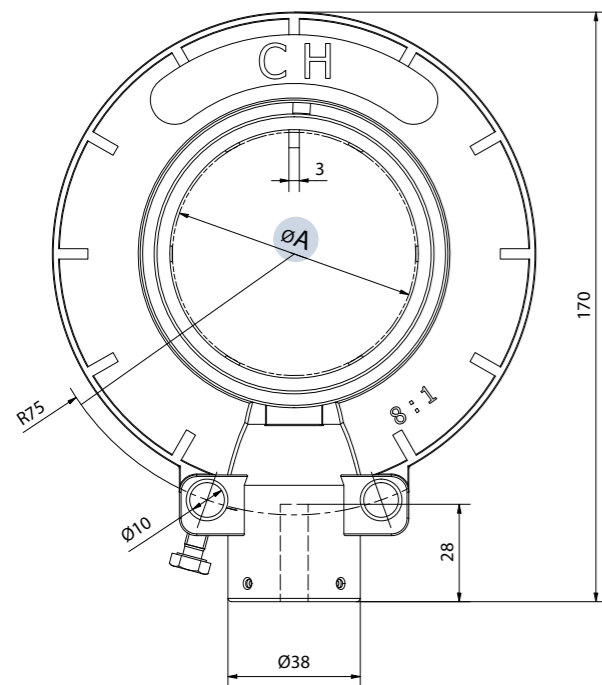
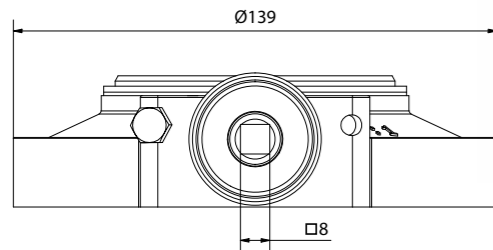
ANWENDUNG



- Fixierbolzen.
- Material: verzinkter Stahl.
- Verstellbarer Fixierbolzen.

7290

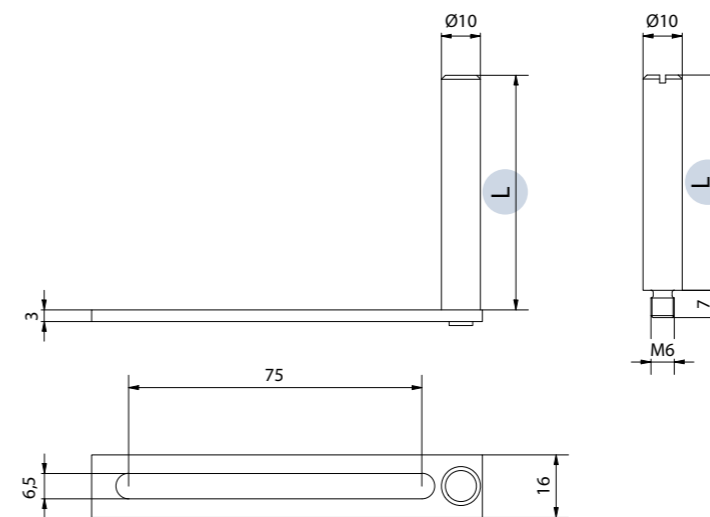
7292



KOMPATIBLES ZUBEHÖR



7290 - 7292
Fixierbolzen S. 43



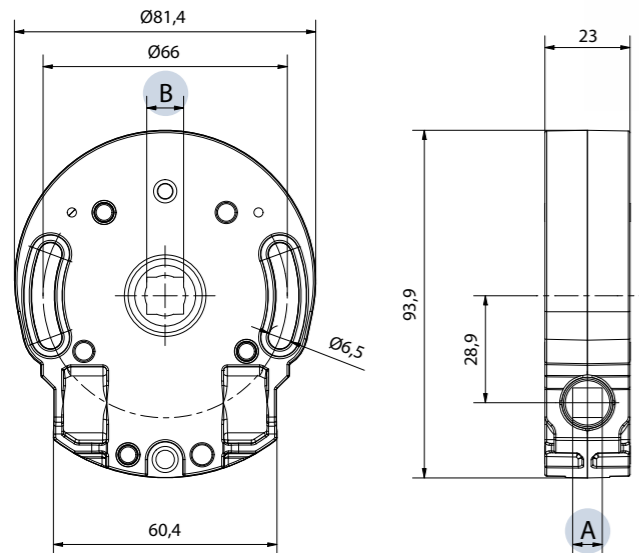
ARTIKEL NR.	ANTRIEB A	ENDBEGRENZUNG	FINISH / FARBE	WIRKUNGSGRAD	MAX. ABTRIEBSDREHMOMENT
7280	Ø 70	10 Umdrehungen	Metallic-Finish	0,48	9,6 Nm

ARTIKEL NR.	L
729055	55 mm
729080	80 mm
729260	60 mm
729280	80 mm

GETRIEBE

Schneckengetriebe

- Gehäuse aus Zinkdruckguss.
- Schnecke aus Aluminium.
- Krone aus Messing.
- Mit oder ohne Endbegrenzung, max. 16 Umdrehungen.
- Endbegrenzung Ganzkörperteil aus Sinterstahl.



ANWENDUNG



Schneckengetriebe Untersetzung 5:1 - Friktions-Brems-System.

ARTIKEL NR.	ANTRIEB A	ANTRIEB B	ENDBEGRENZUNG	FINISH / FARBE	WIRKUNGSGRAD	MAX. ABTRIEBSDREHMOMENT
73206004ACH00	◊ 6	□ 10	16 Umdrehungen	Metallic-Finish	0,32	6,9 Nm
73207004ACH00	◊ 7	□ 10	16 Umdrehungen	Metallic-Finish	0,32	6,9 Nm
73208004ACH00	□ 8	□ 10	16 Umdrehungen	Metallic-Finish	0,32	6,9 Nm
73208011ACH00	□ 8	□ 13	16 Umdrehungen	Metallic-Finish	0,32	6,9 Nm
73208015ACH00	□ 8	◊ 16	16 Umdrehungen	Metallic-Finish	0,32	6,9 Nm
73206004NCH00	◊ 6	□ 10		Metallic-Finish	0,32	6,9 Nm
73207004NCH00	◊ 7	□ 10		Metallic-Finish	0,32	6,9 Nm
73208004NCH00	□ 8	□ 10		Metallic-Finish	0,32	6,9 Nm
73208011NCH00	□ 8	□ 13		Metallic-Finish	0,32	6,9 Nm

Schneckengetriebe Untersetzung 7:1 - Selbsthemmbremse, mittels Buchsen.

ARTIKEL NR.	ANTRIEB A	ANTRIEB B	ENDBEGRENZUNG	FINISH / FARBE	WIRKUNGSGRAD	MAX. ABTRIEBSDREHMOMENT
73057004ACH00	◊ 7	□ 10	16 Umdrehungen	Metallic-Finish	0,32	10,3 Nm
73058004ACH00	□ 8	□ 10	16 Umdrehungen	Metallic-Finish	0,32	10,3 Nm
73058011ACH00	□ 8	□ 13	16 Umdrehungen	Metallic-Finish	0,32	10,3 Nm
73058015ACH00	□ 8	◊ 16	16 Umdrehungen	Metallic-Finish	0,32	10,3 Nm
73058011NCH00	□ 8	□ 13		Metallic-Finish	0,32	10,3 Nm

Schneckengetriebe Untersetzung 10:1 - Selbsthemmbremse, mittels Buchsen.

ARTIKEL NR.	ANTRIEB A	ANTRIEB B	ENDBEGRENZUNG	FINISH / FARBE	WIRKUNGSGRAD	MAX. ABTRIEBSDREHMOMENT
73116004ACH00	◊ 6	□ 10	16 Umdrehungen	Metallic-Finish	0,32	13,8 Nm
73117004ACH00	◊ 7	□ 10	16 Umdrehungen	Metallic-Finish	0,32	13,8 Nm
73118004ACH00	□ 8	□ 10	16 Umdrehungen	Metallic-Finish	0,32	13,8 Nm
73118011ACH00	□ 8	□ 13	16 Umdrehungen	Metallic-Finish	0,32	13,8 Nm
73118015ACH00	□ 8	◊ 16	16 Umdrehungen	Metallic-Finish	0,32	13,8 Nm
73117004NCH00	◊ 7	□ 10		Metallic-Finish	0,32	13,8 Nm
73118004NCH00	□ 8	□ 10		Metallic-Finish	0,32	13,8 Nm
73118011NCH00	□ 8	□ 13		Metallic-Finish	0,32	13,8 Nm
73118015NCH00	□ 8	◊ 16		Metallic-Finish	0,32	13,8 Nm

KOMPATIBLES ZUBEHÖR



7316-7317
Sechskanteinsatz S. 50

Weitere kompatible Komponenten siehe Seite 51

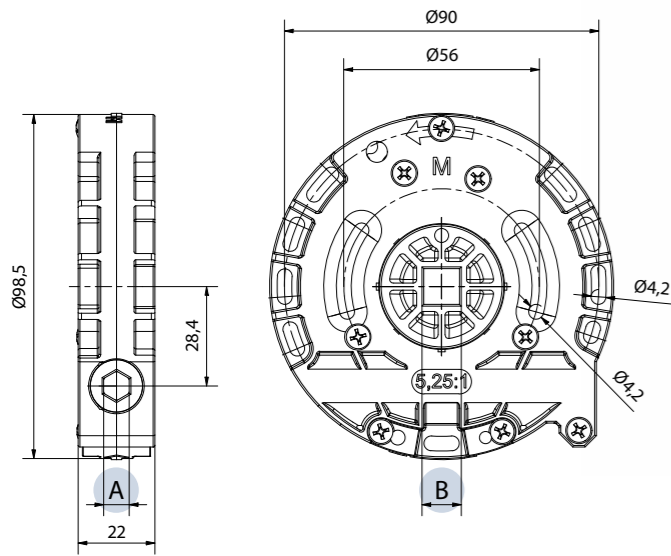
SCHNECKENGETRIEBE

ANWENDUNG



Untersetzung 5,25:1 mit oder ohne Endbegrenzung

- Gehäuse aus speziellem KST.
- Krone aus POM.
- Bremsfeder aus Stahl.
- Mit Freilauf in AB - Lauf.



KOMPATIBLES ZUBEHÖR



7326 Getriebehalter S. 47
7316-7317 Sechskanteinsatz S. 50

Weitere kompatible Komponenten siehe Seite 51

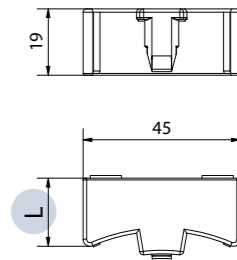
ARTIKEL NR.	ANTRIEB A	ANTRIEB B	ENDBEGRENZUNG	FINISH / FARBE	WIRKUNGSGRAD	MAX. ABTRIEBSDREHMOMENT
73305004ACH04	□6	□10	9,75 Umdrehungen	Ral 9005	0,42	9,9 Nm
73306004ACH04	◇6	□10	9,75 Umdrehungen	Ral 9005	0,42	9,9 Nm
73307004ACH04	◇7	□10	9,75 Umdrehungen	Ral 9005	0,42	9,9 Nm
73307015ACH04	◇7	◇16	9,75 Umdrehungen	Ral 9005	0,42	9,9 Nm
73307016ACH04	◇7	Crabot 22	9,75 Umdrehungen	Ral 9005	0,42	9,9 Nm
73307017ACH04	◇7	Crabot 28	9,75 Umdrehungen	Ral 9005	0,42	9,9 Nm
73305004NCH04	□6	□10		Ral 9005	0,42	9,9 Nm
73307004NCH04	◇7	□10		Ral 9005	0,42	9,9 Nm
73307015NCH04	◇7	◇16		Ral 9005	0,42	9,9 Nm
73307016NCH04	◇7	Crabot 22		Ral 9005	0,42	9,9 Nm
73307017NCH04	◇7	Crabot 28		Ral 9005	0,42	9,9 Nm

GETRIEBEHALTER

ANWENDUNG



- Aus Kunststoff.



ARTIKEL NR.	L	SEITENBLLENDE
7326125	16 mm	125
7326137	21,6 mm	137
7326150	28,9 mm	150
7326165	36,5 mm	165
7326180	44,1 mm	180
7326205	57,1 mm	205

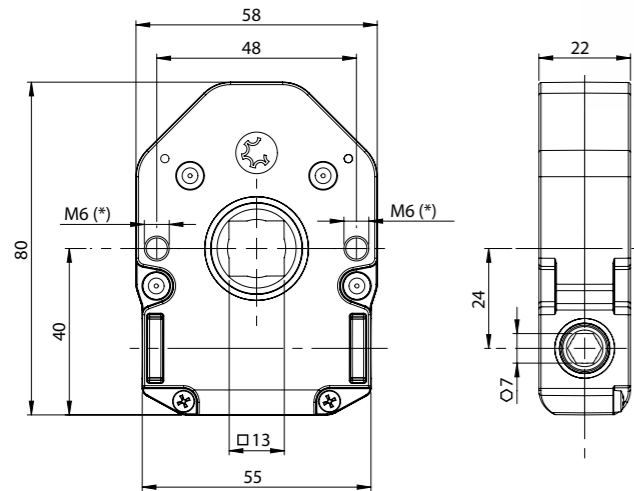
SCHNECKENGETRIEBE 8:1

ANWENDUNG



8:1 Untersetzung mit oder ohne Aufzugsbegrenzung

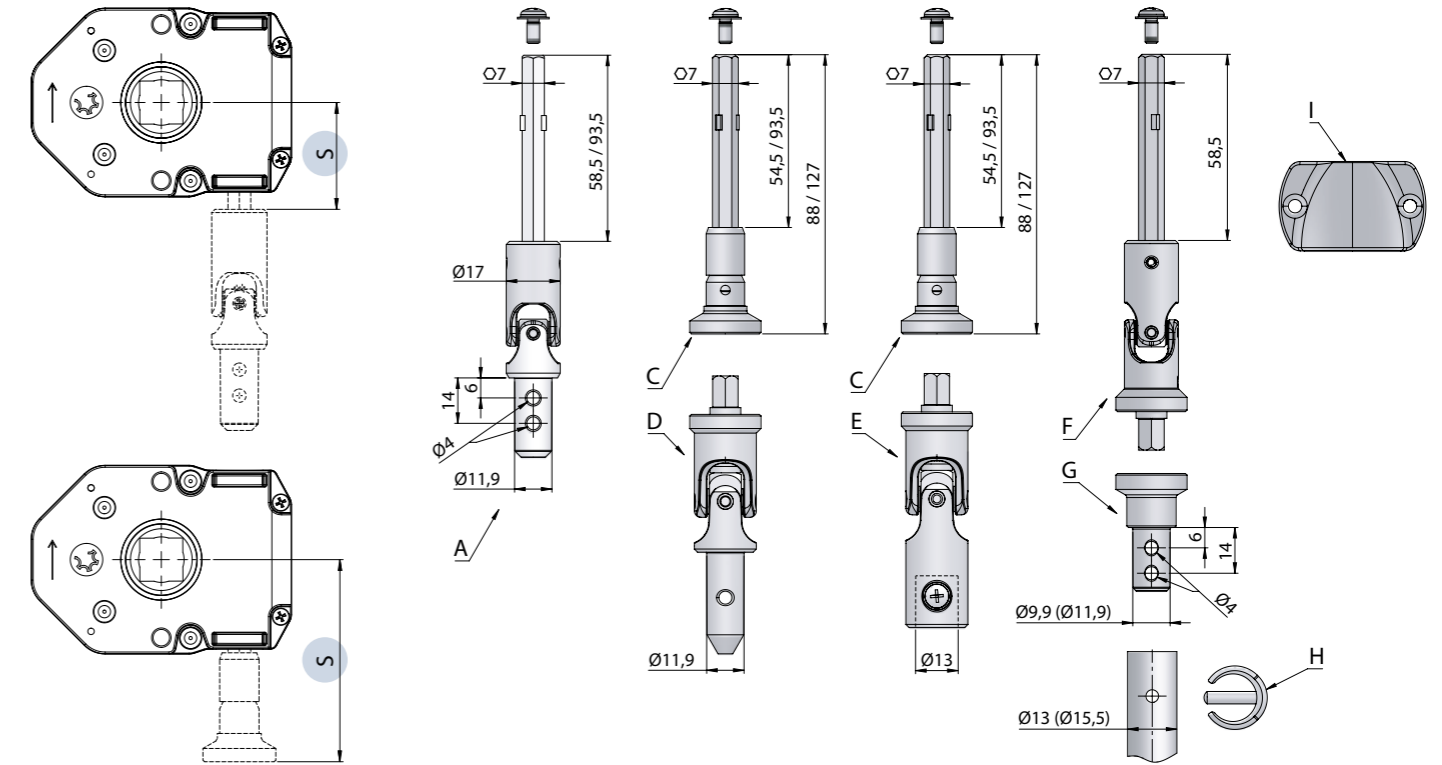
- Gehäuse aus Zinkdruckguss.
- Krone aus Stahl.
- Schnecke aus Stahl.
- Mit oder ohne Endbegrenzung, max. 19 Umdrehungen.
- Endbegrenzung Ganzkörperteil aus Sinterstahl.
- Feststellbremse mit Unterlegscheiben und Stahlfedern



(*) Gewindebohrungen M6 mit Durchgangsgewinde.

ZUBEHÖR

Zu Schneckengetriebe Untersetzung 8:1



ARTIKEL NR.		S
60237003M12XX	A Kreuzgelenk aus vernickeltem Zinkdruckguss, 6-Kant 7mm - O mit Zapfen Ø12 mm.	32 mm
60237007M12XX	A Kreuzgelenk aus vernickeltem Zinkdruckguss, 6-Kant 7mm - O mit Zapfen Ø12 mm.	67 mm
60217006CACHXX	C Magnetkurbeltrichter mit Verlängerung 6-Kant 7mm - O	62 mm
60217010CACHXX	C Magnetkurbeltrichter mit Verlängerung 6-Kant 7mm - O	101 mm
8056M12XX	D Magnet-Gelenklager Zapfen Ø11,9 mm	
8056V13XX	E Magnet-Gelenklager Muffe Ø13 mm	
60247003CACHXX	F Magnetkreuzgelenk mit Zapfen 6-kant 7mm - Verlängerung O	32 mm
784410CAXX	G Magnetkurbeltrichter zu Rohr Ø13 mm, Zapfen Ø9,9 mm	
784412CAXX	G Magnetkurbeltrichter zu Rohr Ø15,5 mm, Zapfen Ø11,9 mm	
7595XX	H Sicherungsclip zu Rohr Ø13 mm	
7596XX	H Sicherungsclip zu Rohr Ø15,5 mm	
8027XX	I Magnetkurbelhalter	

XXX: Geben Sie die Art.Nr. der gewünschten Länge ein. Für verfügbare Längen wenden Sie sich bitte an Ihre Ansprechperson.

STANDARDFARBEN		FARBEN AUF ANFRAGE*	
16	05	NK	09
RAL 9016	RAL 7035	Vernickelung	RAL 8019

(*) Farben auf Anfrage mit Mindestbestellmenge.

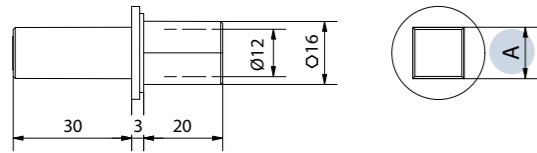
ARTIKEL NR.	ANTRIEB	ABTRIEB	ENDBEGRENZUNG	FINISH / FARBE	WIRKUNGSGRAD	MAX. ABTRIEBSDREHMOMENT
73507011ACH00	○ 7	□ 13	19 Umdrehungen	Metallic-Finish	0,34	12 Nm
73507011NCH00	○ 7	□ 13		Metallic-Finish	0,34	12 Nm

SECHSKANTEINSATZ

ANWENDUNG



- Material: Zinkdruckguss.
- Passend zu Schneckengetriebe (Art. 7305 - 7311 - 7320 - 7330).



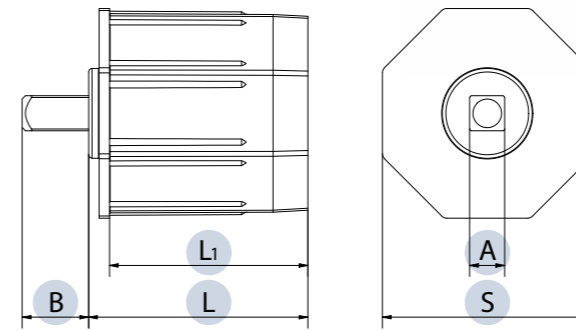
ARTIKEL NR.		A
7316	○ 16 mm mit Bohrung Ø 12 mm und □ 13 mm	□ 13
7317	○ 16 mm mit Bohrung Ø 12 mm und □ 10 mm	□ 10

WALZENKAPSEL ZU 8Kt. WELLE

ANWENDUNG



- Material Kunststoff.
- Einsatz aus verzinktem Stahl.
- Passend zu 8Kt. Stahlwellen 40 und 60.



ARTIKEL NR.	S	A	B	L	L1	FINISH / FARBE
994213CH04	40	Bohrung □ 13	-	79 mm	73,5 mm	Ral 9005
994320CH04	40	Bolzen □ 10	20	79 mm	73,5 mm	Ral 9005
994420CH04	40	Bolzen □ 7	20	46 mm	42 mm	Ral 9005
996115CH04L145	60	Bolzen Ø 12	15	145 mm	116 mm	Ral 9005
996213CH04	60	Bohrung □ 13	-	63 mm	56,8 mm	Ral 9005
996320CH04	60	Bolzen □ 10	20	63 mm	56,8 mm	Ral 9005
996420CH04	60	Bolzen Ø 12	20	63 mm	56,8 mm	Ral 9005

Zur kompletten Palette der achtlan-Walzenkapseln, siehe Cherubini Mi-Metal Produkt Book.



HANDKURBELN UND GELENKLAGER



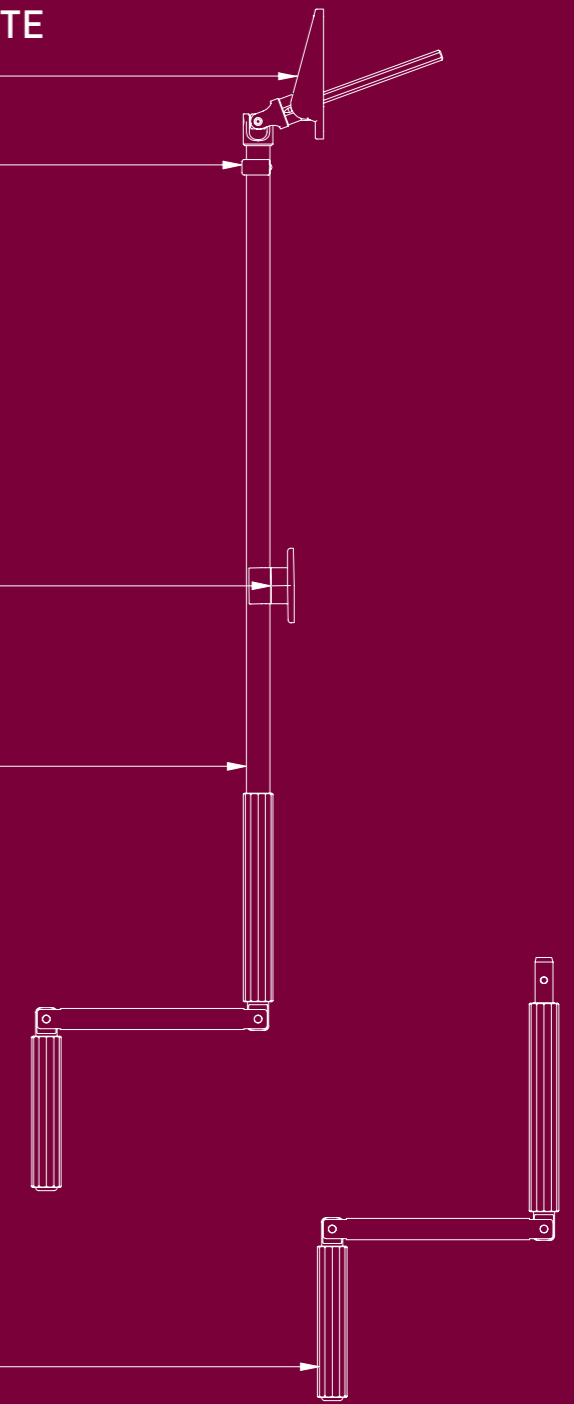
GELENKLAGER MIT PLATTE

SICHERUNGSClip

KURBELHALTER

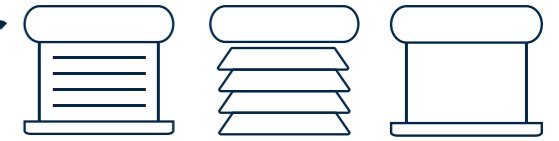
GELENKKURBEL MIT
MONTIERTEM ROHR

GELENKKURBEL



Handkurbeln und Gelenklager

AUSWAHLTABELLEN



PRODUKTFAMILIE	BESCHREIBUNG	Ø ROHR	HEBELARM - KURBEL	OBERFLÄCHE	MAX. DREHMOMENT	SEITE
7400 und 7401	Gelenkkurbel aus Aluminium		100	Natureloxiert, Pulverbeschichtet	4 Nm	S. 56
7402	Gelenkkurbel aus Aluminium mit pulverbeschichtetem montiertem Rohr	Ø 13	100	Pulverbeschichtet	5 Nm	S. 57
7420 und 7421	Gelenkkurbel aus Aluminium		140	Natureloxiert, Pulverbeschichtet	5 Nm	S. 58
7457	Gelenkkurbel aus Aluminium mit pulverbeschichtetem montiertem Rohr	Ø 13	180	Pulverbeschichtet	6 Nm	S. 59
7461 und 7467	Gelenkkurbel mit pulverbeschichtetem montiertem Rohr	Ø 15,5	140, 180	Pulverbeschichtet	6 Nm	S. 61
7461VL	Gelenkkurbel aus Aluminium - Hebelarm pulverbeschichtet		140	Pulverbeschichtet	6 Nm	S. 60
7461AV	Gelenkkurbel aus Aluminium - Hebelarm natureloxiert		140	Natureloxiert	6 Nm	S. 60
7500	Gelenkkurbel aus Stahl		152	Vernickelt	6 Nm	S. 62
7501	Gelenkkurbel aus Stahl mit pulverbeschichtetem montiertem Rohr	Ø 15,5	140	Pulverbeschichtet	8 Nm	S. 63

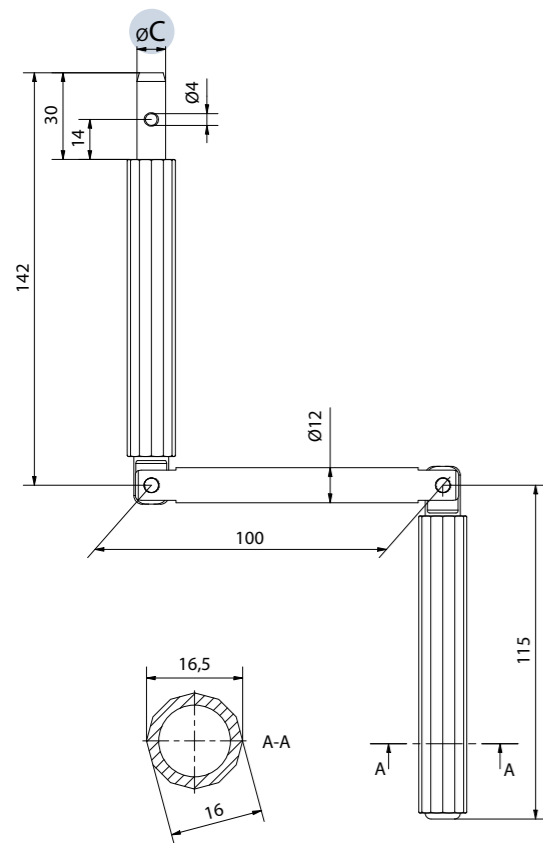
PRODUKTFAMILIE	BESCHREIBUNG	MATERIAL	SEITE
7380	Bausatz ausziehbarer Kurbel	Verzinkter Stahl	S. 65
7590-7591 7592-7593 8027	Kurbelhalter und Magnetkurbelhalter	Kunststoff und Stahl	S. 64
7595-7596	Sicherungsclip	Kunststoff und Stahl	S. 66
7800-7810	Abdeckplatte Grundplatte	Glanzvernickelter oder pulverbeschichteter Stahl	S. 89
7848	Luftstop Silikondichtung	Silikon (farblos)	S. 89
0300XXX	Kupplungstrichter zu Bajonett Ø 14	Zinkdruckguss	S. 96
0550	Antriebsstäbe - Einsteckbar	Verzinkter Stahl	S. 97

PRODUKTFAMILIE	BESCHREIBUNG	MATERIAL	SEITE
Kreuzgelenk	Kreuzgelenke	Zinkdruckguss	S. 67
Gelenklager	Gelenklager	Zinkdruckguss oder Kunststoff	ab S. 68 auf S. 65

GELENKKURBEL Ø 12 HANDGRIFF 16

Hebelarm 100 mm

- Kurbelteile aus Duraluminium.
- Extremitäten aus getrommeltem Duraluminium.
- Handgriff aus schlagfestem KST-Rohr.
- Druckfeder.
- Nietstifte aus rostfreiem Stahl.



HANDKURBELN
UND
GELENKLAGER



ARTIKEL NR.	C	FINISH / FARBE	Max. Nenndrehmoment
740010AVCHXX	Ø 9,9	Natureloxiert	4 Nm
740110VLCHXX	Ø 9,9	Pulverbeschichtet	4 Nm

XX: Die Produkt-Art.Nr. mit dem Farbcode ergänzen.

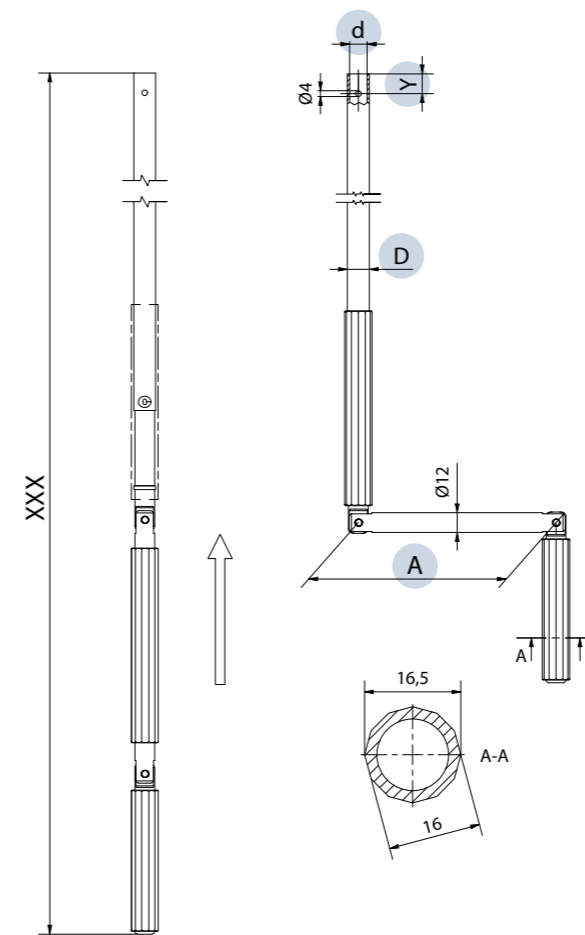
STANDARDFARBEN			FARBEN AUF ANFRAGE*	
16	05	Eloxiert	09	04
RAL 9016	RAL 7035		RAL 8019	RAL 9005

(*) Farben auf Anfrage mit Mindestbestellmenge.

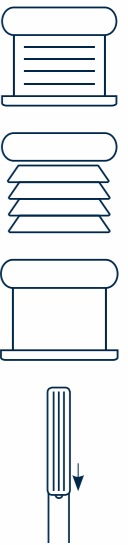
GELENKKURBEL Ø 12 HANDGRIFF 16 MIT MONTIERTEM ROHR Ø 13X1,5

Hebelarm 100 mm

- Länge XXX von 100 cm bis 300 cm (Anfrage nach den verfügbaren Längen an Ihre Ansprechperson).
- Kurbelteile aus pulverbeschichtetem oder eloxiertem Duraluminium.
- Kurbelverbindung abgedeckt.



HANDKURBELN
UND
GELENKLAGER



ARTIKEL NR.	A	D	d	Y	FINISH / FARBE	HANDGRIFF FARBE	Max. Nenndrehmoment
7402XXXN2605	100 mm	13	10	14	Ral 9016	Ral 9016	5 Nm
7402XXXN2607	100 mm	13	10	6	Ral 9016	Ral 9016	5 Nm
7402XXXN2705	100 mm	13	10	14	Ral 7035	Ral 7035	5 Nm
7402XXXN2707	100 mm	13	10	6	Ral 7035	Ral 7035	5 Nm
7402XXXN1205	100 mm	13	10	14	Eloxiert	Ral 7035	5 Nm
7402XXXN1209	100 mm	13	10	6	Eloxiert	Ral 7035	5 Nm

XXX: Geben Sie die Art.Nr. der gewünschten Länge ein. Für verfügbare Längen wenden Sie sich bitte an Ihre Ansprechperson.

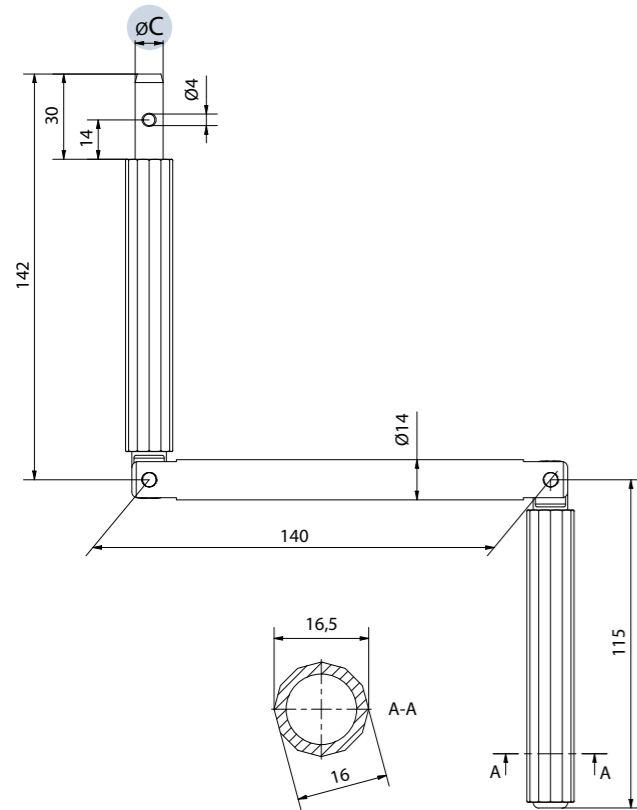
STANDARDFARBEN			FARBEN AUF ANFRAGE*	
16	05	Eloxiert	09	04
RAL 9016	RAL 7035		RAL 8019	RAL 9005

(*) Farben auf Anfrage mit Mindestbestellmenge.

GELENKKURBEL Ø 14 HANDGRIFF 16

Hebelarm 140 mm

- Kurbelteile aus Duraluminium.
- Extremitäten aus getrommeltem Duraluminium.
- Handgriff aus schlagfestem KST-Rohr.
- Druckfeder.
- Nietstifte aus rostfreiem Stahl.



HANDKURBELN
UND
GELENKLAGER

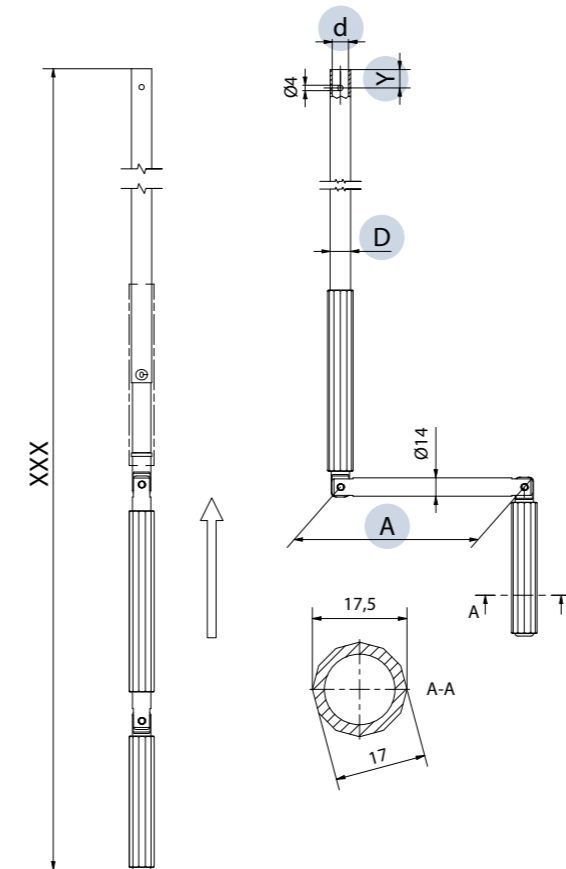


GELENKKURBEL Ø 14 HANDGRIFF 17

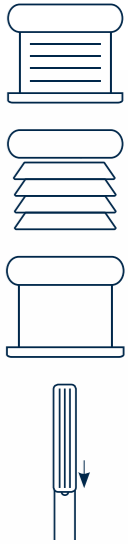
MIT MONTIERTEM ROHR Ø 13X1,5

Hebelarm 180 mm

- Länge XXX von 100 cm bis 300 cm (Anfrage nach den verfügbaren Längen an Ihre Ansprechperson).
- Gelenkkurbel mit Mittelteil aus pulverbeschichtetem Duraluminium.
- Kurbelverbindung abgedeckt.

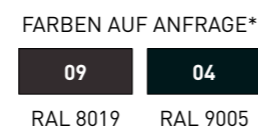
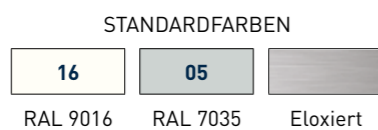


HANDKURBELN
UND GELENK-
LAGER



ARTIKEL NR.	C	FINISH / FARBE	Max. Nenndrehmoment
742010AVCHXX	Ø 9,9	Natureloxiert	5 Nm
742012AVCHXX	Ø 11,9	Natureloxiert	5 Nm
742110VLCHXX	Ø 9,9	Pulverbeschichtet	5 Nm
742112VLCHXX	Ø 11,9	Pulverbeschichtet	5 Nm

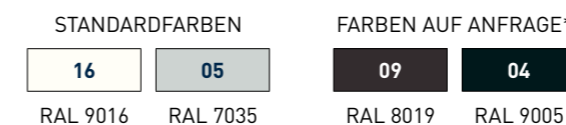
XX: Die Produkt-Art.Nr. mit dem Farbcode ergänzen.



(*) Farben auf Anfrage mit Mindestbestellmenge.

ARTIKEL NR.	A	D	d	Y	FINISH / FARBE	Max. Nenndrehmoment
7457XXXN2607	180 mm	13	10	6	Ral 9016	6 Nm
7457XXXN2707	180 mm	13	10	6	Ral 7035	6 Nm

XXX: Geben Sie die Art.Nr. der gewünschten Länge ein. Für verfügbare Längen wenden Sie sich bitte an Ihre Ansprechperson.

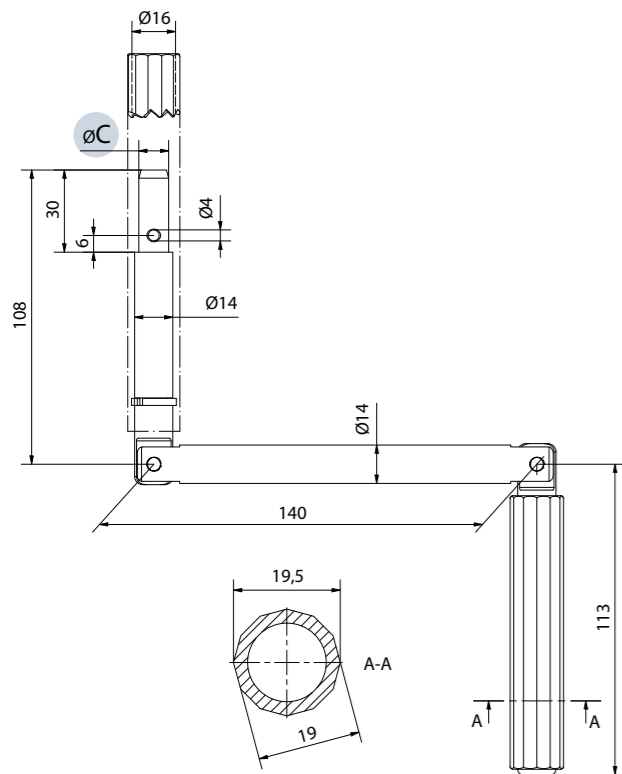


(*) Farben auf Anfrage mit Mindestbestellmenge.

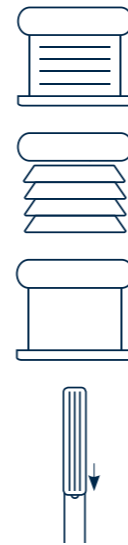
GELENKKURBEL Ø 14 HANDGRIFF 19,5

Hebelarm 140 mm

- Kurbelteile aus Duraluminium.
- Extremitäten aus getrommeltem Duraluminium.
- Handgriff aus schlagfestem KST-Rohr.
- Druckfeder aus verzinktem Stahl.
- Nietstifte aus rostfreiem Stahl.
- Kurbelverbindung abgedeckt.

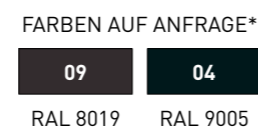
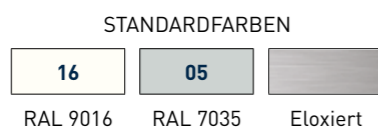


HANDKURBELN
UND
GELENKLAGER



ARTIKEL NR.	C	FINISH / FARBE	Max. Nenndrehmoment
746111VLCHXX	Ø 10,9	Pulverbeschichtet	6 Nm
746112VLCHXX	Ø 11,9	Pulverbeschichtet	6 Nm
746112AVCH05	Ø 11,9	Eloxiert	6 Nm

XX: Die Produkt-Art.Nr. mit dem Farbcode ergänzen.

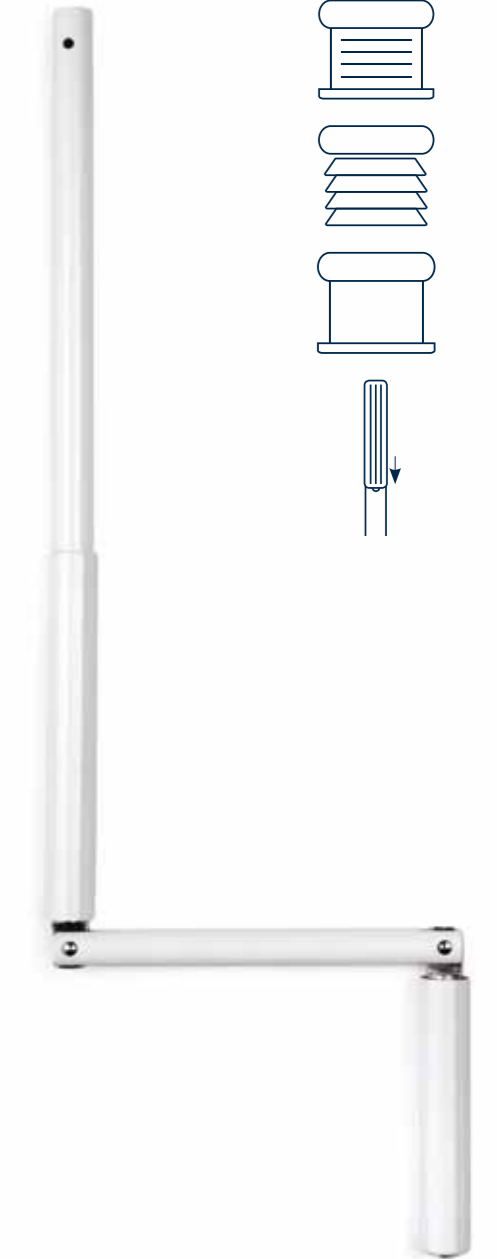
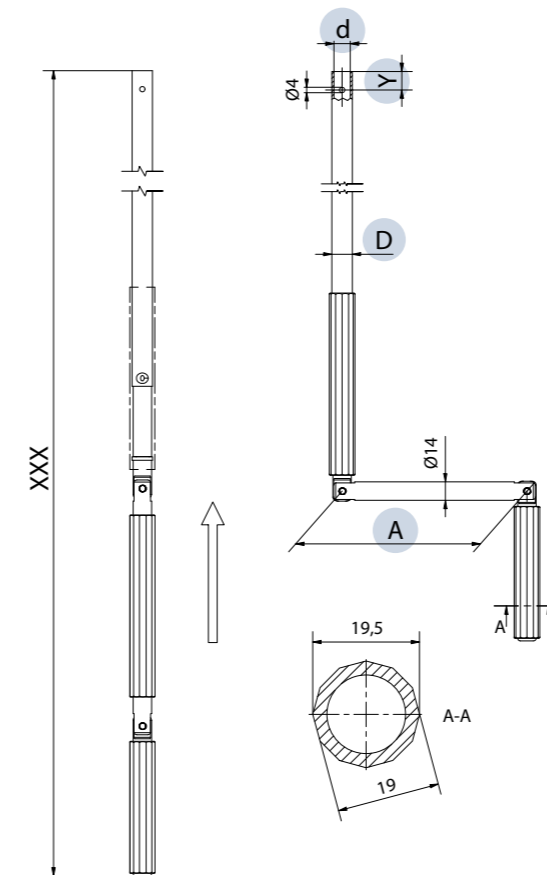


(*) Farben auf Anfrage mit Mindestbestellmenge.

GELENKKURBEL Ø 14 HANDGRIFF 19,5 MIT MONTIERTEM ROHR Ø 15,5X1,5

Hebelarm 140 oder 180 mm

- Länge XXX von 100 cm bis 300 cm (Anfrage nach den verfügbaren Längen an Ihre Ansprechperson).
- Kurbelteile aus pulverbeschichtetem oder eloxiertem Duraluminium.
- Kurbelverbindung abgedeckt.

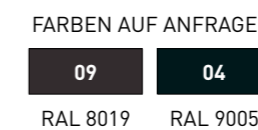
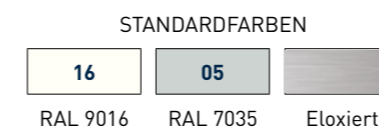


HANDKURBELN
UND
GELENKLAGER



ARTIKEL NR.	A	D	d	Y	FINISH / FARBE	HANDGRIFF FARBE	MAX. NENNDREHMOMENT
7461XXXN1802	140 mm	15,5	12,5	6	Ral 9016	Ral 9016	6 Nm
7461XXXN1803	140 mm	15,5	12,5	14	Ral 9016	Ral 9016	6 Nm
7461XXXN1902	140 mm	15,5	12,5	6	Ral 7035	Ral 7035	6 Nm
7461XXXN1903	140 mm	15,5	12,5	14	Ral 7035	Ral 7035	6 Nm
7461XXXN1602	140 mm	15,5	12,5	6	Eloxiert	Ral 7035	6 Nm
7461XXXN1606	140 mm	15,5	12,5	14	Eloxiert	Ral 7035	6 Nm
7467XXXN1802	180 mm	15,5	12,5	6	Ral 9016	Ral 9016	6 Nm
7467XXXN1803	180 mm	15,5	12,5	14	Ral 9016	Ral 9016	6 Nm
7467XXXN1902	180 mm	15,5	12,5	6	Ral 7035	Ral 7035	6 Nm

XXX: Geben Sie die Art.Nr. der gewünschten Länge ein. Für verfügbare Längen wenden Sie sich bitte an Ihre Ansprechperson.



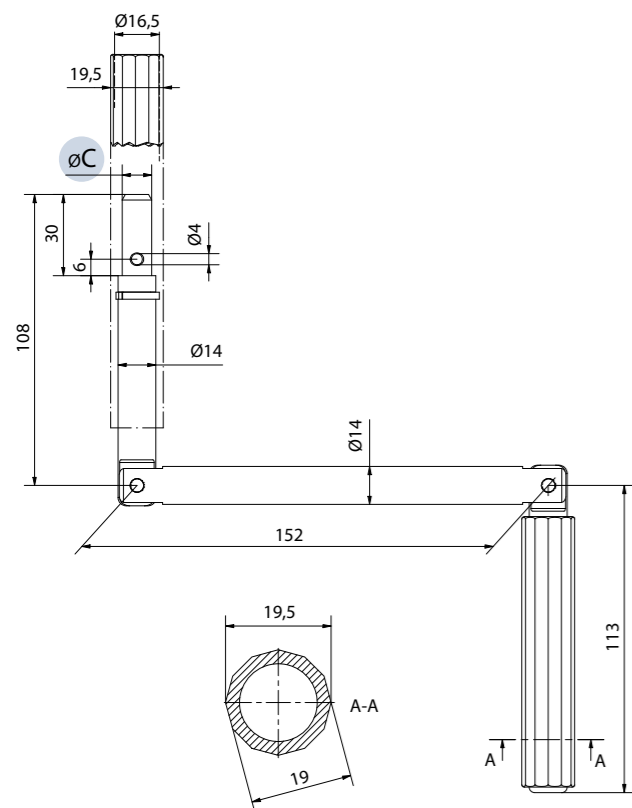
(*) Farben auf Anfrage mit Mindestbestellmenge.

GELENKKURBEL Ø 14 HANDGRIFF 19,5

AUS VERNICKELTEM STAHL

Hebelarm 152 mm

- Kurbelteile aus Stahl, glanzvernickelt.
- Handgriff aus schlagfestem KST-Rohr.
- Druckfeder.
- Nietstifte aus rostfreiem Stahl.
- Kurbelverbindung abgedeckt.
- Auf Anfrage montiert mit pulverbeschichtetem Aluminiumrohr.



HANDKURBELN
UND
GELENKLAGER

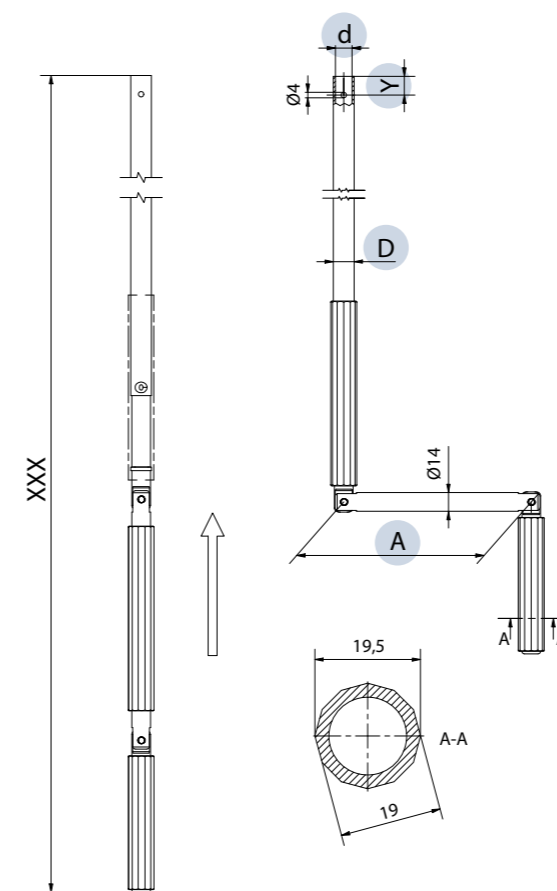


GELENKKURBEL Ø 14 HANDGRIFF 19,5

AUS STAHL UND ALUMINIUM

Hebelarm 140 mm, montiert mit pulverbeschichtetem Aluminiumrohr Ø 15,5x1,5

- Länge XXX von 100 cm bis 300 cm (Anfrage nach den verfügbaren Längen an Ihre Ansprechperson).
- Gelenkkurbel mit Mittelteil aus verzinktem und pulverbeschichtetem Stahl.
- Rohr aus Duraluminium.
- Kurbelverbindung abgedeckt.

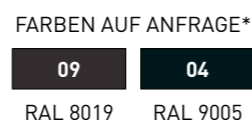
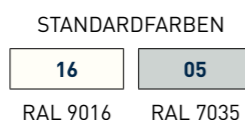


HANDKURBELN
UND
GELENKLAGER



ARTIKEL NR.	C	FINISH / FARBE	Max. Nenndrehmoment
750011CHXX	Ø 10,9	Vernickelt	8 Nm
750012CHXX	Ø 11,9	Vernickelt	8 Nm

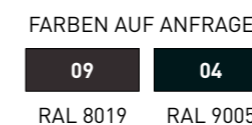
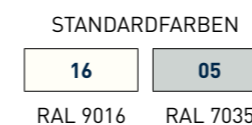
XX: Die Produkt-Art.Nr. Mit dem Farbcode des Handgriffes ergänzen.



(*) Farben auf Anfrage mit Mindestbestellmenge.

ARTIKEL NR.	A	D	d	Y	FINISH / FARBE	Max. Nenndrehmoment
7501XXXN1802	140 mm	15,5	12,5	6	Ral 9016	8 Nm
7501XXXN1803	140 mm	15,5	12,5	14	Ral 9016	8 Nm
7501XXXN1903	140 mm	15,5	12,5	14	Ral 7035	8 Nm

XXX: Geben Sie die Art.Nr. der gewünschten Länge ein. Für verfügbare Längen wenden Sie sich bitte an Ihre Ansprechperson.

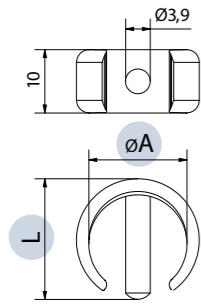


(*) Farben auf Anfrage mit Mindestbestellmenge.

SICHERUNGSCLIP

- Aus Kunststoff.
- Stift $\varnothing 3,9$ aus rostfreiem Stahl.

HANDKURBELN
UND
GELENKLAGER



ARTIKEL NR.	A	L
7595XX	$\varnothing 13$	16,5 mm
7596XX	$\varnothing 15,5$	20 mm

STANDARDFARBEN
16 05
 RAL 9016 RAL 7035

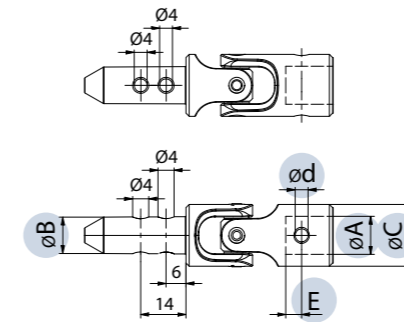
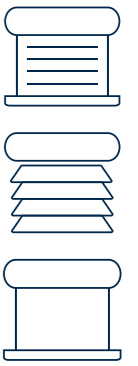
FARBEN AUF ANFRAGE*
09 04
 RAL 8019 RAL 9005

XX: Die Produkt-Art.Nr. mit dem Farbcode ergänzen.

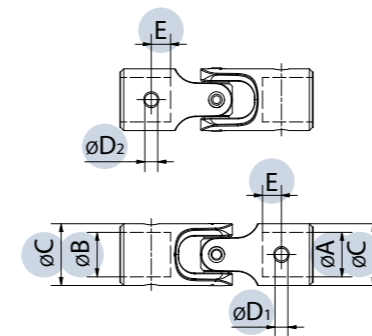
KREUZGELENK $\varnothing 19$ UND $\varnothing 17$

- Gelenklager aus pulverbeschichtetem Zinkdruckguss.
- Nietstifte aus rostfreiem Stahl.
- Lagerung der beweglichen Teile in POM-Buchsen.

HANDKURBELN
UND
GELENKLAGER



ARTIKEL NR.	A	B	C	d	E	Max. Nenn Drehmoment
7600ZLCHXX	$\varnothing 10,1$	$\varnothing 11,9$	$\varnothing 19,5$	$\varnothing 4$	6	8 Nm
7602ZLCHXX	$\varnothing 12,1$	$\varnothing 11,9$	$\varnothing 19,5$	$\varnothing 4$	6	8 Nm
7608ZLCHXX	$\varnothing 10,1$	$\varnothing 9,9$	$\varnothing 19,5$	$\varnothing 4$	6	8 Nm
7610ZLCHXX	$\varnothing 12,1$	$\varnothing 9,9$	$\varnothing 19,5$	$\varnothing 4$	6	8 Nm
7902ZNCHNK	$\varnothing 10,1$	$\varnothing 9,7$	$\varnothing 17$	$\varnothing 4$	9	8 Nm
7905ZNCHNK	$\varnothing 12,1$	$\varnothing 9,7$	$\varnothing 17$	$\varnothing 3$	9	8 Nm
7913ZNCHNK	$\varnothing 10,1$	$\varnothing 9,7$	$\varnothing 17$	$\varnothing 3; M5$	9	8 Nm



ARTIKEL NR.	A	B	C	D1	D2	E	Max. Nenn Drehmoment
7615ZLCHXX	$\varnothing 10,1$	$\varnothing 12,1$	$\varnothing 19,5$	$\varnothing 4$	$\varnothing 4$	6	8 Nm
7660ZLCHXX	$\square 8$	$\varnothing 15,5$	$\varnothing 19,5$	$\varnothing 4; M6$	$\varnothing 4$	6	8 Nm
7664ZLCHXX	$\varnothing 13,1$	$\varnothing 15,5$	$\varnothing 19,5$	$\varnothing 4$	$\varnothing 4$	6	8 Nm

STANDARDFARBEN
16 05 NK
 RAL 9016 RAL 7035 Vernickelung

FARBEN AUF ANFRAGE*
09 04
 RAL 8019 RAL 9005

XX: Die Produkt-Art.Nr. mit dem Farbcode ergänzen.

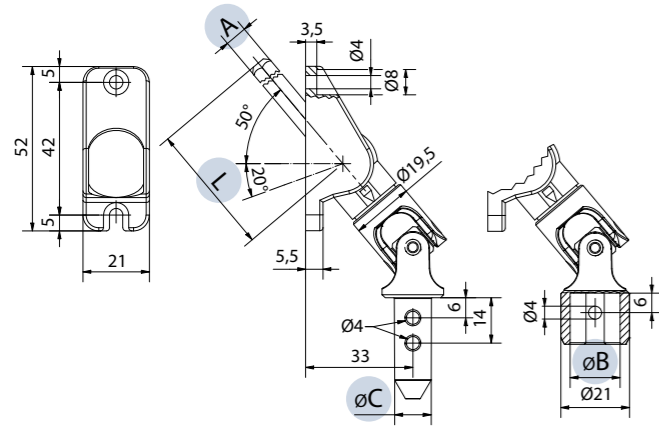
(*) Farben auf Anfrage mit Mindestbestellmenge.

(*) Farben auf Anfrage mit Mindestbestellmenge.

50° GELENKLAGER GRUNDPLATTE AUS NYLON

- Grundplatte aus Nylon.
- Gelenklager aus pulverbeschichtetem Zinkdruckguss.
- Einsatz aus verzinktem Stahl.
- Lagerung der beweglichen Teile in POM-Buchsen.
- Nietstifte aus rostfreiem Stahl.
- Modulares Stecksystem.

HANDKURBELN
UND
GELENKLAGER



ARTIKEL NR.	A	B	C	L	Max. Nenn Drehmoment
77086030F15XX	◊ 6	∅ 15,5		300 mm	8 Nm
77086030M12XX	◊ 6		∅ 11,9	300 mm	8 Nm
77088025F15XX	◻ 8	∅ 15,5		250 mm	8 Nm
77088040F15XX	◻ 8	∅ 15,5		400 mm	8 Nm
77087030F15XX	◊ 7	∅ 15,5		300 mm	8 Nm
77087030M10XX	◊ 7		∅ 9,9	300 mm	8 Nm
77087030M12XX	◊ 7		∅ 11,9	300 mm	8 Nm
77085030F15XX	◻ 6	∅ 15,5		300 mm	8 Nm
77085030M10XX	◻ 6		∅ 9,9	300 mm	8 Nm
77085030M12XX	◻ 6		∅ 11,9	300 mm	8 Nm

STANDARDFARBEN



RAL 9016 RAL 7035

FARBEN AUF ANFRAGE*



RAL 8019 RAL 9005

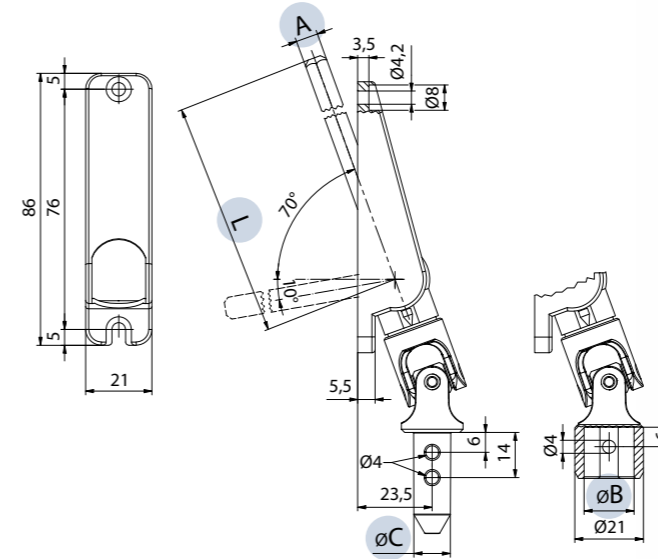
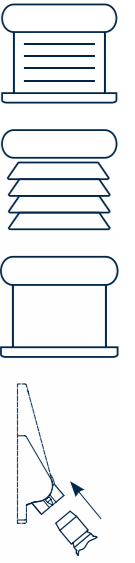
(*) Farben auf Anfrage mit Mindestbestellmenge.

XX: Die Produkt-Art.Nr. mit dem Farbcode ergänzen.

70° GELENKLAGER GRUNDPLATTE AUS NYLON

- Grundplatte aus Nylon.
- Gelenklager aus pulverbeschichtetem Zinkdruckguss.
- Einsatz aus verzinktem Stahl.
- Lagerung der beweglichen Teile in POM-Buchsen.
- Nietstifte aus rostfreiem Stahl.
- Modulares Stecksystem.

HANDKURBELN
UND
GELENK-
LAGER



ARTIKEL NR.	A	B	C	L	Max. Nenn Drehmoment
77016030F15XX	◊ 6	∅ 15,5		300 mm	8 Nm
77016030M12XX	◊ 6		∅ 11,9	300 mm	8 Nm
77018025F15XX	◻ 8	∅ 15,5		250 mm	8 Nm
77018025M12XX	◻ 8		∅ 11,9	250 mm	8 Nm
77018040F15XX	◻ 8	∅ 15,5		400 mm	8 Nm
77018040M12XX	◻ 8		∅ 11,9	400 mm	8 Nm
77017030F15XX	◊ 7	∅ 15,5		300 mm	8 Nm
77015030F15XX	◻ 6	∅ 15,5		300 mm	8 Nm
77015030M12XX	◻ 6		∅ 11,9	300 mm	8 Nm

STANDARDFARBEN



RAL 9016 RAL 7035

FARBEN AUF ANFRAGE*



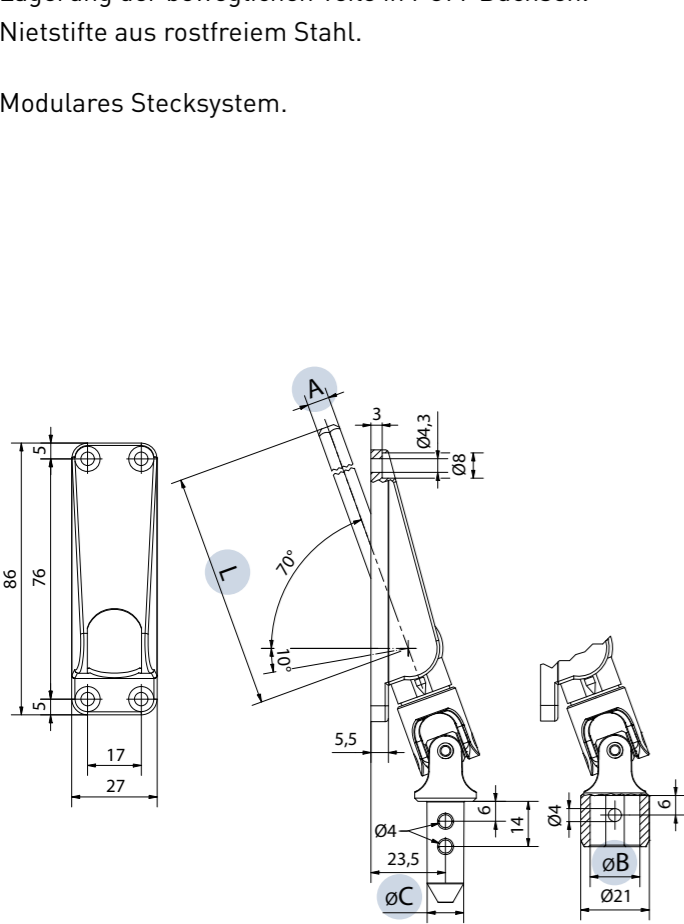
RAL 8019 RAL 9005

XX: Die Produkt-Art.Nr. mit dem Farbcode ergänzen.

(*) Farben auf Anfrage mit Mindestbestellmenge.

70° GELENKLAGER GRUNDPLATTE AUS NYLON

- Grundplatte aus Nylon.
- Gelenklager aus pulverbeschichtetem Zinkdruckguss.
- Einsatz aus verzinktem Stahl.
- Lagerung der beweglichen Teile in POM-Buchsen.
- Nietstifte aus rostfreiem Stahl.
- Modulares Stecksystem.



HANDKURBELN
UND
GELENKLAGER



ARTIKEL NR.	A	B	C	L	Max. Nenn Drehmoment
77216030F15XX	◊ 6	Ø 15,5		300 mm	8 Nm
77216030M12XX	◊ 6		Ø 11,9	300 mm	8 Nm
77218025F15XX	□ 8	Ø 15,5		250 mm	8 Nm
77218025M12XX	□ 8		Ø 11,9	250 mm	8 Nm
77218040F15XX	□ 8	Ø 15,5		400 mm	8 Nm
77218040M12XX	□ 8		Ø 11,9	400 mm	8 Nm
77217030F15XX	◊ 7	Ø 15,5		300 mm	8 Nm
77217030M12XX	◊ 7		Ø 11,9	300 mm	8 Nm
77215030F15XX	□ 6	Ø 15,5		300 mm	8 Nm
77215030M12XX	□ 6		Ø 11,9	300 mm	8 Nm

STANDARDFARBEN



RAL 9016 RAL 7035

FARBEN AUF ANFRAGE*



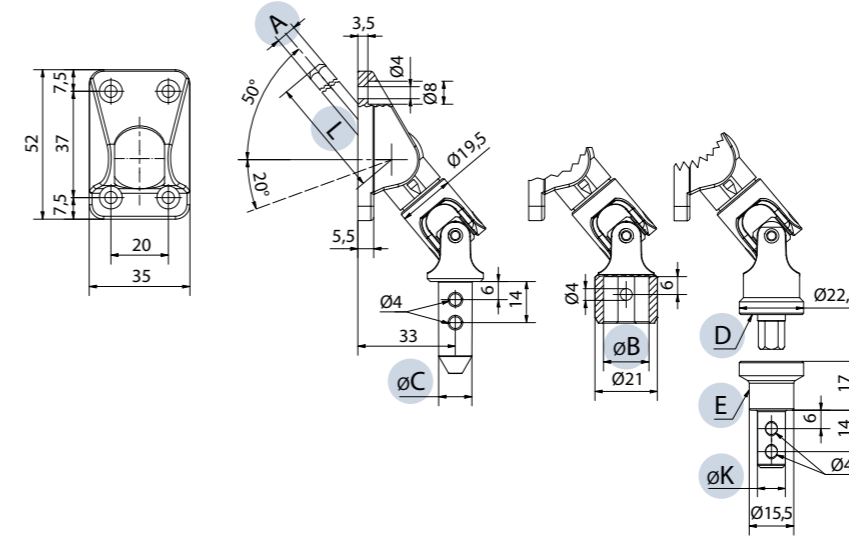
RAL 8019 RAL 9005

(*) Farben auf Anfrage mit Mindestbestellmenge.

XX: Die Produkt-Art.Nr. mit dem Farbcode ergänzen.

50° GELENKLAGER GRUNDPLATTE AUS NYLON

- Grundplatte aus Nylon.
- Gelenklager aus pulverbeschichtetem Zinkdruckguss.
- Einsatz aus verzinktem Stahl.
- Lagerung der beweglichen Teile in POM-Buchsen.
- Nietstifte aus rostfreiem Stahl.
- Modulares Stecksystem.



HANDKURBELN
UND
GELENKLAGER



ARTIKEL NR.	A	B	C	D	E	K	L	Max. Nenn Drehmoment
77436030F15XX	◊ 6	Ø 15,5					300 mm	8 Nm
77436030M12XX	◊ 6		Ø 11,9				300 mm	8 Nm
77438025F15XX	□ 8	Ø 15,5					250 mm	8 Nm
77438040CAXX	□ 8			Magnet			400 mm	8 Nm
77438040F15XX	□ 8	Ø 15,5					400 mm	8 Nm
77437030F15XX	◊ 7	Ø 15,5					300 mm	8 Nm
77437030M12XX	◊ 7		Ø 11,9				300 mm	8 Nm
77435030F15XX	□ 6	Ø 15,5					300 mm	8 Nm
77435030M12XX	□ 6		Ø 11,9				300 mm	8 Nm
784410CAXX					Magnetadapter zu Rohr Ø 13 mm	Ø 9,9		
784412CAXX					Magnetadapter zu Rohr Ø 15,5 mm	Ø 11,9		
8027XX					Kit Stab einsteckbar magnetisch			

STANDARDFARBEN



RAL 9016 RAL 7035

FARBEN AUF ANFRAGE*



RAL 8019 RAL 9005

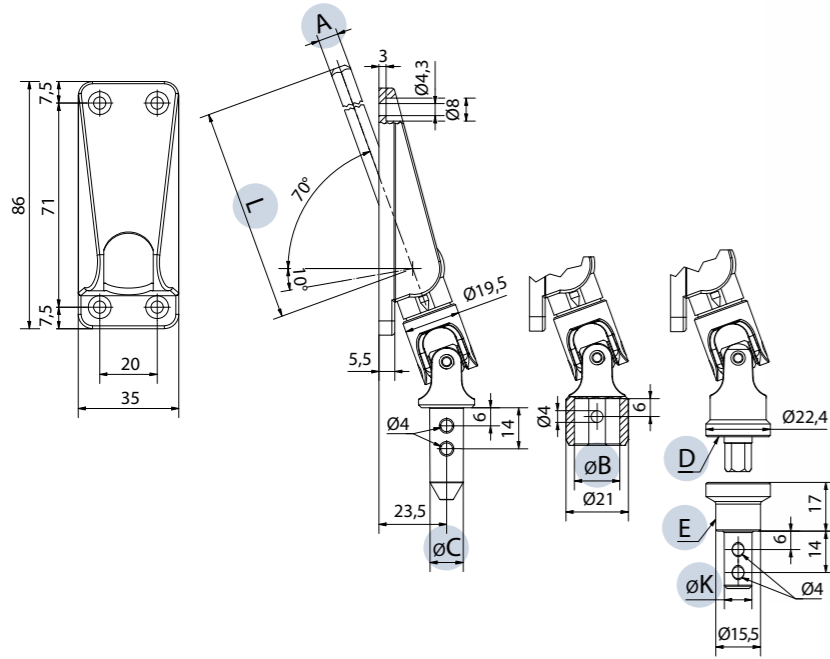
XX: Die Produkt-Art.Nr. mit dem Farbcode ergänzen.

(*) Farben auf Anfrage mit Mindestbestellmenge.

70° GELENKLAGER GRUNDPLATTE AUS NYLON

- Grundplatte aus Nylon.
- Gelenklager aus pulverbeschichtetem Zinkdruckguss.
- Einsatz aus verzinktem Stahl.
- Lagerung der beweglichen Teile in POM-Buchsen.
- Nietstifte aus rostfreiem Stahl.
- Modulares Stecksystem.

HANDKURBELN
UND
GELENKLAGER



ARTIKEL NR.	A	B	C	D	E	K	L	Max. Nenn Drehmoment
77416030F15XX	6	15,5					300 mm	8 Nm
77416030M12XX	6		11,9				300 mm	8 Nm
77418025F15XX	8	15,5					250 mm	8 Nm
77418025M12XX	8		11,9				250 mm	8 Nm
77418040F15XX	8	15,5					400 mm	8 Nm
77418040M12XX	8		11,9				400 mm	8 Nm
77417030F15XX	7	15,5					300 mm	8 Nm
77415030CAXX	6			Magnet			300 mm	8 Nm
77415030F15XX	6	15,5					300 mm	8 Nm
77415030M12XX	6		11,9				300 mm	8 Nm
784410CAXX				Magnetadapter zu Rohr Ø 13 mm		9,9		
784412CAXX				Magnetadapter zu Rohr Ø 15,5 MM		11,9		
8027XX				Kit Stab einsteckbar magnetisch				

STANDARDFARBEN
16 RAL 9016 05 RAL 7035

FARBEN AUF ANFRAGE*
09 RAL 8019 04 RAL 9005

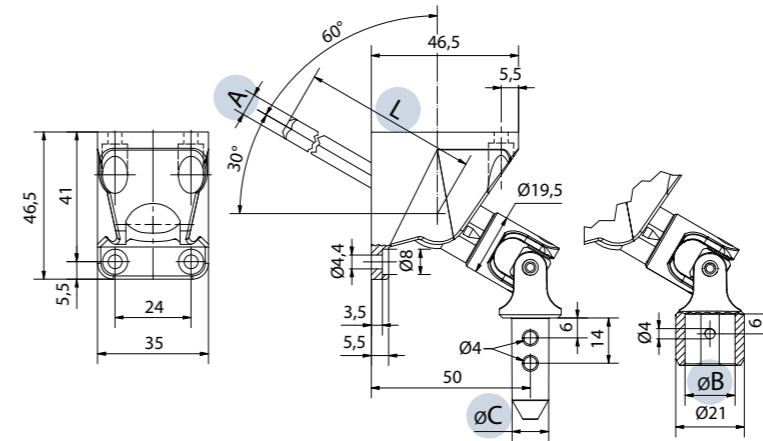
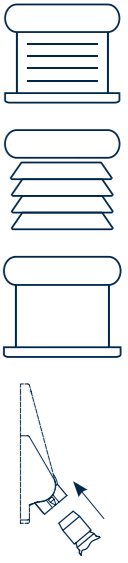
(*) Farben auf Anfrage mit Mindestbestellmenge.

XX: Die Produkt-Art.Nr. mit dem Farbcode ergänzen.

60° GELENKLAGER WINKEL PLATTE AUS NYLON

- Grundplatte aus Nylon.
- Gelenklager aus pulverbeschichtetem Zinkdruckguss.
- Einsatz aus verzinktem Stahl.
- Lagerung der beweglichen Teile in POM-Buchsen.
- Nietstifte aus rostfreiem Stahl.
- Modulares Stecksystem.

HANDKURBELN
UND
GELENKLAGER



ARTIKEL NR.	A	B	C	L	Max. Nenn Drehmoment
77466030F15XX	6	15,5		300 mm	8 Nm
774680 25F15XX	8	15,5		250 mm	8 Nm
77468025M12XX	8		11,9	250 mm	8 Nm
77468040F15XX	8	15,5		400 mm	8 Nm
77468040M12XX	8		11,9	400 mm	8 Nm
77467030F15XX	7	15,5		300 mm	8 Nm
77465030M12XX	6		11,9	300 mm	8 Nm

STANDARDFARBEN
16 RAL 9016 05 RAL 7035

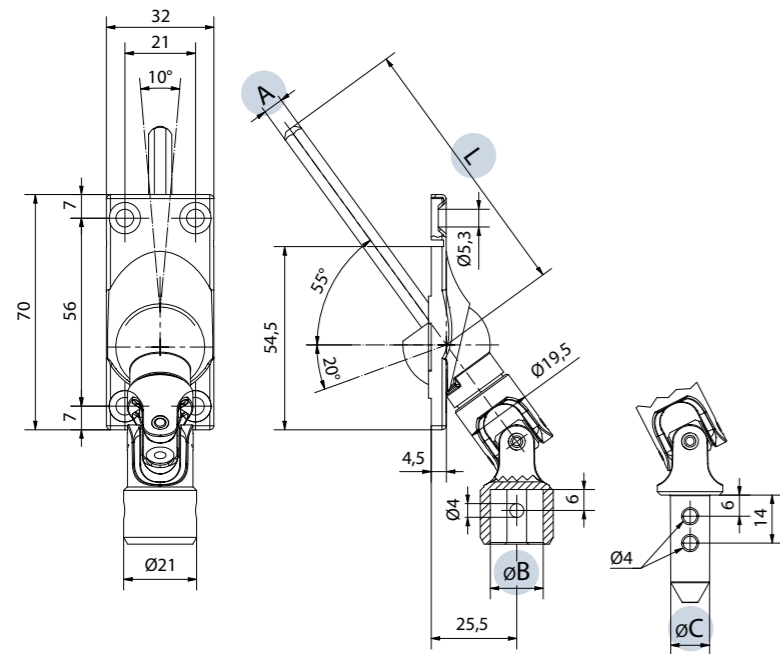
FARBEN AUF ANFRAGE*
09 RAL 8019 04 RAL 9005

(*) Farben auf Anfrage mit Mindestbestellmenge.

XX: Die Produkt-Art.Nr. mit dem Farbcode ergänzen.

65° GELENKLAGER GRUNDPLATTE AUS ROSTFREIEM STAHL

- Gelenklagerplatte aus rostfreiem Stahl.
- Gelenklager aus vernickeltem Zinkdruckguss.
- Einsatz aus verzinktem Stahl.
- Lagerung der beweglichen Teile in POM-Buchsen.
- Nietstifte aus rostfreiem Stahl.
- Modulares Stecksystem.

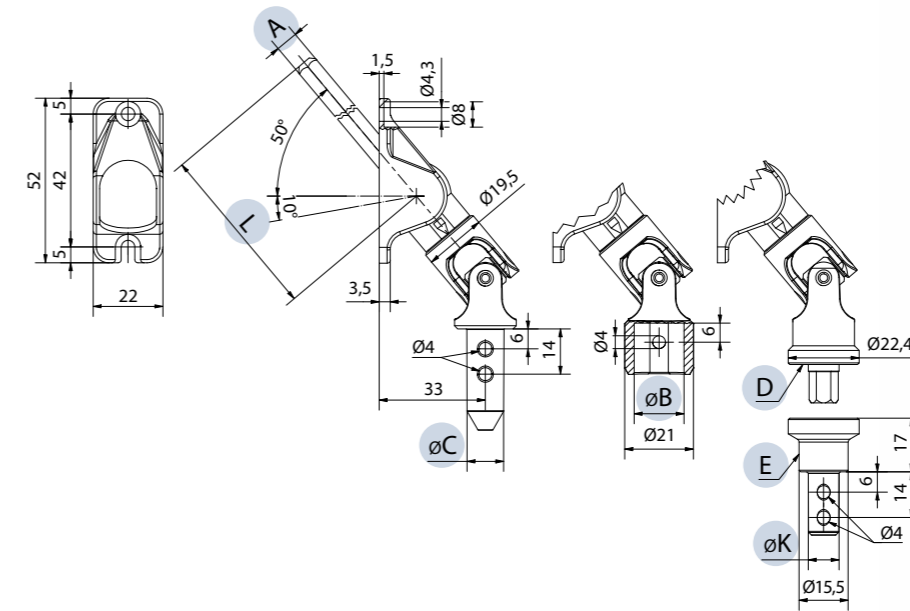


HANDKURBELN
UND
GELENKLAGER

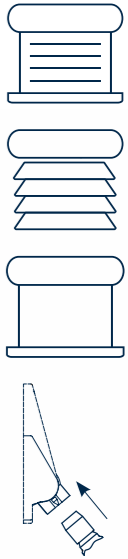


50° GELENKLAGER GRUNDPLATTE AUS ZINKDRUCKGUSS

- Grundplatte aus vernickeltem Zinkdruckguss.
- Gelenklager aus vernickeltem Zinkdruckguss.
- Einsatz aus verzinktem Stahl.
- Lagerung der beweglichen Teile in POM-Buchsen.
- Nietstifte aus rostfreiem Stahl.
- Modulares Stecksystem.



HANDKURBELN
UND
GELENKLAGER



ARTIKEL NR.	A	B	C	L	Max. Nenndrehmoment
77426030M12N	◇ 6		Ø 11,9	300 mm	8 Nm
77428025F15N	□ 8	Ø 15,5		250 mm	8 Nm
77428025M10N	□ 8		Ø 9,9	250 mm	8 Nm
77428025M12N	□ 8		Ø 11,9	250 mm	8 Nm
77428040F15N	□ 8	Ø 15,5		400 mm	8 Nm
77428040M12N	□ 8		Ø 11,9	400 mm	8 Nm
77427030F15N	◇ 7	Ø 15,5		300 mm	8 Nm
77427030M12N	◇ 7		Ø 11,9	300 mm	8 Nm

NK

Vernickelung

ARTIKEL NR.	A	B	C	D	E	K	L	Max. Nenndrehmoment
77098025CANK	□ 8				Magnet		250 mm	8 Nm
77098025F15NK	□ 8	Ø 15,5					250 mm	8 Nm
77098025M12NK	□ 8		Ø 11,9				250 mm	8 Nm
77098040M10NK	□ 8		Ø 9,9				400 mm	8 Nm
77098040M12NK	□ 8		Ø 11,9				400 mm	8 Nm
784410CANK					Magnetadapter zu Rohr Ø 13 mm	Ø 9,9		
784412CANK					Magnetadapter zu Rohr Ø 15,5 mm	Ø 11,9		
802705					Kit Stab einsteckbar magnetisch			

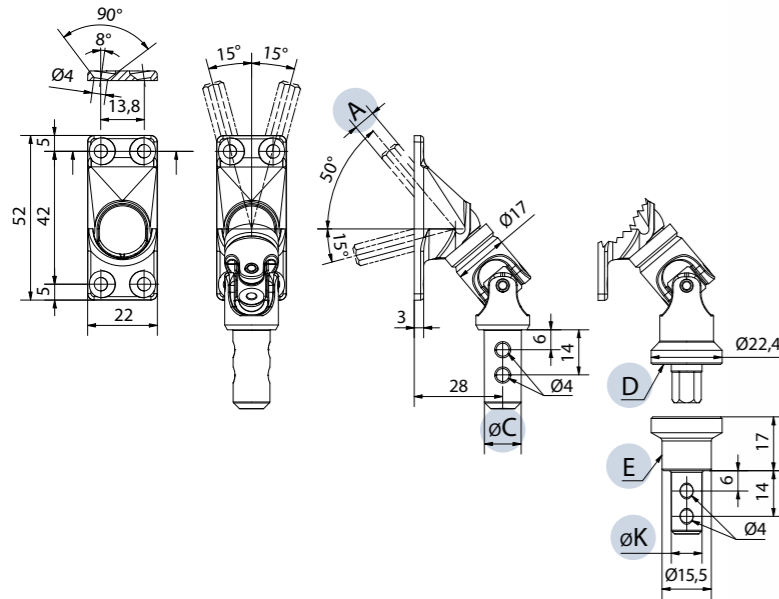
NK

Vernickelung

50° GELENKLAGER GRUNDPLATTE AUS ZINKDRUCKGUSS

4 Bohrungen mit Querablenkung

- Grundplatte aus pulverbeschichtetem oder vernickeltem Zinkdruckguss.
- Gelenklager aus pulverbeschichtetem oder vernickeltem Zinkdruckguss.
- Lagerung der beweglichen Teile in POM-Buchsen.
- Nietstifte aus rostfreiem Stahl.



HANDKURBELN
UND
GELENKLAGER



ARTIKEL NR.	A	C	D	E	K	Max. Nenn Drehmoment
78026000CAXX	6		Magnet			6 Nm
78026000M10XX	6	Ø 9,9				6 Nm
78026000M12XX	6	Ø 11,9				6 Nm
78025000CAXX	6		Magnet			6 Nm
78025000M10XX	6	Ø 9,9				6 Nm
78025000M12XX	6	Ø 11,9				6 Nm
78027000CAXX	7		Magnet			6 Nm
784410CAXX				Magnetadapter zu Rohr Ø 13 mm	Ø 9,9	
784412CAXX				Magnetadapter zu Rohr Ø 15,5 mm	Ø 11,9	
8027XX	Kit Stab einsteckbar magnetisch					

XX: Die Produkt-Art.Nr. mit dem Farbcode ergänzen.

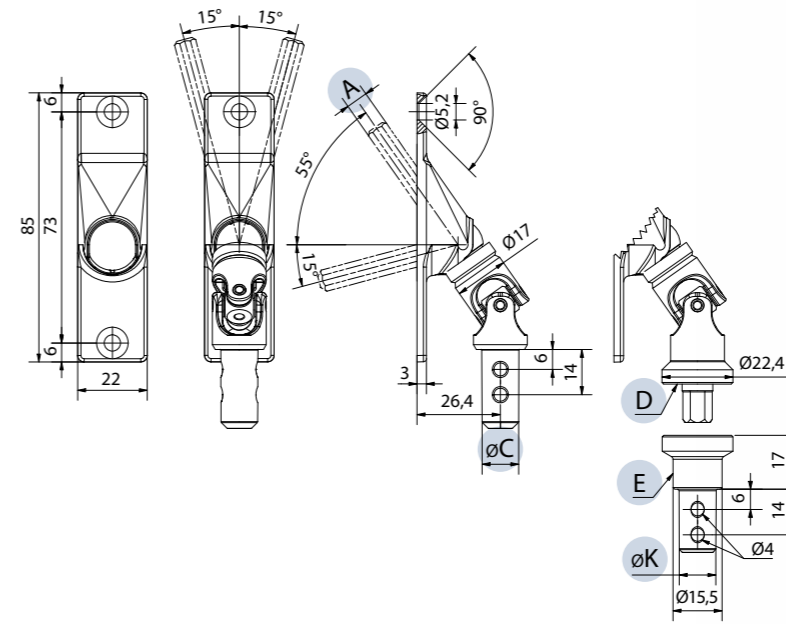
STANDARDFARBEN		FARBEN AUF ANFRAGE*	
16	05	NK	09
RAL 9016	RAL 7035	Vernickelung	RAL 8019

(*) Farben auf Anfrage mit Mindestbestellmenge.

55° GELENKLAGER GRUNDPLATTE AUS ZINKDRUCKGUSS

2 Bohrungen mit Querablenkung

- Grundplatte aus pulverbeschichtetem oder vernickeltem Zinkdruckguss.
- Gelenklager aus pulverbeschichtetem oder vernickeltem Zinkdruckguss.
- Lagerung der beweglichen Teile in POM-Buchsen.
- Nietstifte aus rostfreiem Stahl.



HANDKURBELN
UND
GELENKLAGER



ARTIKEL NR.	A	C	D	E	K	Max. Nenn Drehmoment
78036000CAXX	6		Magnet			6 Nm
78036000M10XX	6	Ø 9,9				6 Nm
78036000M12XX	6	Ø 11,9				6 Nm
78035000CAXX	6		Magnet			6 Nm
78035000M10XX	6	Ø 9,9				6 Nm
78035000M12XX	6	Ø 11,9				6 Nm
78037000CAXX	7		Magnet			6 Nm
784410CAXX				Magnetadapter zu Rohr Ø 13 mm	Ø 9,9	
784412CAXX				Magnetadapter zu Rohr Ø 15,5 mm	Ø 11,9	
8027XX	Kit Stab einsteckbar magnetisch					

XX: Die Produkt-Art.Nr. mit dem Farbcode ergänzen.

STANDARDFARBEN		FARBEN AUF ANFRAGE*	
16	05	NK	09
RAL 9016	RAL 7035	Vernickelung	RAL 8019

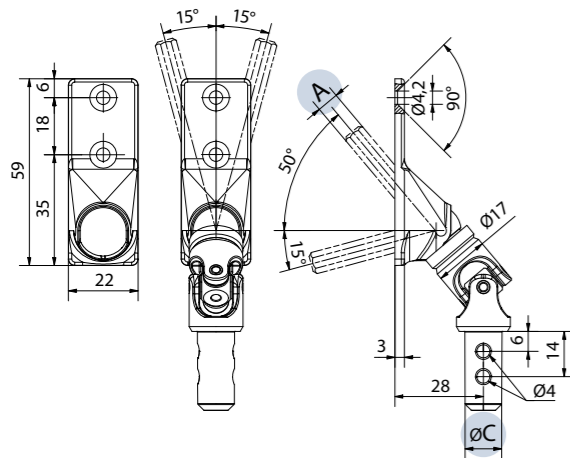
(*) Farben auf Anfrage mit Mindestbestellmenge.

50° GELENKLAGER GRUNDPLATTE AUS ZINKDRUCKGUSS

2 Bohrungen mit Querablenkung

- Grundplatte aus pulverbeschichtetem oder vernickeltem Zinkdruckguss.
- Gelenklager aus pulverbeschichtetem oder vernickeltem Zinkdruckguss.
- Lagerung der beweglichen Teile in POM-Buchsen.
- Nietstifte aus rostfreiem Stahl.

HANDKURBELN
UND
GELENKLAGER



ARTIKEL NR.	A	C	Max. Nenndrehmoment
78056000M10XX	◇ 6	Ø 9,9	6 Nm
78056000M12XX	◇ 6	Ø 11,9	6 Nm
78055000M10XX	□ 6	Ø 9,9	6 Nm
78055000M12XX	□ 6	Ø 11,9	6 Nm

XX: Die Produkt-Art.Nr. mit dem Farbcode ergänzen.

STANDARDFARBEN		FARBEN AUF ANFRAGE*	
16	05	NK	09
RAL 9016	RAL 7035	Vernickelung	RAL 8019

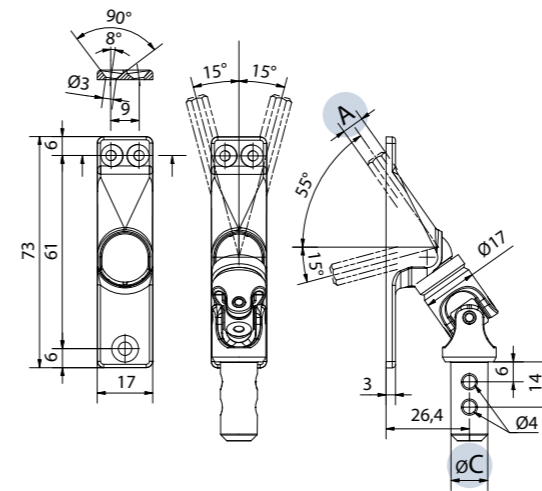
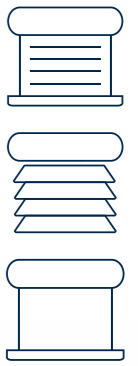
(*) Farben auf Anfrage mit Mindestbestellmenge.

55° GELENKLAGER GRUNDPLATTE AUS ZINKDRUCKGUSS

3 Bohrungen mit Querablenkung

- Grundplatte aus pulverbeschichtetem oder vernickeltem Zinkdruckguss.
- Gelenklager aus pulverbeschichtetem oder vernickeltem Zinkdruckguss.
- Lagerung der beweglichen Teile in POM-Buchsen.
- Nietstifte aus rostfreiem Stahl.

HANDKURBELN
UND
GELENKLAGER



ARTIKEL NR.	A	C	Max. Nenndrehmoment
78066000M10XX	◇ 6	Ø 9,9	6 Nm
78066000M12XX	◇ 6	Ø 11,9	6 Nm
78065000M10XX	□ 6	Ø 9,9	6 Nm
78065000M12XX	□ 6	Ø 11,9	6 Nm

XX: Die Produkt-Art.Nr. mit dem Farbcode ergänzen.

STANDARDFARBEN		FARBEN AUF ANFRAGE*	
16	05	NK	09
RAL 9016	RAL 7035	Vernickelung	RAL 8019

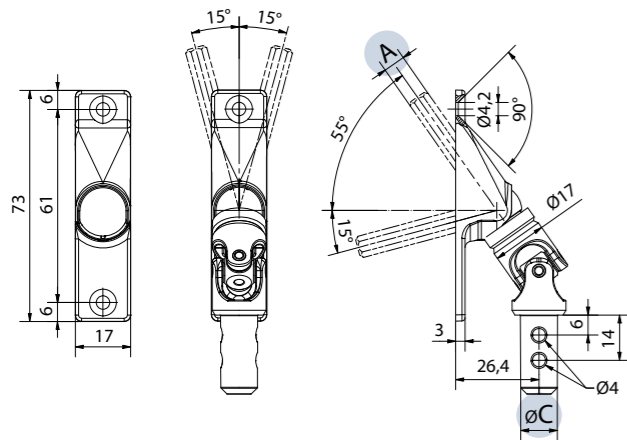
(*) Farben auf Anfrage mit Mindestbestellmenge.

55° GELENKLAGER GRUNDPLATTE AUS ZINKDRUCKGUSS

2 Bohrungen mit Querablenkung

- Grundplatte aus pulverbeschichtetem oder vernickeltem Zinkdruckguss.
- Gelenklager aus pulverbeschichtetem oder vernickeltem Zinkdruckguss.
- Lagerung der beweglichen Teile in POM-Buchsen.
- Nietstifte aus rostfreiem Stahl.

HANDKURBELN
UND
GELENKLAGER



ARTIKEL NR.	A	C	Max. Nenndrehmoment
78076000M10XX	6	∅ 9,9	6 Nm
78076000M12XX	6	∅ 11,9	6 Nm
78075000M10XX	6	∅ 9,9	6 Nm
78075000M12XX	6	∅ 11,9	6 Nm

XX: Die Produkt-Art.Nr. mit dem Farbcode ergänzen.

STANDARDFARBEN		FARBEN AUF ANFRAGE*	
16	05	NK	09
RAL 9016	RAL 7035	Vernickelung	RAL 8019

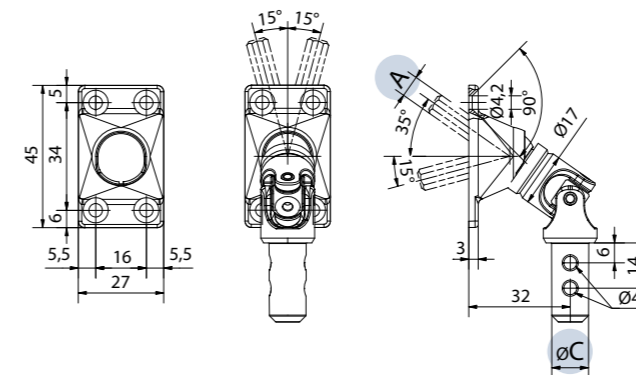
(*) Farben auf Anfrage mit Mindestbestellmenge.

35° GELENKLAGER GRUNDPLATTE AUS ZINKDRUCKGUSS

4 Bohrungen mit Querablenkung

- Grundplatte aus pulverbeschichtetem oder vernickeltem Zinkdruckguss.
- Gelenklager aus pulverbeschichtetem oder vernickeltem Zinkdruckguss.
- Lagerung der beweglichen Teile in POM-Buchsen.
- Nietstifte aus rostfreiem Stahl.

HANDKURBELN
UND
GELENKLAGER



ARTIKEL NR.	A	C	Max. Nenndrehmoment
78086000M10XX	6	∅ 9,9	6 Nm
78086000M12XX	6	∅ 11,9	6 Nm
78085000M10XX	6	∅ 9,9	6 Nm
78085000M12XX	6	∅ 11,9	6 Nm

XX: Die Produkt-Art.Nr. mit dem Farbcode ergänzen.

STANDARDFARBEN		FARBEN AUF ANFRAGE*	
16	05	NK	09
RAL 9016	RAL 7035	Vernickelung	RAL 8019

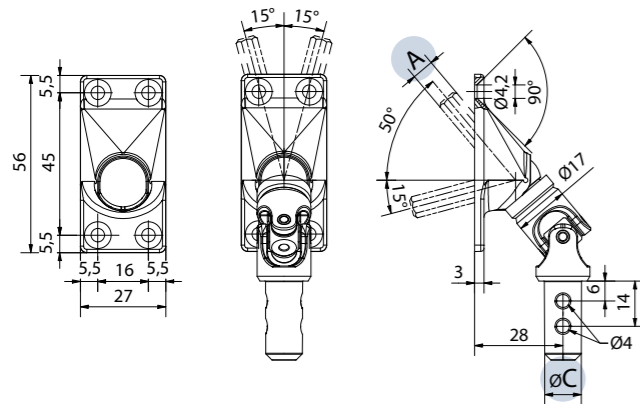
(*) Farben auf Anfrage mit Mindestbestellmenge.

50° GELENKLAGER GRUNDPLATTE AUS ZINKDRUCKGUSS

4 Bohrungen mit Querablenkung

- Grundplatte aus pulverbeschichtetem oder vernickeltem Zinkdruckguss.
- Gelenklager aus pulverbeschichtetem oder vernickeltem Zinkdruckguss.
- Lagerung der beweglichen Teile in POM-Buchsen.
- Nietstifte aus rostfreiem Stahl.

HANDKURBELN
UND
GELENKLAGER



ARTIKEL NR.	A	C	Max. Nenndrehmoment
78096000M10XX	◻ 6	∅ 9,9	6 Nm
78096000M12XX	◻ 6	∅ 11,9	6 Nm
78095000M10XX	◻ 6	∅ 9,9	6 Nm
78095000M12XX	◻ 6	∅ 11,9	6 Nm

XX: Die Produkt-Art.Nr. mit dem Farbcode ergänzen.

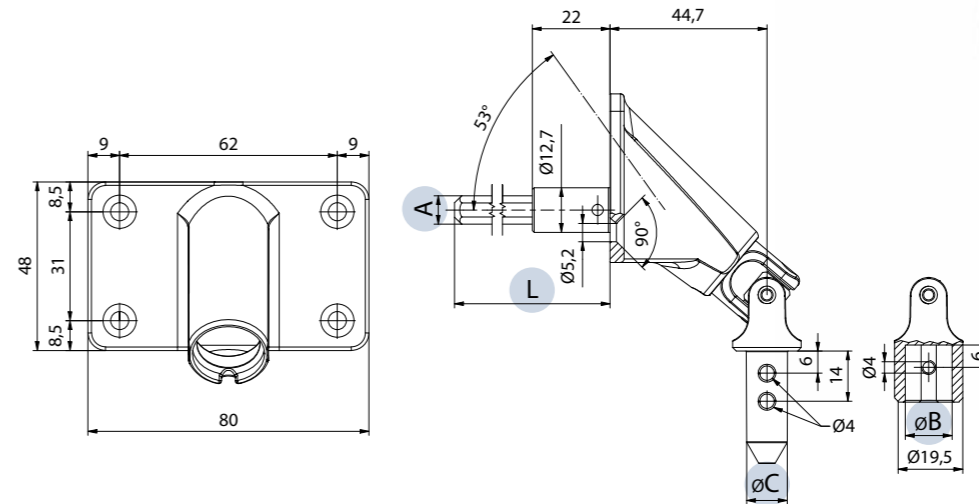
STANDARDFARBEN		FARBEN AUF ANFRAGE*	
16	05	NK	09
RAL 9016	RAL 7035	Vernickelung	RAL 8019

(*) Farben auf Anfrage mit Mindestbestellmenge.

90° GELENKLAGER GRUNDPLATTE AUS ZINKDRUCKGUSS

- Grundplatte aus pulverbeschichtetem oder vernickeltem Zinkdruckguss.
- Gelenklager aus pulverbeschichtetem oder vernickeltem Zinkdruckguss.
- Einsatz aus verzinktem Stahl.
- Drehung auf Kugellager.
- Nietstifte aus rostfreiem Stahl.
- Lagerung der beweglichen Teile in POM-Buchsen.

HANDKURBELN
UND
GELENKLAGER



ARTIKEL NR.	A	B	C	L	Max. Nenndrehmoment
78456033M12XX	◻ 6		∅ 11,9	330 mm	8 Nm
78458028V13XX	◻ 8	∅ 13		280 mm	8 Nm
78458043M12XX	◻ 8		∅ 11,9	430 mm	8 Nm
78458043V13XX	◻ 8	∅ 13		430 mm	8 Nm
78457033M12XX	◻ 7		∅ 11,9	330 mm	8 Nm
78457033V13XX	◻ 7	∅ 13		330 mm	8 Nm
78455033M10XX	◻ 6		∅ 9,9	330 mm	8 Nm
78455033V13XX	◻ 6	∅ 13		330 mm	8 Nm

XX: Die Produkt-Art.Nr. mit dem Farbcode ergänzen.

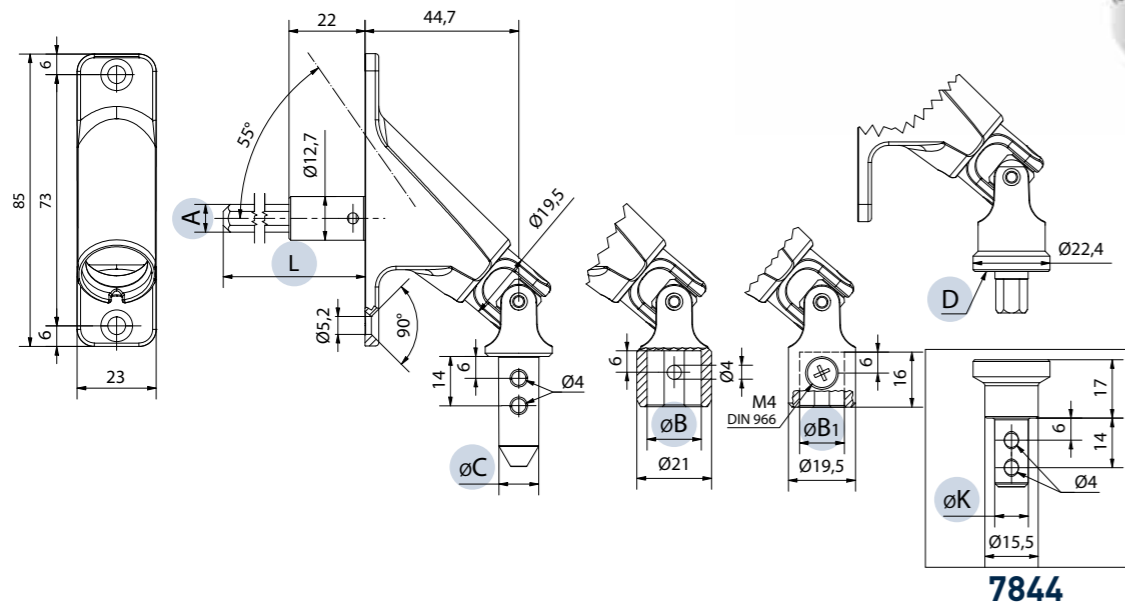
STANDARDFARBEN		FARBEN AUF ANFRAGE*	
16	05	09	04
RAL 9016	RAL 7035	RAL 8019	RAL 9005

(*) Farben auf Anfrage mit Mindestbestellmenge.

90° GELENKLAGER GRUNDPLATTE AUS ZINKDRUCKGUSS

- Grundplatte aus pulverbeschichtetem oder vernickeltem Zinkdruckguss.
- Gelenklager aus pulverbeschichtetem oder vernickeltem Zinkdruckguss.
- Einsatz aus verzinktem Stahl.
- Drehung auf Kugellager.
- Nietstifte aus rostfreiem Stahl.
- Lagerung der beweglichen Teile in POM-Buchsen.
- Luftdurchlässigkeit: VL <0,05 m³/h (50 Pa) - Gemäß EN12114

HANDKURBELN UND GELENKLAGER

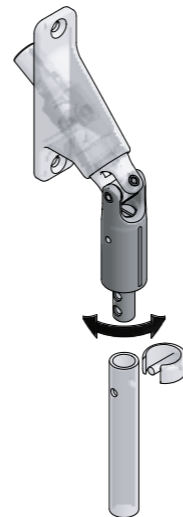
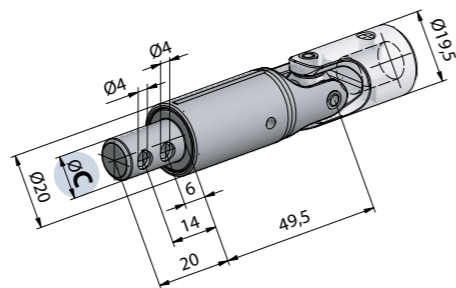


7844

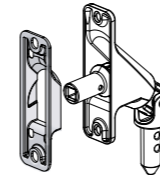
RUTSCHKUPPLUNG

Diese Rutschkupplung ist eine Sicherheitsvorrichtung um Überlastungen an Getrieben, Gelenkkurbeln, Gelenklagern sowie an Rollladenkästen zu vermeiden.

Die Rutschkupplung funktioniert in beide Drehrichtungen. Die Rutschkupplung ist in den verschiedenen Drehmomenten erhältlich; 7 Nm, 5 Nm, oder 3 Nm.



KOMPATIBLES ZUBEHÖR



7848
Luftstop Silikondichtung S. 89

ARTIKEL NR.	A	B	B1	C	D	K	L	Max. Nennrehmoment
78406033CAXX	6				Magnet		330 mm	8 Nm
78406033F15XX	6	Ø 15,5					330 mm	8 Nm
78406033M10XX	6			Ø 9,9			330 mm	8 Nm
78406033M12XX	6			Ø 1,9			330 mm	8 Nm
78408028CAXX	8				Magnet		280 mm	8 Nm
78408028F15XX	8	Ø 15,5					280 mm	8 Nm
78408028M12XX	8			Ø 11,9			280 mm	8 Nm
78408028V13XX	8		Ø 13				280 mm	8 Nm
78408043CAXX	8				Magnet		430 mm	8 Nm
78408043F15XX	8	Ø 15,5					430 mm	8 Nm
78408043M10XX	8			Ø 9,9			430 mm	8 Nm
78408043M12XX	8			Ø 11,9			430 mm	8 Nm
78408043V13XX	8		Ø 13				430 mm	8 Nm
78407033CAXX	7				Magnet		330 mm	8 Nm
78407033F15XX	7	Ø 15,5					330 mm	8 Nm
78407033M10XX	7			Ø 9,9			330 mm	8 Nm
78407033M12XX	7			Ø 11,9			330 mm	8 Nm
78407033V13XX	7		Ø 13				330 mm	8 Nm
78405033CAXX	6				Magnet		330 mm	8 Nm
78405033F15XX	6	Ø 15,5					330 mm	8 Nm
78405033M10XX	6			Ø 9,9			330 mm	8 Nm
78405033M12XX	6			Ø 11,9			330 mm	8 Nm
78405033V13XX	6		Ø 13				330 mm	8 Nm
784410CAXX	Magnetadapter zu Rohr Ø 13 mm						Ø 9,9	
784412CAXX	Magnetadapter zu Rohr Ø 15,5 MM						Ø 11,9	

XX: Die Produkt-Art.Nr. mit dem Farbcode ergänzen.

STANDARDFARBEN		
16	05	NK
RAL 9016	RAL 7035	Vernickelung

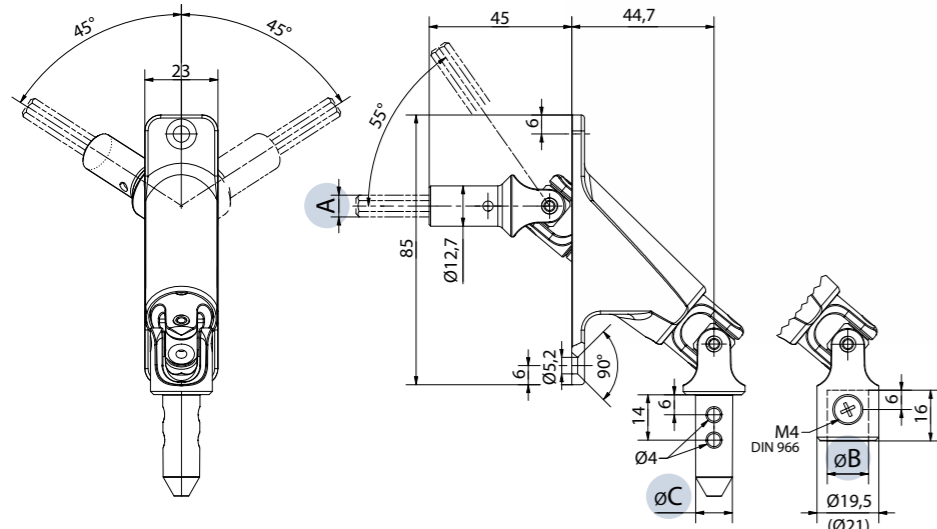
FARBEN AUF ANFRAGE*	
09	04
RAL 8019	RAL 9005

(*) Farben auf Anfrage mit Mindestbestellmenge.

90° GELENKLAGER GRUNDPLATTE AUS ZINKDRUCKGUSS

Mit Querablenkung

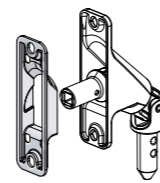
- Grundplatte aus pulverbeschichtetem oder vernickeltem Zinkdruckguss.
- Gelenklager aus pulverbeschichtetem oder vernickeltem Zinkdruckguss.
- Drehung auf Kugellager.
- Nietstifte aus rostfreiem Stahl.
- Lagerung der beweglichen Teile in POM-Buchsen.
- Luftdurchlässigkeit: VL < 0,05 m³/h (50 Pa) - Gemäß EN12114



HANDKURBELN
UND
GELENKLAGER



KOMPATIBLES ZUBEHÖR



7848
Luftstop Silikondichtung S. 89

ARTIKEL NR.	A	B	C	Max. Nenndrehmoment
78416000M12XX	6		Ø 11,9	8 Nm
78415000M12XX	6		Ø 11,9	8 Nm
78417000M12XX	7		Ø 11,9	8 Nm
78417000V13XX	7	Ø 13		8 Nm
78418000M10XX	8		Ø 9,9	8 Nm
78418000V13XX	8	Ø 13		8 Nm

XX: Die Produkt-Art.Nr. mit dem Farbcode ergänzen.

STANDARDFARBEN

16	05	NK
RAL 9016	RAL 7035	Vernickelung

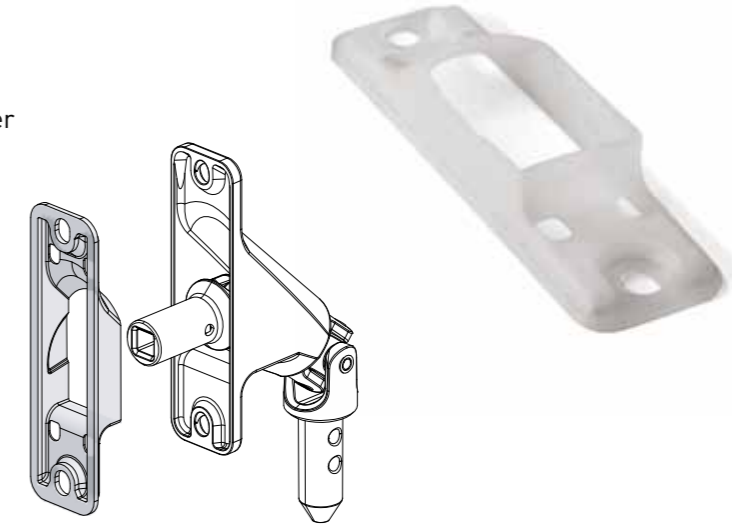
FARBEN AUF ANFRAGE*

09	04
RAL 8019	RAL 9005

(*) Farben auf Anfrage mit Mindestbestellmenge.

LUFTSTOP SILIKONDICHTUNG

- Diese Silikondichtung reduziert, in Anwendung mit dem 90° Gelenklager, den Luftdurchlass, Wärmeverluste und die Gefahr der Kondensation.
- Passt zu den 90° Gelenklagern 7840 und 7841.
- Material: Silikon (farblos).
- Luftdurchlässigkeit: VL = 0 m³/h (50 Pa) - Gemäß EN12114

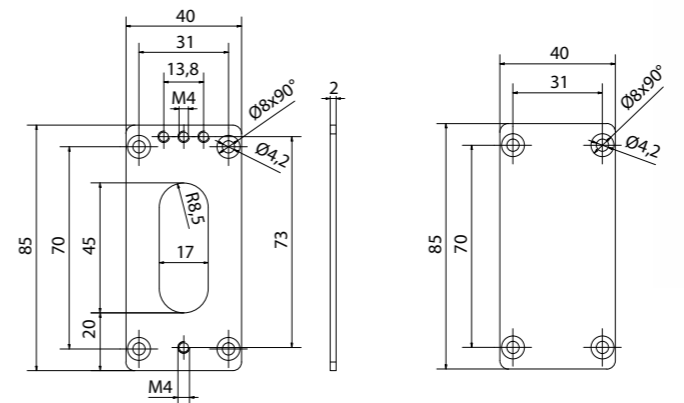


HANDKURBELN
UND
GELENKLAGER



ABDECKPLATTE GRUNDPLATTE

- Aus glanzvernickeltem oder pulverbeschichtetem Stahl.



ARTIKEL NR.

7800XX	Abdeckplatte. Passend zum 90° Gelenklager 7840.
7810XX	Abdeckplatte zu Gelenklager. Zur Abdeckung bestehenden Öffnungen.

XX: Die Produkt-Art.Nr. mit dem Farbcode ergänzen.

STANDARDFARBEN

16	05	NK
RAL 9016	RAL 7035	Vernickelung

FARBEN AUF ANFRAGE*

09	04
RAL 8019	RAL 9005

(*) Farben auf Anfrage mit Mindestbestellmenge.

30° GELENKLAGER GRUNDPLATTE POM

- Grundplatte aus POM.
- Gelenklager aus pulverbeschichtetem Zinkdruckguss.
- Einsatz aus verzinktem Stahl.
- Lagerung der beweglichen Teile in POM-Buchsen.
- Nietstifte aus rostfreiem Stahl.

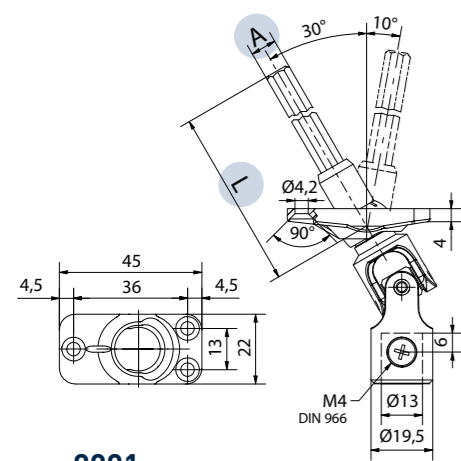


HANDKURBELN
UND
GELENKLAGER

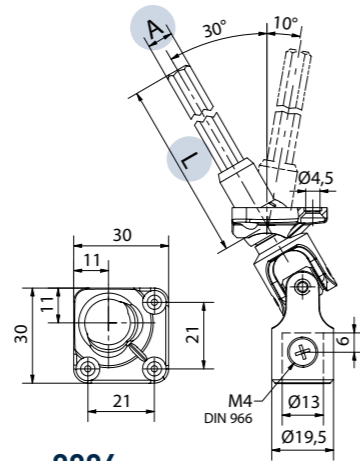


8006

8001



8001



8006

ARTIKEL NR.	A	L	Max. Nenndrehmoment
80017017V13XX	◊ 7	170 mm	8 Nm
80017032V13XX	◊ 7	320 mm	8 Nm
80067017V13XX	◊ 7	170 mm	8 Nm
80067032V13XX	◊ 7	320 mm	8 Nm

STANDARDFARBEN
16 RAL 9016 05 RAL 7035

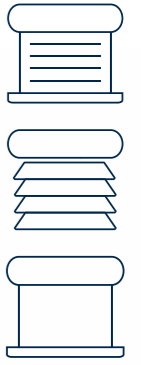
FARBEN AUF ANFRAGE*
09 RAL 8019 04 RAL 9005

(*) Farben auf Anfrage mit Mindestbestellmenge.

XX: Die Produkt-Art.Nr. mit dem Farbcode ergänzen.

MAGNETGELENKLAGER

HANDKURBELN
UND
GELENKLAGER

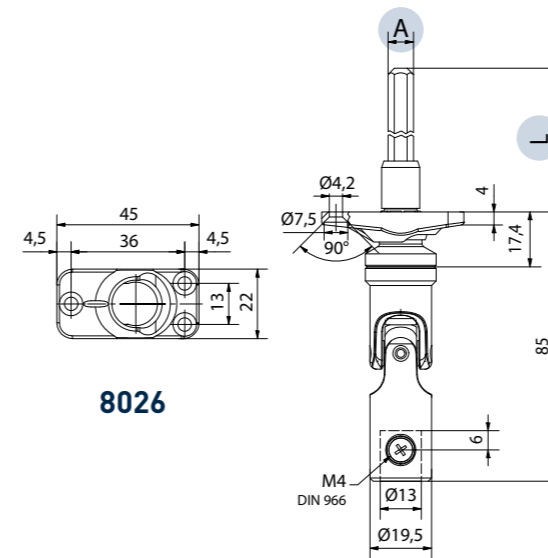


- Grundplatte aus POM.
- Gelenklager aus pulverbeschichtetem Zinkdruckguss.
- Einsatz aus verzinktem Stahl.
- Lagerung der beweglichen Teile in POM-Buchsen.
- Nietstifte aus rostfreiem Stahl.

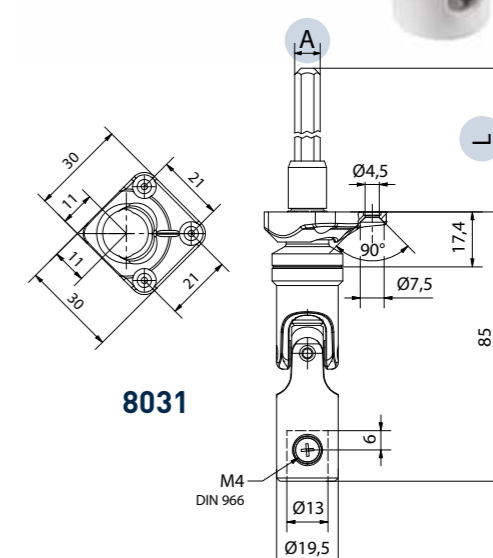


8031

8026



8026



8031

ARTIKEL NR.	A	L	Max. Nenndrehmoment
80267017V13XX	◊ 7	170 mm	8 Nm
80267032V13XX	◊ 7	320 mm	8 Nm
80317017V13XX	◊ 7	170 mm	8 Nm
80317032V13XX	◊ 7	320 mm	8 Nm
8027XX	Kit Stab einsteckbar magnetisch		

STANDARDFARBEN
16 RAL 9016 05 RAL 7035

FARBEN AUF ANFRAGE*
09 RAL 8019 04 RAL 9005

XX: Die Produkt-Art.Nr. mit dem Farbcode ergänzen.

(*) Farben auf Anfrage mit Mindestbestellmenge.

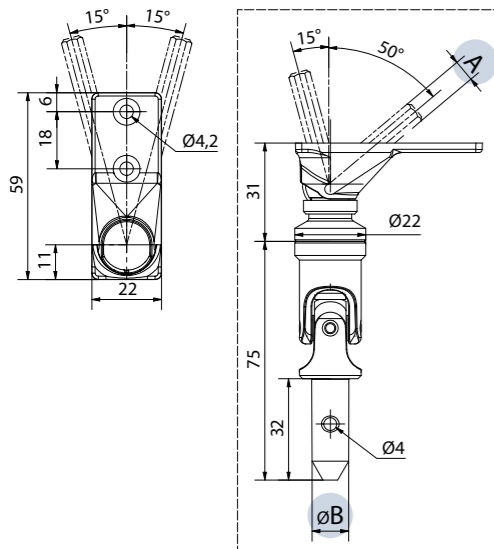
50° MAGNETGELENKLAGER GRUNDPLATTE AUS ZINKDRUCKGUSS

HANDKURBELN
UND
GELENKLAGER



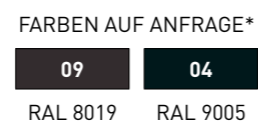
2 Bohrungen mit Querablenkung

- Grundplatte aus pulverbeschichtetem oder vernickeltem Zinkdruckguss.
- Gelenklager aus pulverbeschichtetem oder vernickeltem Zinkdruckguss.
- Lagerung der beweglichen Teile in POM-Buchsen.
- Nietstifte aus rostfreiem Stahl.



ARTIKEL NR.	A	B	Max. Nenndrehmoment
80365000M12XX	□ 6	Ø 11,9	8 Nm
80366000M12XX	○ 6	Ø 11,9	8 Nm
80367000M12XX	○ 7	Ø 11,9	8 Nm
8027XX	Kit Stab einsteckbar magnetisch		

XX: Die Produkt-Art.Nr. mit dem Farbcode ergänzen.



(*) Farben auf Anfrage mit Mindestbestellmenge.

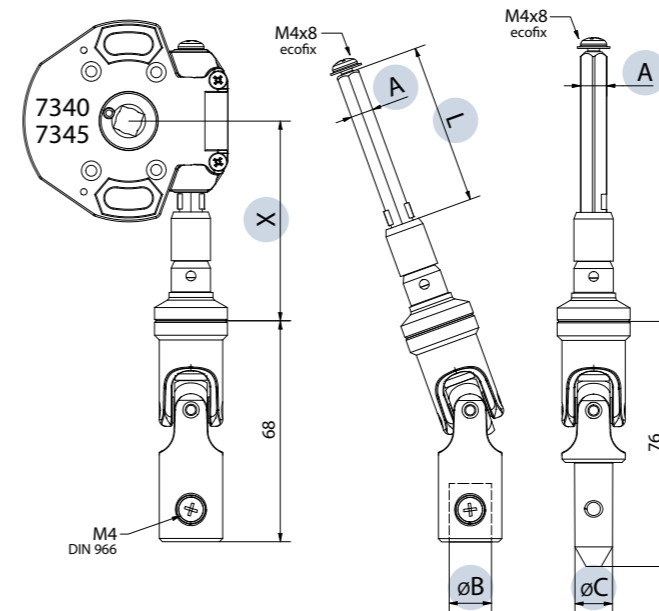
MAGNETGELENKLAGER

HANDKURBELN
UND
GELENKLAGER



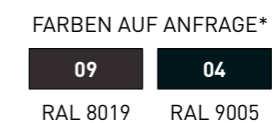
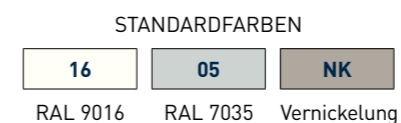
Zu Schneckengetriebe

- Gelenklager aus pulverbeschichtetem oder vernickeltem Zinkdruckguss.
- Einsatz aus verzinktem Stahl.
- Lagerung der beweglichen Teile in POM-Buchsen.
- Nietstifte aus rostfreiem Stahl.



ARTIKEL NR.	A	B	C	L	X	Max. Nenndrehmoment
80416005M12XX	○ 6		Ø 11,9	50 mm	61 mm	8 Nm
80415005M12XX	□ 6		Ø 11,9	50 mm	61 mm	8 Nm
80417007V13XX	○ 7	Ø 13		70 mm	81 mm	8 Nm

XX: Die Produkt-Art.Nr. mit dem Farbcode ergänzen.



(*) Farben auf Anfrage mit Mindestbestellmenge.

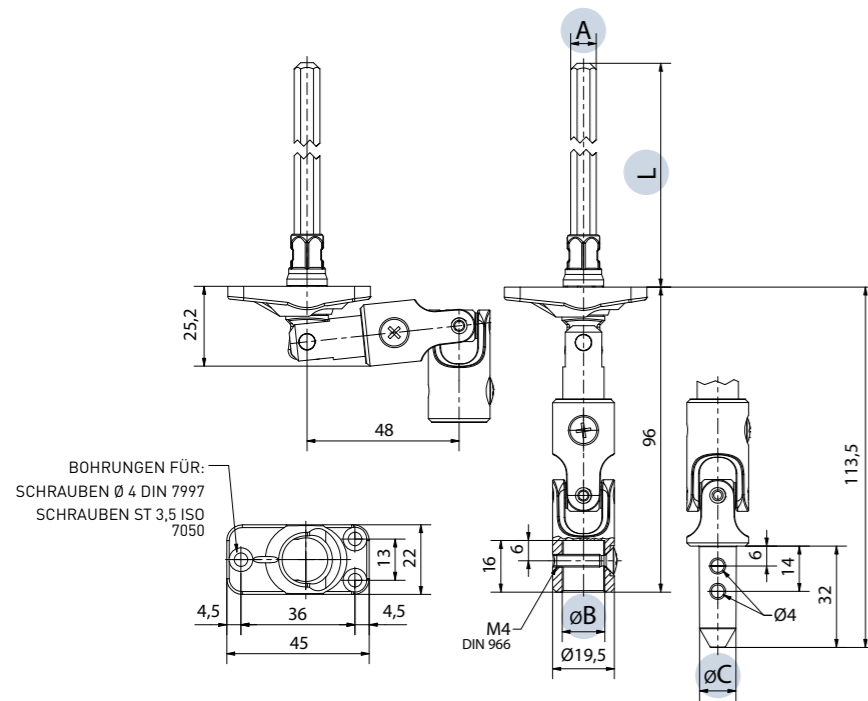
30° GELENKLAGER VERSETZT

HANDKURBELN
UND
GELENKLAGER



Grundplatte 22x45

- Grundplatte aus POM.
- Gelenklager aus pulverbeschichtetem Zinkdruckguss.
- Mittlerer Verbindungsstift aus Aluminium.
- Einsatz aus verzinktem Stahl.
- Lagerung der beweglichen Teile in POM-Buchsen.
- Nietstifte aus rostfreiem Stahl.



ARTIKEL NR.	A	B	C	L	Max. Nenndrehmoment
80665015M12XX	□ 6		Ø 11,9	153 mm	8 Nm
80667012V13XX	○ 7	Ø 13		120 mm	8 Nm
80667017M12XX	○ 7		Ø 11,9	170 mm	8 Nm
80667017V13XX	○ 7	Ø 13		170 mm	8 Nm
80667032V13XX	○ 7	Ø 13		320 mm	8 Nm

STANDARDFARBEN



RAL 9016 RAL 7035

FARBEN AUF ANFRAGE*



RAL 8019 RAL 9005

(*) Farben auf Anfrage mit Mindestbestellmenge.

XX: Die Produkt-Art.Nr. mit dem Farbcode ergänzen.

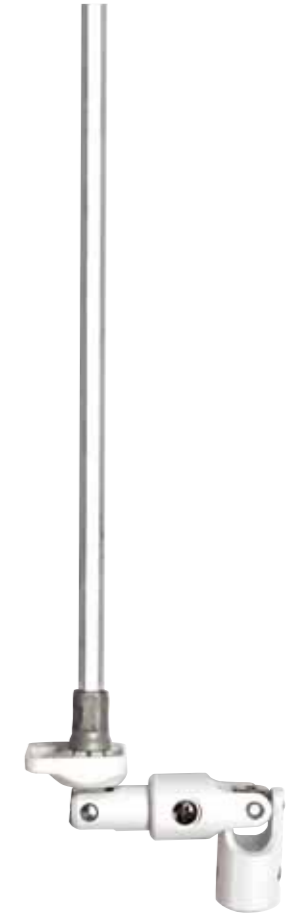
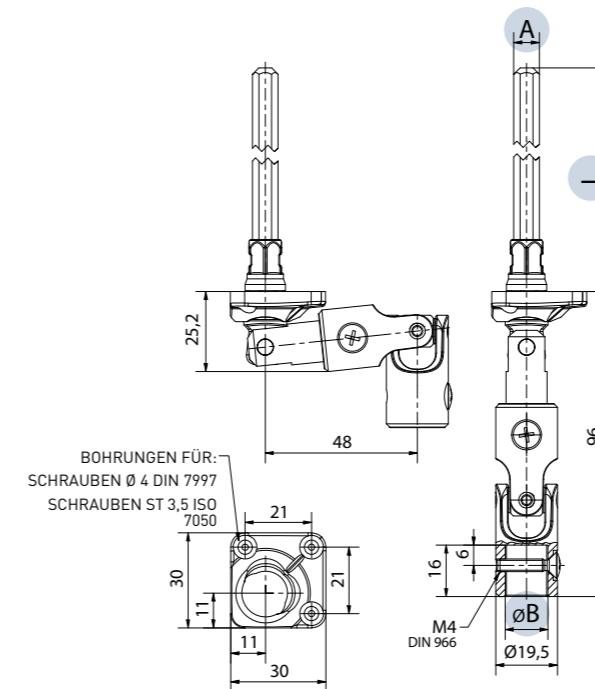
30° GELENKLAGER VERSETZT

HANDKURBELN
UND
GELENKLAGER



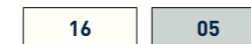
Grundplatte 30x30

- Grundplatte aus POM.
- Gelenklager aus pulverbeschichtetem Zinkdruckguss.
- Mittlerer Verbindungsstift aus Aluminium.
- Einsatz aus verzinktem Stahl.
- Lagerung der beweglichen Teile in POM-Buchsen.
- Nietstifte aus rostfreiem Stahl.



ARTIKEL NR.	A	B	L	Max. Nenndrehmoment
80717012V13XX	○ 7	Ø 13	120 mm	8 Nm
80717015V13XX	○ 7	Ø 13	150 mm	8 Nm
80717017V13XX	○ 7	Ø 13	170 mm	8 Nm
80717032V13XX	○ 7	Ø 13	320 mm	8 Nm

STANDARDFARBEN



RAL 9016 RAL 7035

FARBEN AUF ANFRAGE*



RAL 8019 RAL 9005

XX: Die Produkt-Art.Nr. mit dem Farbcode ergänzen.

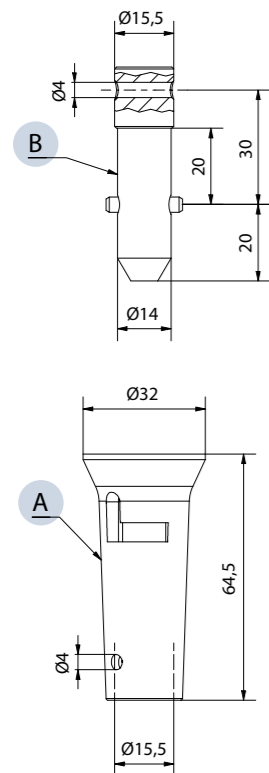
(*) Farben auf Anfrage mit Mindestbestellmenge.

KUPPLUNGSTRICHTER ZU BAJONETT Ø 14

HANDKURBELN UND GELENKLAGER



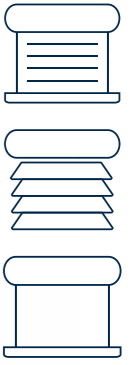
- Material: Zinkdruckguss - glanzvernickelt.
- Passend zu Kurbelrohr Ø 15,5.
- Bajonettverschluss, Bolzen Ø 14.



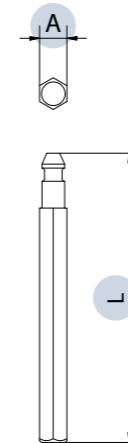
ARTIKEL NR.	A	B
0300020	Kupplungstrichter zu Bajonett Ø 14	
0300070	Bajonettbolzen	

ANTRIEBSSTÄBE - EINSTECKBAR

HANDKURBELN UND GELENKLAGER

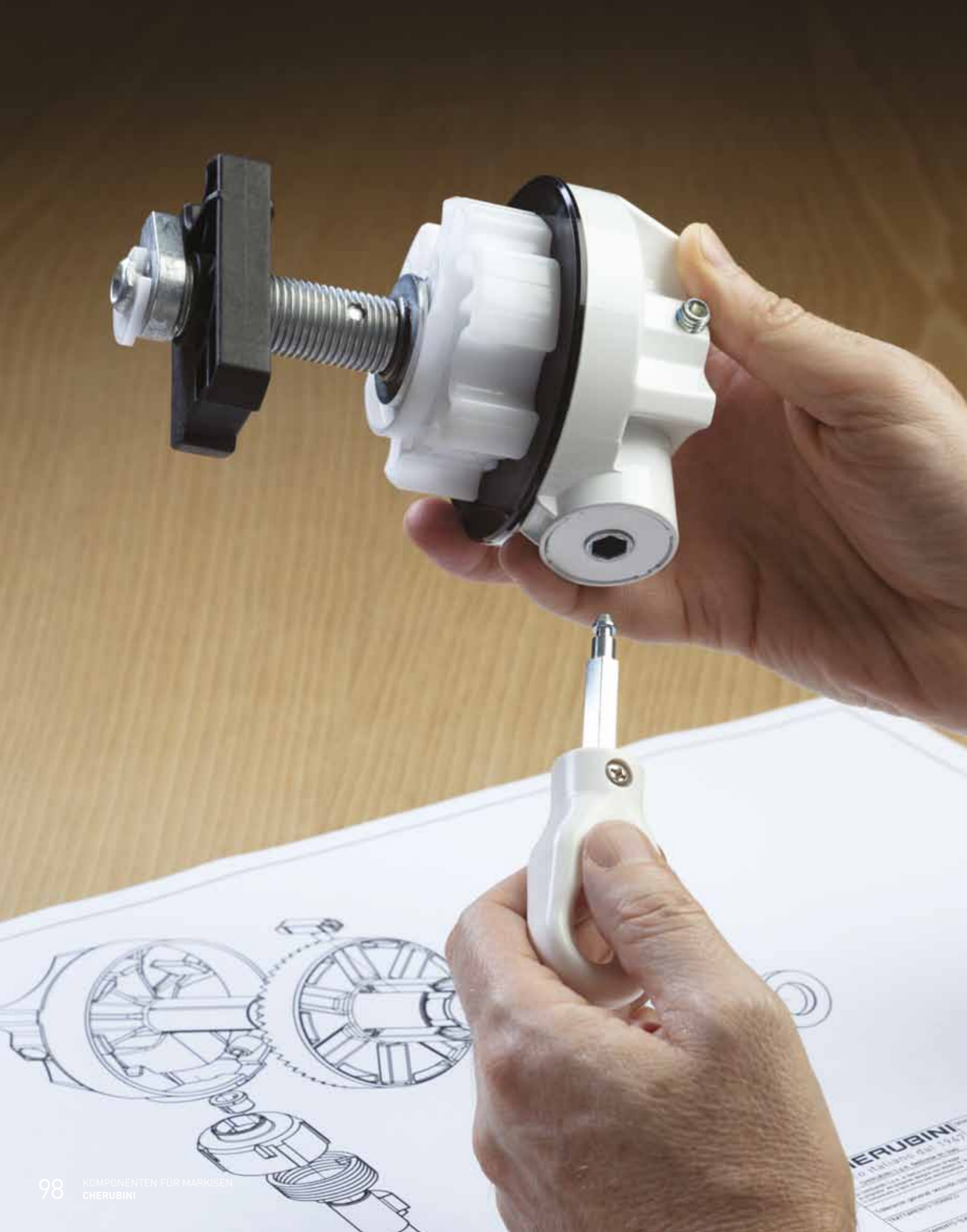


- Material: verzinkter Stahl.

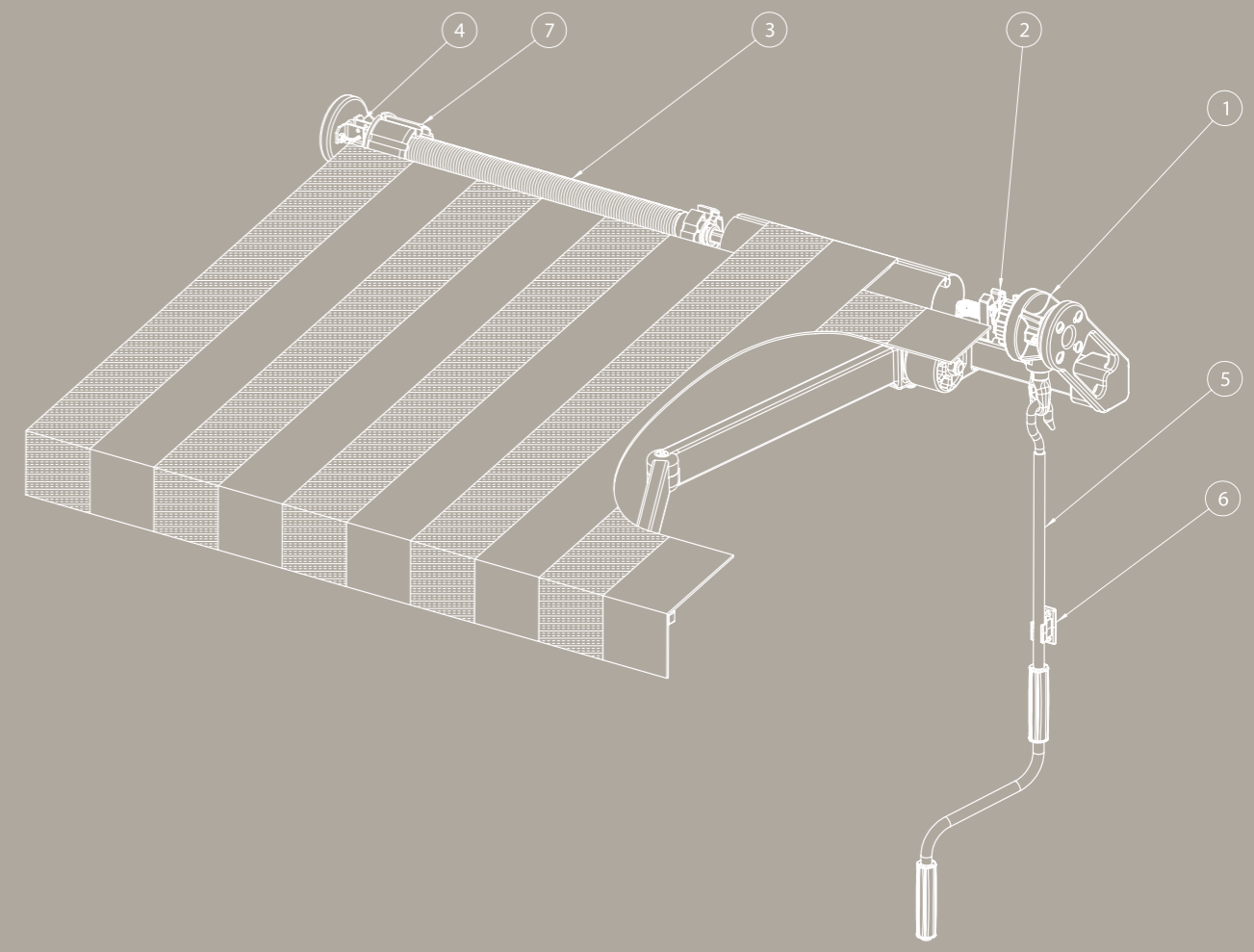


ARTIKEL NR.	A	L
0550580	□ 6	161
0550820	□ 6	181
0550790	□ 6	207
0550830	□ 6	231
0550250	□ 6	331
0550500	□ 6	531
0550050	□ 8	281
0550060	□ 8	331
0550070	□ 8	431
0550080	□ 8	531

ARTIKEL NR.	A	L
0550090	□ 8	631
0550110	○ 6	331
0550130	○ 6	531
0550970	○ 7	134
0550700	○ 7	168
0550650	○ 7	181
0550480	○ 7	231
0550430	○ 7	331
0550450	○ 7	531
0550660	○ 7	601



Komponenten für Markisen



- 1) GETRIEBE
- 2) ENDBEGRENZUNG
- 3) HILFSFEDER
- 4) TRÄGER

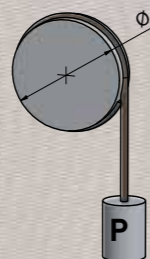
- 5) MARKISENKURBEL
- 6) KURBELHALTER
- 7) NUTROHRENDKAPPEN

Leitfaden zur Berechnung des Ausgangsdrehmoments und der anwendbaren Gewichtsbelastung

für SCREENS MARKISEN

P = Gewicht Markise
 Ø = Rohr Durchmesser mm
 Cu = Abtriebsdrehmoment Nm
 200 = Koeffizient für die Maßeinheit

$$Cu = \frac{P \cdot \varnothing}{200} \quad P = \frac{Cu \cdot 200}{\varnothing}$$



Beispiele zur Berechnung
 Schenkengetriebe 7:1, mit Krone in Messing: Art.Nr.9021_P08CHXX

Beispiel 1 Ø = 70 mm P = $\frac{7 \cdot 200}{70} = 20$ kg
 Cu = 7 Nm

Beispiel 2 Ø = 70 mm Cu = $\frac{15 \cdot 70}{200} = 5,25$ Nm
 P = 15 kg

Schneckengetriebe Untersetzung 3,3:1: ref.90015000

Beispiel 1 Ø = 40 mm P = $\frac{1,5 \cdot 200}{40} = 7,5$ kg
 Cu = 1,5 Nm

Beispiel 2 Ø = 40 mm Cu = $\frac{7 \cdot 40}{200} = 1,4$ Nm
 P = 7 kg

Komponenten für Markisen

AUSWAHLTABELLEN



PRODUKTFAMILIE	BESCHREIBUNG	UNTERSETZUNG	WIRKUNGSGRAD	MAX. ABTRIEBSDREHMOMENT	ABTRIEBSKRAFT*	SEITE
7340	Schneckengetriebe 3,5:1 (Standard)	3,5 : 1	0,32	2,9 Nm	15,8 N	S. 105
7343	Schneckengetriebe 3,5:1 (Soft)	3,5 : 1	0,32	1,8 Nm	9,7 N	S. 105
7345	Schneckengetriebe 5,5:1 (Standard)	5,5 : 1	0,3	5,0 Nm	18,2 N	S. 105
7347	Schneckengetriebe 5,5:1 (Soft)	5,5 : 1	0,3	3,6 Nm	13,3 N	S. 105
7350	Schneckengetriebe 8:1	8 : 1	0,34	12,2 Nm	27,3 N	S. 110
9001	Schneckengetriebe 3,3:1	3,3 : 1	0,3	1,5 Nm	9,1 N	S. 107
9008	Kegelradgetriebe 5:1	5 : 1	0,59	8,3 Nm	17,0 N	S. 122
9021	Schneckengetriebe 7:1 (Krone aus Messing)	7 : 1	0,3	7,4 Nm	21,2 N	S. 112
9025	Schneckengetriebe 11:1 (Krone aus Messing)	11 : 1	0,3	11,6 Nm	21,2 N	S. 112
9047	Schneckengetriebe 7:1 (Krone aus Zinkdruckguss)	7 : 1	0,3	7,4 Nm	21,2 N	S. 112
9051	Schneckengetriebe 11:1 (Krone aus Zinkdruckguss)	11 : 1	0,3	11,6 Nm	21,2 N	S. 112
9028	Schneckengetriebe 13:1 (Krone aus Messing)	13 : 1	0,28	12,7 Nm	21,2 N	S. 115
9030	Schneckengetriebe 17:1 (Krone aus Messing)	17 : 1	0,28	14,3 Nm	18,2 N	S. 115
9035	Kegelradgetriebe 3,5:1	3,5 : 1	0,6	7,6 Nm	21,8 N	S. 116
9036	Kegelradgetriebe 3:1	3 : 1	0,6	8,0 Nm	26,9 N	S. 117
9045	Schneckengetriebe 4,7:1	4,7 : 1	0,25	3,5 Nm	18,2 N	S. 109
9057	Schneckengetriebe 7:1	7 : 1	0,3	7,4 Nm	21,2 N	S. 114
9060	Schneckengetriebe 10:1	10 : 1	0,3	10,5 Nm	21,2 N	S. 114
9080A	Kegelradgetriebe 4,6:1 mit Freilauf	4,6 : 1	0,6	14,0 Nm	17,6 N	S. 118
9080N	Kegelradgetriebe 4,6:1 ohne Freilauf	4,6 : 1	0,6	14,0 Nm	17,6 N	S. 120

* Kurbel-Hebelarm Länge 165 mm

PRODUKTFAMILIE	BESCHREIBUNG	ROHR DURCHMESSER	MATERIAL	SEITE
97.. 98..	Nutrohrenkappen	Ø 60, Ø 70, Ø 78	POM und Stahl	S. 125

Komponenten für Markisen

AUSWAHLTABELLEN



PRODUKTFAMILIE	BESCHREIBUNG	MATERIAL	SEITE
Zubehör	Komponenten Schneckengetrieben 7340-7343-7345-7347	Verschiedenes	S. 106
Zubehör	Komponenten Schneckengetrieben 9001-9001.10	Verschiedenes	S. 108
90860C	Öse für Schneckengetrieben 9080A-9080N	Nylon und Stahl	S. 119
9087FC	Endbegrenzung Kit für Schneckengetrieben 9080A	Kunststoff und Zinkdruckguss	S. 119
9088PMC	Hilfsfeder Kit für Schneckengetrieben 9080N	Stahl	S. 121
9100	Markisenkurbel	Pulverbeschichtet Stahl	S. 123
9506	Lagerflansch	Verzinkter oder rostfreier Stahl	S. 124
9300-9302	Hilfsfeder	Nylon und Stahl	S. 124
1130260 und N03013	Lager und Sicherungsstift zu Hilfsfeder	Stahl	S. 124

Leitfaden zur Auswahl

DES MARKISENGETRIEBES



AUSWAHL SCHNECKENGETRIEBE, OHNE ENDBEGRENZUNG FÜR GELENKARM-MARKISEN

Breite		2,40 m	3,60 m	4,80 m	6,00 m	7,20 m	8,40 m	9,60 m	10,80 m	12,00 m
Nutrohr	Ausfall	2 Arme	2 Arme	2 Arme	2 Arme	3 Arme	4 Arme	4 Arme	4 Arme	4 Arme
Nutrohr 70 Nutrohr 78 Nutrohr 85	1,50 m	7 : 1	7 : 1	7 : 1	10/11 : 1	10/11 : 1	13 : 1	17 : 1	17 : 1	17 : 1
	2,00 m									
	2,50 m	10/11 : 1	10/11 : 1	10/11 : 1	13 : 1	13 : 1	17 : 1	17 : 1	17 : 1	
	3,00 m									
	3,25 m									
	3,50 m									
	3,75 m									
4,00 m										

Dies sind Richtwerte und können je nach Art der Anlage variieren. Für weitere Informationen wenden Sie sich bitte an unseren technischen Dienst.

AUSWAHL KEGELRADGETRIEBE FÜR GELENKARM-MARKISEN

Breite		2,40 m	3,60 m	4,80 m	6,00 m	7,20 m	8,40 m	9,60 m	10,80 m	12,00 m
Nutrohr	Ausfall	2 Arme	2 Arme	2 Arme	2 Arme	3 Arme	4 Arme	4 Arme	4 Arme	4 Arme
Nutrohr 70 Nutrohr 78 Nutrohr 85	1,50 m	CC 3,5 : 1	CC 3,5 : 1	CC 5 : 1	CC 5 : 1 + Hilfsfeder	CC 5 : 1 + Hilfsfeder	CC 5 : 1 + Hilfsfeder	CC 5 : 1 + Hilfsfeder	CC 5 : 1 + Hilfsfeder	CC 5 : 1 + Hilfsfeder
	2,00 m									
	2,50 m	CC 5 : 1	CC 5 : 1	CC 5 : 1	CC 5 : 1 + Hilfsfeder	CC 5 : 1 + Hilfsfeder	CC 5 : 1 + Hilfsfeder	CC 5 : 1 + Hilfsfeder	CC 5 : 1 + Hilfsfeder	
	3,00 m									
	3,25 m									
	3,50 m									
	3,75 m									
4,00 m										

Dies sind Richtwerte und können je nach Art der Anlage variieren. Für weitere Informationen wenden Sie sich bitte an unseren technischen Dienst.

AUSWAHL KEGELRADGETRIEBE MIT FREILAUF 9080 FÜR GELENKARM-MARKISEN, OPTION; VON AUSSEN EINSTELLBARE ENDBEGRENZUNG

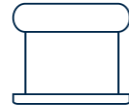
Breite		2,40 m	3,60 m	4,80 m	6,00 m	7,20 m	8,40 m	9,60 m	10,80 m	12,00 m
Nutrohr	Ausfall	2 Arme	2 Arme	2 Arme	2 Arme	3 Arme	4 Arme	4 Arme	4 Arme	4 Arme
Nutrohr 70 Nutrohr 78 Nutrohr 85	1,50 m	CC 4,6 : 1	CC 4,6 : 1	CC 4,6 : 1	CC 4,6 : 1	CC 4,6 : 1 + Hilfsfeder	CC 4,6 : 1 + Hilfsfeder	CC 4,6 : 1 + Hilfsfeder	CC 4,6 : 1 + Hilfsfeder	CC 4,6 : 1 + Hilfsfeder
	2,00 m									
	2,50 m	CC 4,6 : 1	CC 4,6 : 1	CC 4,6 : 1	CC 4,6 : 1	CC 4,6 : 1 + Hilfsfeder	CC 4,6 : 1 + Hilfsfeder	CC 4,6 : 1 + Hilfsfeder	CC 4,6 : 1 + Hilfsfeder	
	3,00 m									
	3,25 m									
	3,50 m									
	3,75 m									
4,00 m										

Dies sind Richtwerte und können je nach Art der Anlage variieren. Für weitere Informationen wenden Sie sich bitte an unseren technischen Dienst.



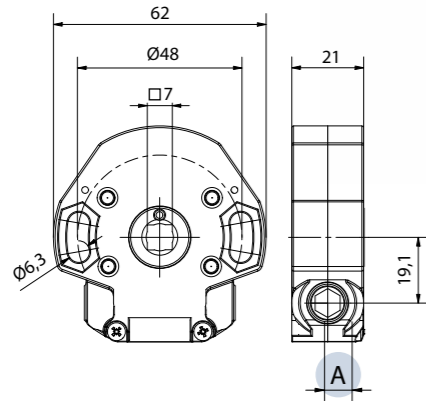
SCHNECKENGETRIEBE

ANWENDUNG



Untersetzung 3,5:1-5,5:1

- Gehäuse aus Zinkdruckguss.
- Schnecke aus Aluminium.
- Krone aus Messing.
- Selbsthemmbremse, mittels Buchsen.
- Mit oder ohne Endbegrenzung, max. 19 Umdrehungen.
- Endbegrenzung Ganzkörperteil aus Sinterstahl.



KOMPATIBLES ZUBEHÖR



6010
Öse S. 106



8041
Magnet-Gelenklager S. 93

Schneckengetriebe Untersetzung 3,5:1

ARTIKEL NR.	ANTRIEB A	ENDBEGREN-ZUNG	FINISH / FARBE	WIRKUNGSGRAD	MAX. ABTRIEBSDREHMOMENT
73405003ACH00	□ 6	19 Umdrehungen	Metallic	0,32	2,9 Nm
73406003ACH00	◇ 6	19 Umdrehungen	Metallic	0,32	2,9 Nm
73407003ACH00	◇ 7	19 Umdrehungen	Metallic	0,32	2,9 Nm
73405003NCH00	□ 6		Metallic	0,32	2,9 Nm
73406003NCH00	◇ 6		Metallic	0,32	2,9 Nm
73407003NCH00	◇ 7		Metallic	0,32	2,9 Nm

Schneckengetriebe "Soft" Untersetzung 3,5:1

ARTIKEL NR.	ANTRIEB A	ENDBEGREN-ZUNG	FINISH / FARBE	WIRKUNGSGRAD	MAX. ABTRIEBSDREHMOMENT
73435003ACH00	□ 6	19 Umdrehungen	Metallic	0,32	1,8 Nm
73437003ACH00	◇ 7	19 Umdrehungen	Metallic	0,32	1,8 Nm
73435003NCH00	□ 6		Metallic	0,32	1,8 Nm
73437003NCH00	◇ 7		Metallic	0,32	1,8 Nm

Schneckengetriebe Untersetzung 5,5:1

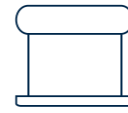
ARTIKEL NR.	ANTRIEB A	ENDBEGREN-ZUNG	FINISH / FARBE	WIRKUNGSGRAD	MAX. ABTRIEBSDREHMOMENT
73455003ACH00	□ 6	19 Umdrehungen	Metallic	0,3	5 Nm
73456003ACH00	◇ 6	19 Umdrehungen	Metallic	0,3	5 Nm
73457003ACH00	◇ 7	19 Umdrehungen	Metallic	0,3	5 Nm
73455003NCH00	□ 6		Metallic	0,3	5 Nm
73456003NCH00	◇ 6		Metallic	0,3	5 Nm
73457003NCH00	◇ 7		Metallic	0,3	5 Nm

Schneckengetriebe "Soft" Untersetzung 5,5:1

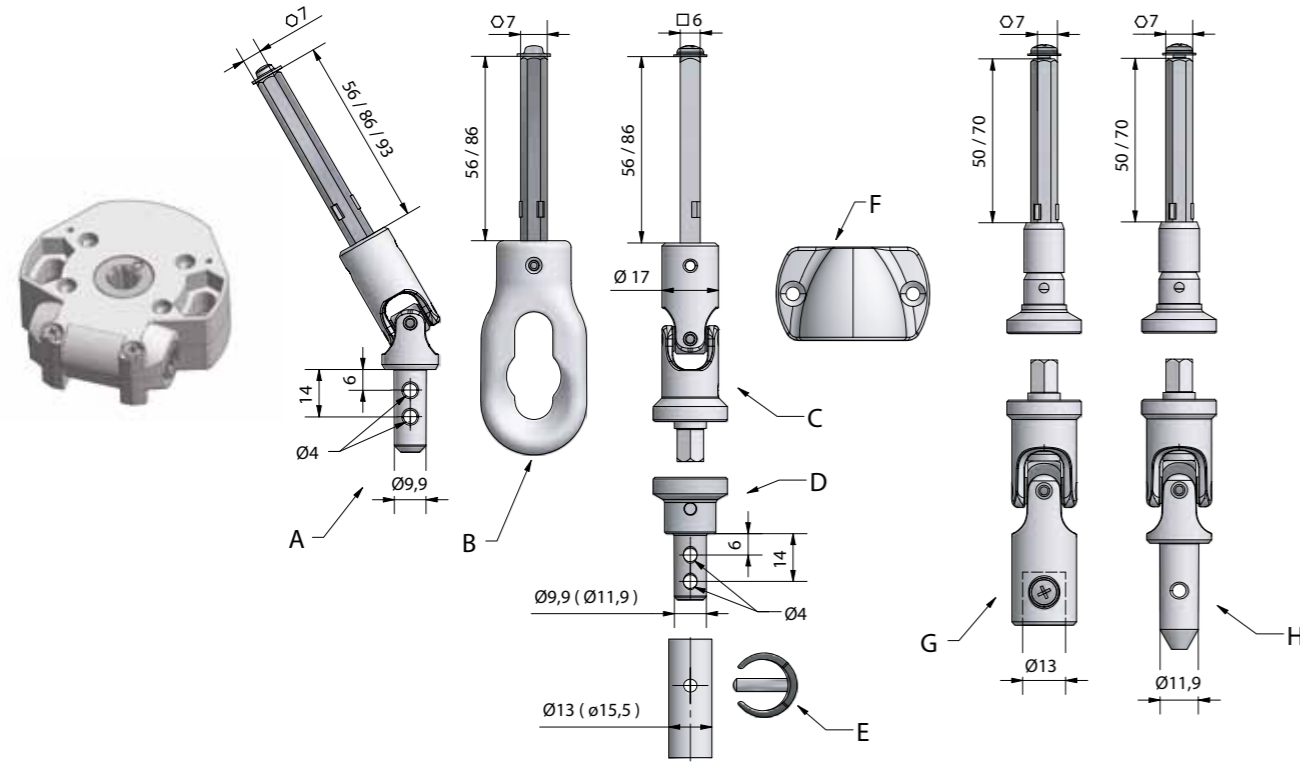
ARTIKEL NR.	ANTRIEB A	ENDBEGREN-ZUNG	FINISH / FARBE	WIRKUNGSGRAD	MAX. ABTRIEBSDREHMOMENT
73475003ACH00	□ 6	19 Umdrehungen	Metallic	0,3	3,6 Nm
73477003ACH00	◇ 7	19 Umdrehungen	Metallic	0,3	3,6 Nm
73475003NCH00	□ 6		Metallic	0,3	3,6 Nm
73477003NCH00	◇ 7		Metallic	0,3	3,6 Nm

ZUBEHÖR

ANWENDUNG



Zu Schneckengetriebe Untersetzung 3,5:1 - 5,5:1



ARTIKEL NR.			FINISH / FARBE
79067005CHNK	A	Gelenklager mit Sechskant \odot 7x56 mm	Vernickelt
79067008CHNK	A	Gelenklager mit Sechskant \odot 7x86 mm	Vernickelt
7906 7009CHNK	A	Gelenklager mit Sechskant \odot 7x93 mm	Vernickelt
60107005CHXX	B	Öse mit Sechskant \odot 7x56 mm	
60107008CHXX	B	Öse mit Sechskant \odot 7x86 mm	
79185005CACHNK	C	Kreuzgelenk Muffe \odot 15 mit Magnet und 4 Kt. \square 6x56 mm	Vernickelt
79185008CACHNK	C	Kreuzgelenk Muffe \odot 15 mit Magnet und 4 Kt. \square 6x86 mm	Vernickelt
784410CAXX	D	Magnetadapter zu Rohr \odot 13 mm, Zapfen \odot 9,9 mm	
784412CAXX	D	Magnetadapter zu Rohr \odot 15,5 mm, Zapfen \odot 11,9 mm	
7595XX	E	Sicherungsclip zu Rohr \odot 13 mm	
7596XX	E	Sicherungsclip zu Rohr \odot 15,5 mm	
8027XX	F	Magnetkurbelhalter	
80417005V13XX	G	Magnet-Gelenklager Muffe \odot 13 mm, mit \odot 7x50 mm	
80417007V13XX	G	Magnet-Gelenklager Muffe \odot 13 mm, mit \odot 7x70 mm	
80417005M12XX	H	Magnet-Gelenklager Zapfen \odot 11,9 mm, mit \odot 7x50 mm	
80417007M12XX	H	Magnet-Gelenklager Zapfen \odot 11,9 mm, mit \odot 7x70 mm	

STANDARDFARBEN FARBEN AUF ANFRAGE*

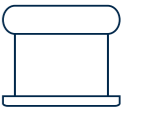


XX: Die Produkt-Art.Nr. mit dem Farbcode ergänzen.

[*] Farben auf Anfrage mit Mindestbestellmenge.

SCHNECKENGETRIEBE

ANWENDUNG



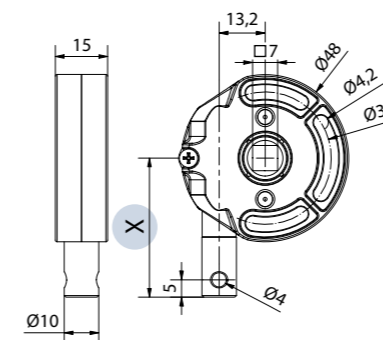
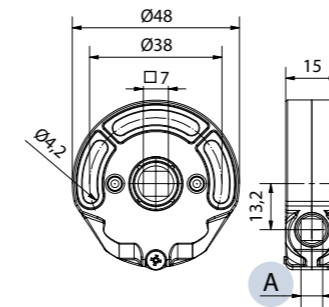
Untersetzung 3,3:1

- Gehäuse aus Zinkdruckguss.
- Schneck aus Messing.
- Krone aus Zinkdruckguss.
- Selbsthemmbremse, mittels Buchsen.
- Ohne Endbegrenzung.

9001



900110



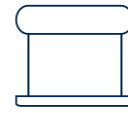
KOMPATIBLES ZUBEHÖR S. 108

ARTIKEL NR.	ANTRIEB A	FINISH / FARBE	WIRKUNGSGRAD	MAX. ABTRIEBSDREHMOMENT
90015000	\square 6	Metallic	0,3	1,5 Nm
90016000	\diamond 6	Metallic	0,3	1,5 Nm

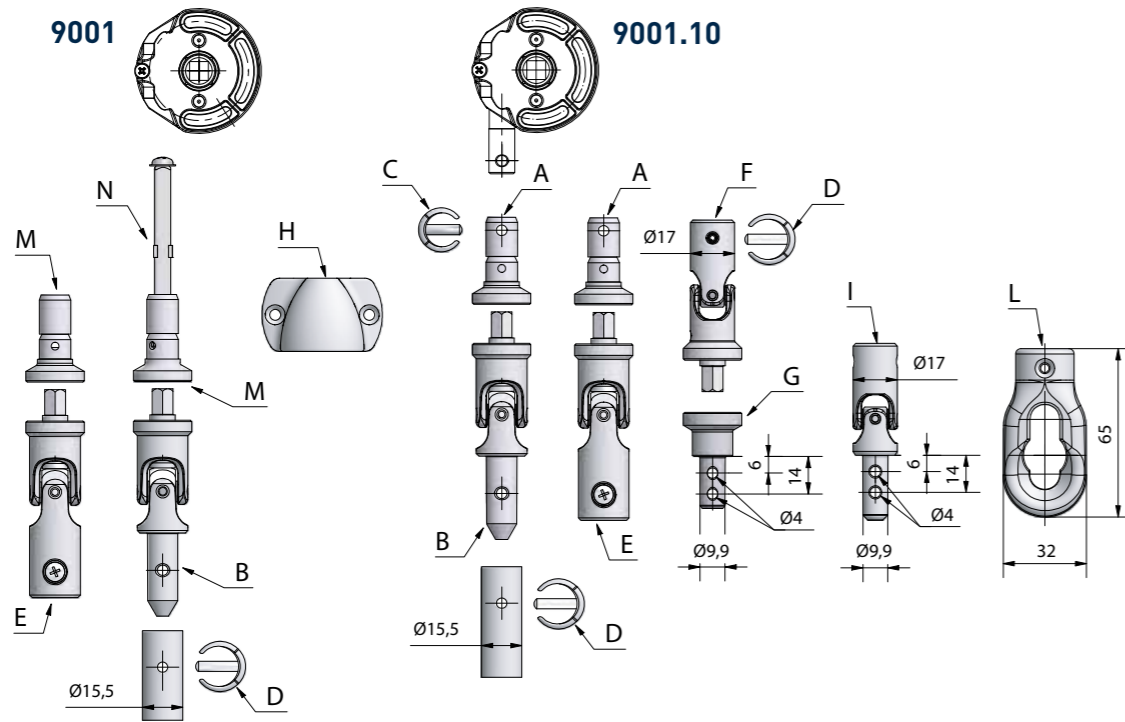
ARTIKEL NR.	X	FINISH / FARBE	WIRKUNGSGRAD	MAX. ABTRIEBSDREHMOMENT
90011040	40 mm	Metallic	0,3	1,5 Nm
90011045	45 mm	Metallic	0,3	1,5 Nm
90011050	50 mm	Metallic	0,3	1,5 Nm
90011055	55 mm	Metallic	0,3	1,5 Nm
90011065	65 mm	Metallic	0,3	1,5 Nm

ZUBEHÖR

ANWENDUNG



Zu Schneckengetriebe Untersetzung 3,3:1



ARTIKEL NR.

149810XX	A	Magnetadapter Ø 10 mm
8056M12XX	B	Magnet-Gelenklager Zapfen Ø 11,9 mm
7595XX	C	Sicherungsclip zu Rohr Ø 13 mm
7596XX	D	Sicherungsclip zu Rohr Ø 15,5 mm
8056V13XX	E	Magnet-Gelenklager Muffe Ø 13 mm
7917CACHXX	F	Kreuzgelenk Muffe Ø 10 mm / mit Magnet-Gelenklager
784410CAXX	G	Magnetadapter zu Rohr Ø 13 mm, Zapfen Ø 9,9 mm
8027XX	H	Magnetkurbelhalter
79022NCHXX	I	Kreuzgelenk Muffe Ø 10 mm / Zapfen Ø 9,9 mm
1120605	L	Öse aus Nylon Muffe Ø 10 mm RAL 7035
149850XX	M	Magnetadapter mit □ 6 mm
60185005	N	Antriebsstab □ 6x74 mm mit Schraube M4

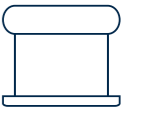
XX: Die Produkt-Art.Nr. mit dem Farbcode ergänzen.

STANDARDFARBEN			FARBEN AUF ANFRAGE*	
16	05	NK	09	
RAL 9016	RAL 7035	Vernickelung	RAL 8019	

(*) Farben auf Anfrage mit Mindestbestellmenge.

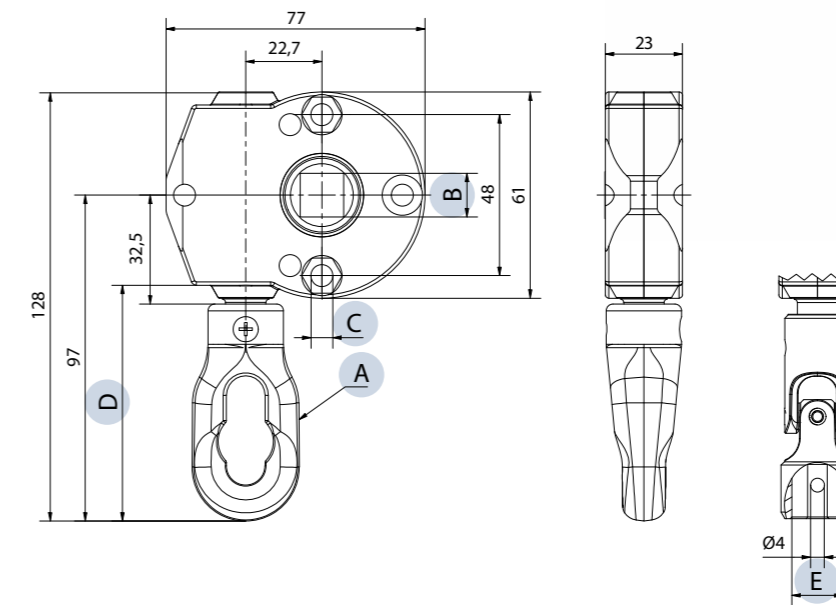
SCHNECKENGETRIEBE

ANWENDUNG



Untersetzung 4,7:1

- Gehäuse aus pulverbeschichtetem Zinkdruckguss.
- Schnecke aus Aluminium.
- Krone aus Zinkdruckguss.
- Öse aus Nylon.
- Ohne Endbegrenzung.



ARTIKEL NR.	A ANTRIEB	B	C	D	E	WIRKUNGSGRAD	MAX. ABTRIEBSDREHMOMENT
9045_S07CHXX	Öse	□ 13	durchg. Ø 6,5	70 mm		0,25	3,5 Nm
9045_S07CHXXA	Öse	□ 13	M6	70 mm		0,25	3,5 Nm
9045_C15CHXX	Kreuzgelenk	□ 13	durchg. Ø 6,5		Muffe 15,5	0,25	3,5 Nm

XX: Die Produkt-Art.Nr. mit dem Farbcode ergänzen.

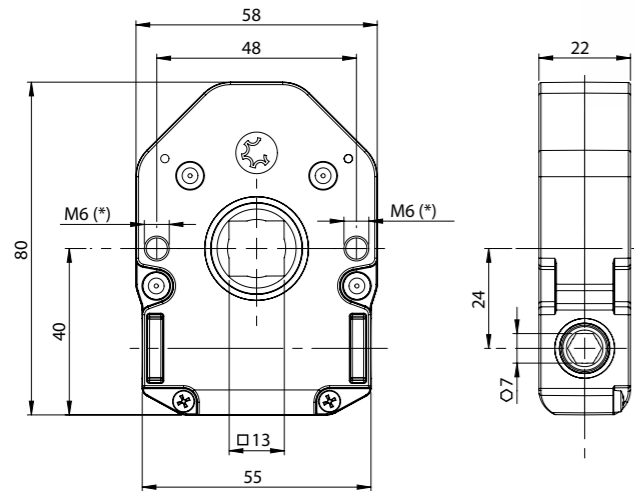
STANDARDFARBEN			FARBEN AUF ANFRAGE*			
02	03	04	16	07	05	
RAL 9010	RAL 1013	RAL 9005	RAL 9016	RAL 8017	RAL 7035	

(*) Farben auf Anfrage mit Mindestbestellmenge.

SCHNECKENGETRIEBE 8:1

8:1 Untersetzung mit oder ohne Aufzugsbegrenzung

- Gehäuse aus Zinkdruckguss.
- Krone aus Stahl.
- Schnecke aus Stahl.
- Mit oder ohne Endbegrenzung, max. 19 Umdrehungen.
- Endbegrenzung Ganzkörperteil aus Sinterstahl.
- Feststellbremse mit Unterlegscheiben und Stahlfedern



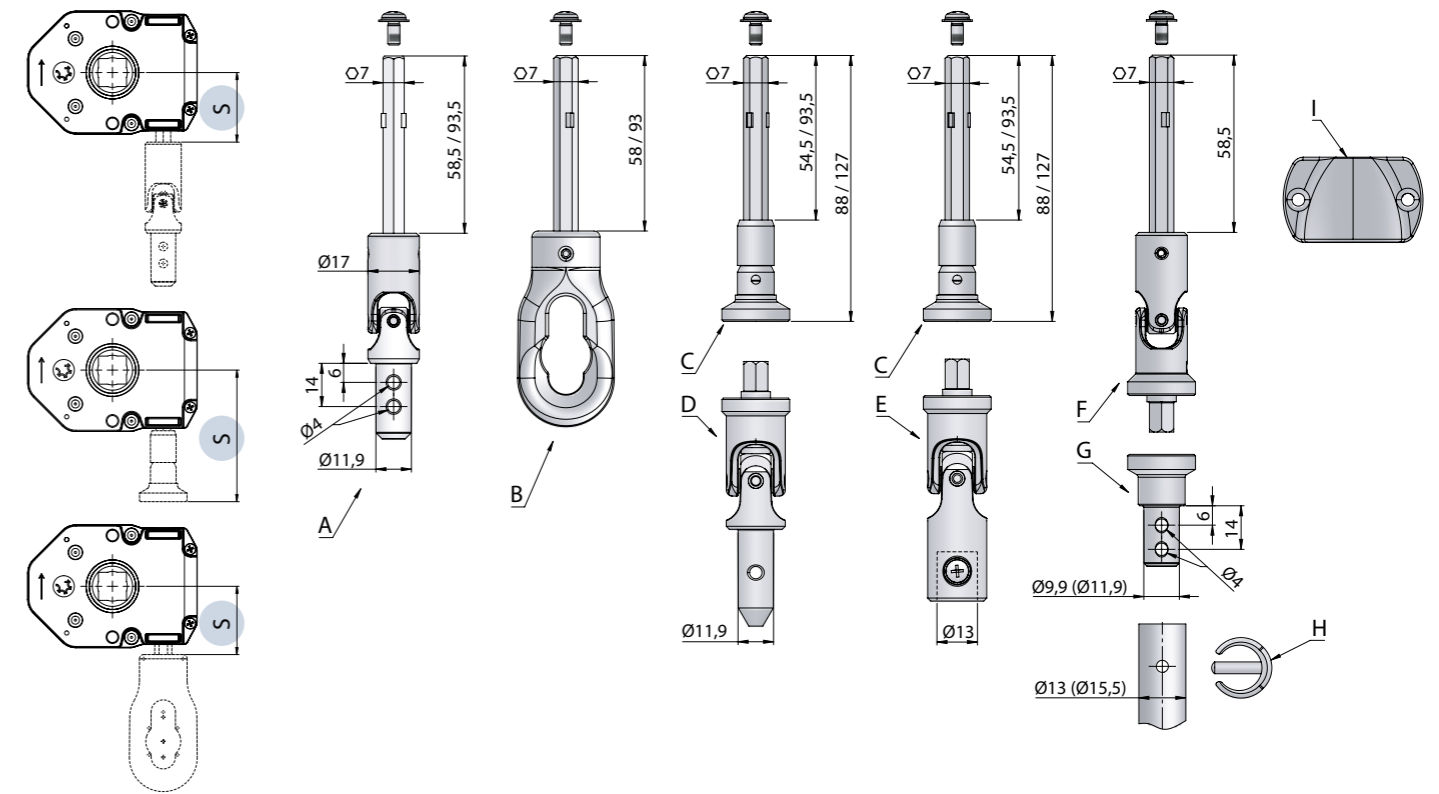
(*) Gewindebohrungen M6 mit Durchgangsgewinde.

ANWENDUNG



ZUBEHÖR

Zu Schneckengetriebe Untersetzung 8:1



ARTIKEL NR.		S
60237003M12XX	A Kreuzgelenk aus vernickeltem Zinkdruckguss, 6-Kant 7mm - O mit Zapfen Ø12 mm.	32 mm
60237007M12XX	A Kreuzgelenk aus vernickeltem Zinkdruckguss, 6-Kant 7mm - O mit Zapfen Ø12 mm.	67 mm
60227003CHXX	B Öse mit 6-Kant Ø 7 mm	32 mm
60227007CHXX	B Öse mit 6-Kant Ø 7 mm	67 mm
60217006CACHXX	C Magnetkurbeltrichter mit Verlängerung 6-Kant 7mm - O.	62 mm
60217010CACHXX	C Magnetkurbeltrichter mit Verlängerung 6-Kant 7mm - O.	101 mm
8056M12XX	D Magnet-Gelenklager Zapfen Ø11,9 mm	
8056V13XX	E Magnet-Gelenklager Muffe Ø13 mm	32 mm
60247003CACHXX	G Magnetkruzgelenk mit Zapfen 6-kant 7mm - Verlängerung O	
784410CAXX	G Magnetkurbeltrichter zu Rohr Ø13 mm, Zapfen Ø9,9 mm	
784412CAXX	G Magnetkurbeltrichter zu Rohr Ø15,5 mm, Zapfen Ø11,9 mm	
7595XX	H Sicherungsclip zu Rohr Ø13 mm	
7596XX	H Sicherungsclip zu Rohr Ø15,5 mm	
8027XX	I Magnetkurbelhalter	

ARTIKEL NR.	ANTRIEB	ABTRIEB	ENDBEGRENZUNG	FINISH / FARBE	WIRKUNGSGRAD	MAX. ABTRIEBSDREHMOMENT
73507011ACH00	◊ 7	□ 13	19 Umdrehungen	Metallic-Finish	0,34	12,2 Nm
73507011NCH00	◊ 7	□ 13		Metallic-Finish	0,34	12,2 Nm
73507011NCHXX	◊ 7	□ 13		Pulverbeschichtet	0,34	12,2 Nm

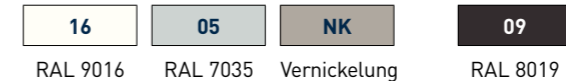
STANDARDFARBEN



XX: Die Produkt-Art.Nr. mit dem Farbcode ergänzen.

STANDARDFARBEN

FARBEN AUF ANFRAGE*



XX: Die Produkt-Art.Nr. mit dem Farbcode ergänzen.

(*) Farben auf Anfrage mit Mindestbestellmenge.

SCHNECKENGETRIEBE

ANWENDUNG



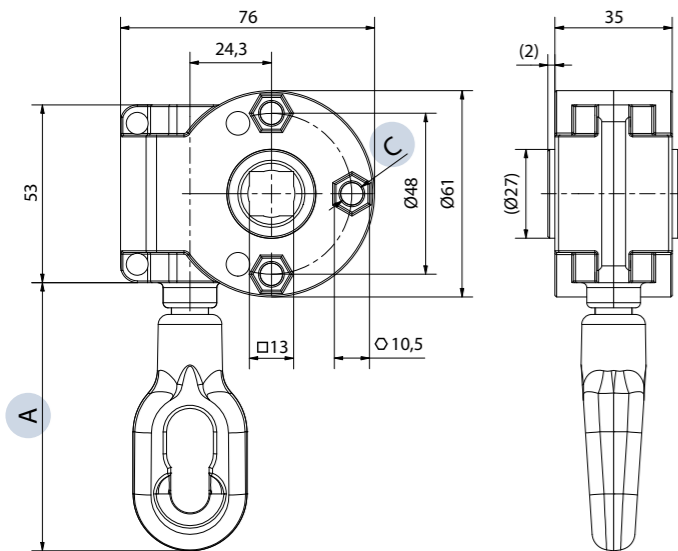
Untersetzung 7:1-11:1

- Gehäuse aus pulverbeschichtetem Zinkdruckguss.
- Schnecke aus Duraluminium.
- Öse aus Nylon.
- Lagerung der beweglichen Teile in POM-Buchsen.
- Ohne Endbegrenzung.



ÖSE 120

ÖSE 80



Schneckengetriebe Untersetzung 7:1 Krone aus Messing

ARTIKEL NR.	C	A	GEHÄUSEAUFNAHME	WIRKUNGSGRAD	MAX. ABTRIEBSDREHMOMENT
9021_P08CHXX	Ø 6,7	80 mm	NO	0,3	7,4 Nm
9021BP08CHXX	Ø 6,7	80 mm	Ø 27	0,3	7,4 Nm
9021_P12CHXX	Ø 6,7	120 mm	NO	0,3	7,4 Nm
9021BP12CHXX	Ø 6,7	120 mm	Ø 27	0,3	7,4 Nm

Schneckengetriebe Untersetzung 11:1 Krone aus Messing

ARTIKEL NR.	C	A	GEHÄUSEAUFNAHME	WIRKUNGSGRAD	MAX. ABTRIEBSDREHMOMENT
9025_P08CHXX	Ø 6,7	80 mm	NO	0,3	11,6 Nm
9025BP08CHXX	Ø 6,7	80 mm	Ø 27	0,3	11,6 Nm
9025_P12CHXX	Ø 6,7	120 mm	NO	0,3	11,6 Nm
9025BP12CHXX	Ø 6,7	120 mm	Ø 27	0,3	11,6 Nm

Schneckengetriebe Untersetzung 7:1 Krone aus Zinkdruckguss

ARTIKEL NR.	C	A	GEHÄUSEAUFNAHME	WIRKUNGSGRAD	MAX. ABTRIEBSDREHMOMENT
9047_P08CH X	Ø 6,7	80 mm	NO	0,3	7,4 Nm
9047BP08CHXX	Ø 6,7	80 mm	Ø 27	0,3	7,4 Nm
9047_P12CHXX	Ø 6,7	120 mm	NO	0,3	7,4 Nm
9047BP12CHXX	Ø 6,7	120 mm	Ø 27	0,3	7,4 Nm
9047_P08CHXXF	M6	80 mm	NO	0,3	7,4 Nm
9047BP08CHXXF	M6	80 mm	Ø 27	0,3	7,4 Nm
9047_P12CHXXF	M6	120 mm	NO	0,3	7,4 Nm
9047BP12CHXXF	M6	120 mm	Ø 27	0,3	7,4 Nm

Schneckengetriebe Untersetzung 11:1 Krone aus Zinkdruckguss

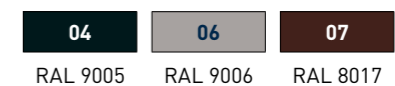
ARTIKEL NR.	C	A	GEHÄUSEAUFNAHME	WIRKUNGSGRAD	MAX. ABTRIEBSDREHMOMENT
9051_P08CHXX	Ø 6,7	80 mm	NO	0,3	11,6 Nm
9051BP08CHXX	Ø 6,7	80 mm	Ø 27	0,3	11,6 Nm
9051_P12CHXX	Ø 6,7	120 mm	NO	0,3	11,6 Nm
9051BP12CHXX	Ø 6,7	120 mm	Ø 27	0,3	11,6 Nm
9051_P08CHXXF	M6	80 mm	NO	0,3	11,6 Nm
9051BP08CHXXF	M6	80 mm	Ø 27	0,3	11,6 Nm
9051_P12CHXXF	M6	120 mm	NO	0,3	11,6 Nm
9051BP12CHXXF	M6	120 mm	Ø 27	0,3	11,6 Nm

XX: Die Produkt-Art.Nr. mit dem Farbcode ergänzen.

STANDARDFARBEN



FARBEN AUF ANFRAGE*



(*) Farben auf Anfrage mit Mindestbestellmenge.

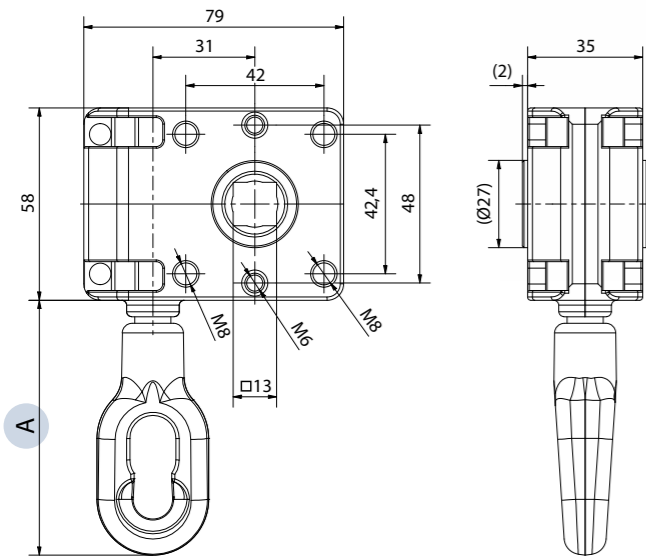
SCHNECKENGETRIEBE

ANWENDUNG



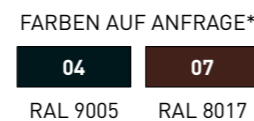
Untersetzung 7:1-10:1

- Gehäuse aus pulverbeschichtetem Zinkdruckguss.
- Schnecke aus Duraluminium.
- Krone aus Zinkdruckguss.
- Öse aus Nylon.
- Lagerung der beweglichen Teile in POM-Buchsen.
- Ohne Endbegrenzung.



ARTIKEL NR.	UNTERSETZUNG	A	GEHÄUSEAUFNAHME	WIRKUNGSGRAD	MAX. ABTRIEBSDREHMOMENT
9057_P08CHXX	7:1	80 mm	NO	0,3	7,4 Nm
9057BP08CHXX	7:1	80 mm	Ø 27	0,3	7,4 Nm
9057_P12CHXX	7:1	120 mm	NO	0,3	7,4 Nm
9057BP12CHXX	7:1	120 mm	Ø 27	0,3	7,4 Nm
9060_P08CHXX	10:1	80 mm	NO	0,3	10,5 Nm
9060BP08CHXX	10:1	80 mm	Ø 27	0,3	10,5 Nm
9060_P12CHXX	10:1	120 mm	NO	0,3	10,5 Nm
9060BP12CHXX	10:1	120 mm	Ø 27	0,3	10,5 Nm

XX: Die Produkt-Art.Nr. mit dem Farbcode ergänzen.



(*) Farben auf Anfrage mit Mindestbestellmenge.

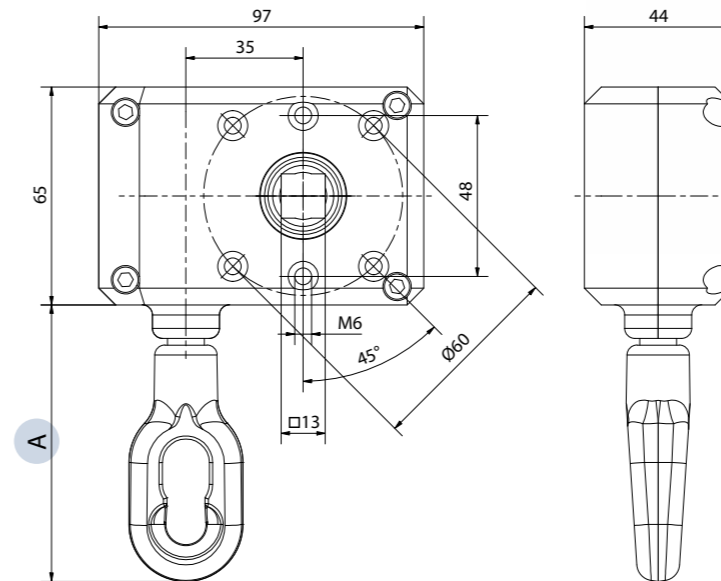
SCHNECKENGETRIEBE

ANWENDUNG



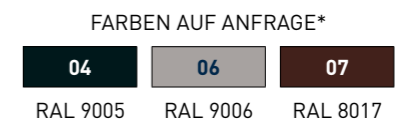
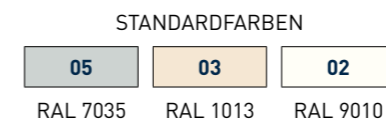
Untersetzung 13:1-17:1

- Gehäuse aus pulverbeschichtetem Zinkdruckguss.
- Schnecke aus Duraluminium.
- Krone aus Messing.
- Öse aus Nylon.
- Lagerung der beweglichen Teile in POM-Buchsen.
- Ohne Endbegrenzung.



ARTIKEL NR.	UNTERSETZUNG	A	GEHÄUSEAUFNAHME	WIRKUNGSGRAD	MAX. ABTRIEBSDREHMOMENT
9028_P08CHXX	13:1	80 mm	NO	0,28	12,7 Nm
9028_P12CHXX	13:1	120 mm	NO	0,28	12,7 Nm
9030_P08CHXX	17:1	80 mm	NO	0,28	14,3 Nm
9030_P12CHXX	17:1	120 mm	NO	0,28	14,3 Nm

XX: Die Produkt-Art.Nr. mit dem Farbcode ergänzen.



(*) Farben auf Anfrage mit Mindestbestellmenge.

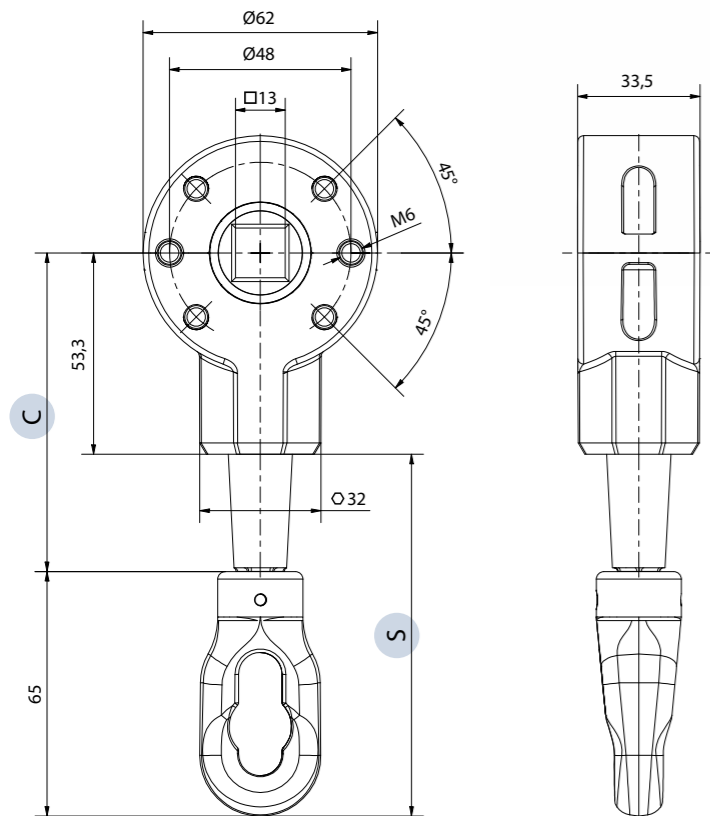
KEGELRADGETRIEBE

ANWENDUNG



Untersetzung 3,5:1

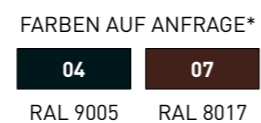
- Gehäuse aus pulverbeschichtetem Zinkdruckguss.
- Gleason-Kegelräder aus Zinkdruckguss.
- Bremsfeder aus Stahl.
- Öse aus Nylon.
- Kegelräder auf Nylonbuchsen gelagert.
- Ohne Endbegrenzung.



ARTIKEL NR.	C	S	WIRKUNGSGRAD	MAX. ABTRIEBSDREHMOMENT
9035_S07CHXXA	55 mm	70 mm	0,6	7,6 Nm
9035_S10CHXXA	83 mm	100 mm	0,6	7,6 Nm

9014 Adapter Flansch

XX: Die Produkt-Art.Nr. mit dem Farbcode ergänzen.



(*) Farben auf Anfrage mit Mindestbestellmenge.

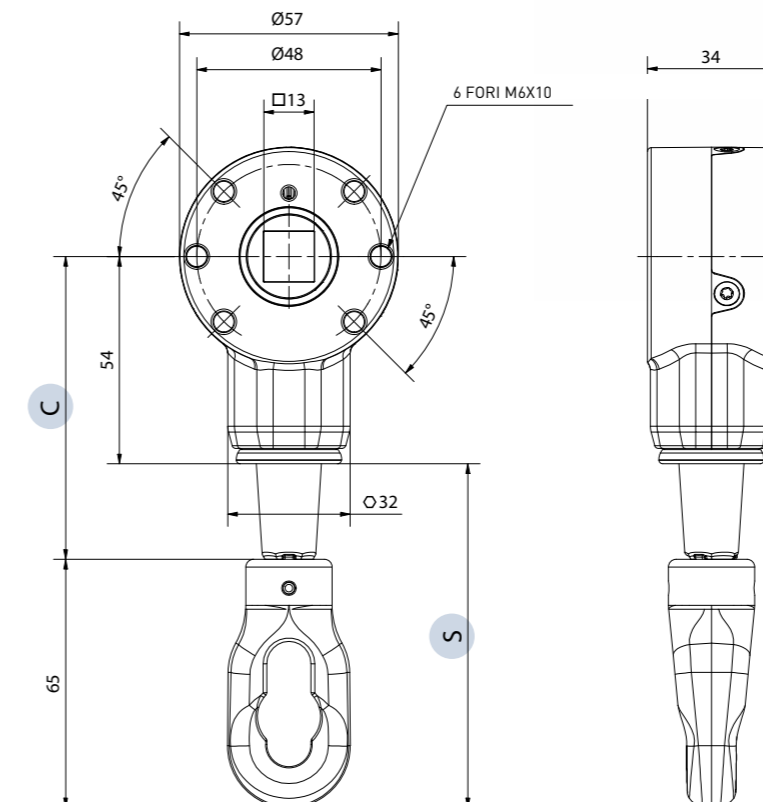
KEGELRADGETRIEBE

ANWENDUNG



Untersetzung 3:1

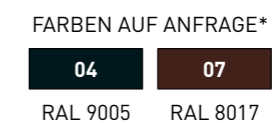
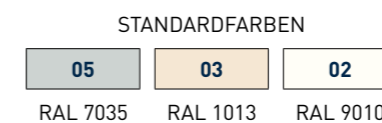
- Gehäuse aus pulverbeschichtetem Zinkdruckguss.
- Kegelräder, gerade Verzahnung aus Zinkdruckguss.
- Bremsfeder aus Stahl.
- Öse aus Nylon.
- Kegelräder auf Nylonbuchsen gelagert.
- Ohne Endbegrenzung.



ARTIKEL NR.	C	S	WIRKUNGSGRAD	MAX. ABTRIEBSDREHMOMENT
9036_S07CHXX	55 mm	70 mm	0,6	8 Nm
9036_S10CHXX	79 mm	100 mm	0,6	8 Nm

9014 Adapter Flansch

XX: Die Produkt-Art.Nr. mit dem Farbcode ergänzen.



(*) Farben auf Anfrage mit Mindestbestellmenge.

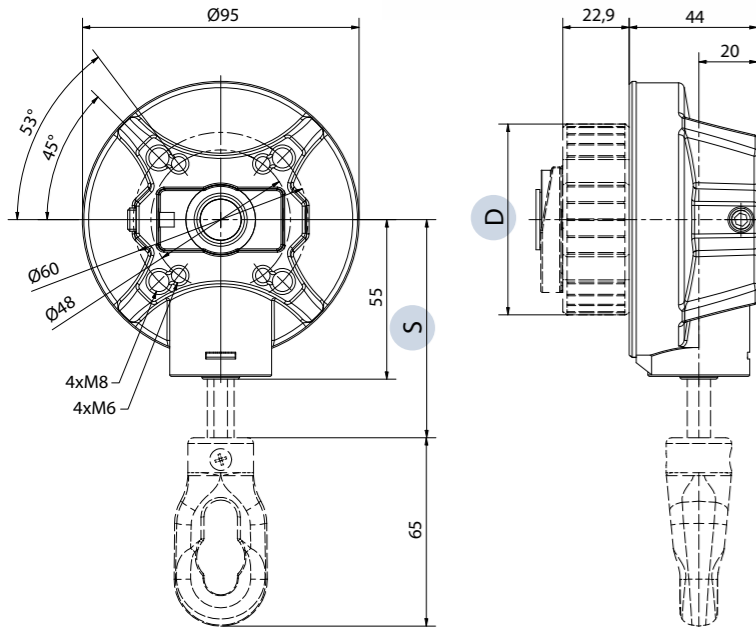
KEGELRADGETRIEBE MIT FREILAUF

ANWENDUNG



Untersetzung 4,6:1

- Gehäuse aus pulverbeschichtetem Zinkdruckguss.
- Verzahnung Typ Face, aus Zinkdruckguss.
- Endbegrenzung von außen einstellbar, max. 19 Umdrehungen.
- Freilauf im ausgefahrenen Zustand.
- Austauschbare Mitnehmer für Wellen 70, 78 und 85 mm.
- Für Einbau Rechts und Links geeignet.
- Ein Getriebe für unverlängerte und verlängerte Ösen.
- Speziell passend zu kleinen Kassettenmarkisen.
- Auch ohne Endbegrenzung und ohne Freilauf einsetzbar.

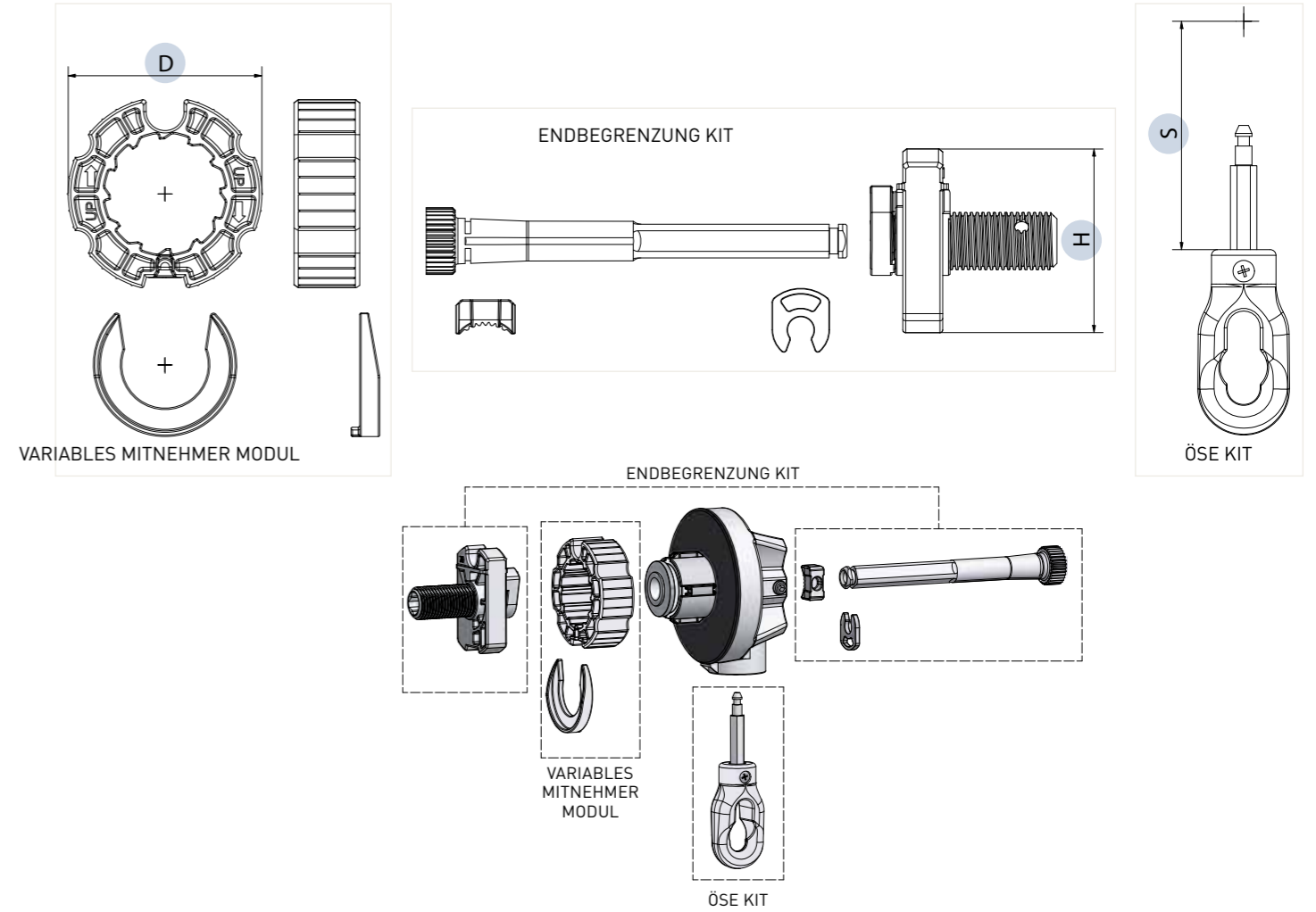


KOMPATIBLES ZUBEHÖR



9300
Hilfsfeder S. 124

Erforderliches Zubehör für die Verwendung des Getriebes



Mitnehmer Kit

ARTIKEL NR.	D
9085CL70	70 mm
9085CL78	78 mm
9085CL85	85 mm

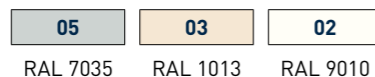
Öse Kit

ARTIKEL NR.	S
90860C055XX	55 mm
90860C065XX	65 mm
90860C070XX	70 mm
90860C080XX	80 mm
90860C095XX	95 mm
90860C110XX	110 mm
90860C117XX	117 mm

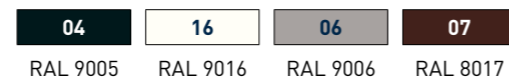
Kegelradgetriebe mit Freilauf Untersetzung 4,6:1

ARTIKEL NR.	WIRKUNGSGRAD	MAX. ABTRIEBSDREHMOMENT
9080A_XX	0,6	14 Nm

STANDARDFARBEN



FARBEN AUF ANFRAGE*



XX: Die Produkt-Art.Nr. mit dem Farbcode ergänzen.

(*) Farben auf Anfrage mit Mindestbestellmenge.

Endbegrenzung Kit

ARTIKEL NR.	H	ENDBEGRENZUNG
9087FC70	70 mm	19 Umdrehungen
9087FC78	78 mm	19 Umdrehungen
9087FC85	85 mm	19 Umdrehungen

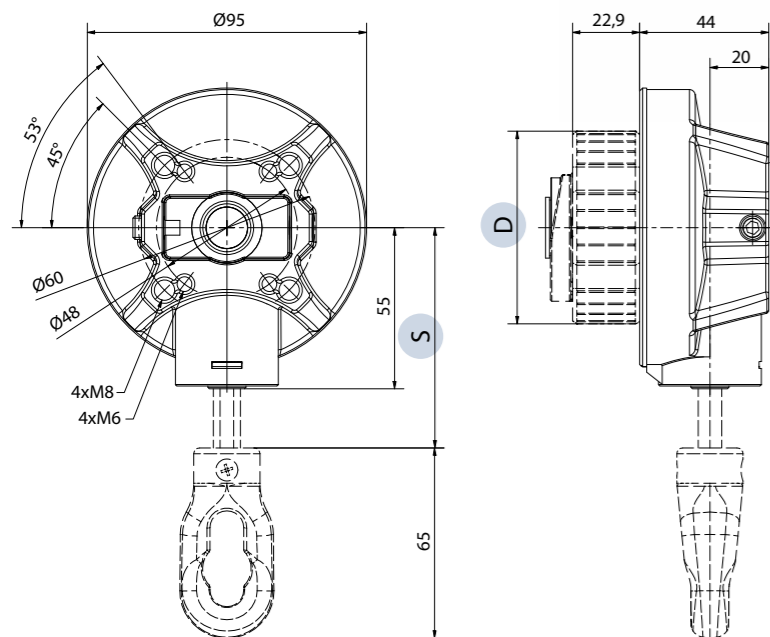
KEGELRADGETRIEBE OHNE FREILAUF

ANWENDUNG



Untersetzung 4,6:1

- Gehäuse aus pulverbeschichtetem Zinkdruckguss.
- Verzahnung Typ Face, aus Zinkdruckguss.
- Endbegrenzung von außen einstellbar, max. 19 Umdrehungen.
- Austauschbare Mitnehmer für Wellen 70, 78 und 85 mm.
- Für Einbau Rechts und Links geeignet.
- Ein Getriebe für unverlängerte und verlängerte Ösen.
- Speziell passend zu kleinen Kassettenmarkisen.
- Auch ohne Endbegrenzung einsetzbar.



KOMPATIBLES ZUBEHÖR

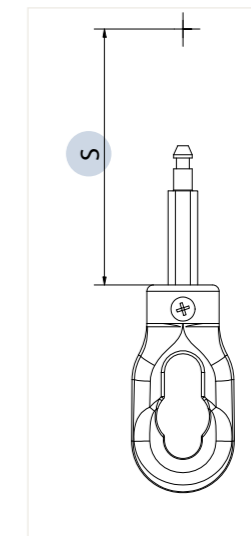


9302
Hilfsfeder S. 124

Erforderliches Zubehör für die Verwendung des Getriebes

Öse Kit

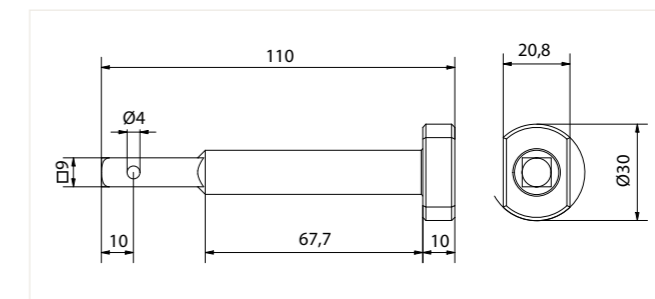
ARTIKEL NR.	S
90860C055XX	55 mm
90860C110XX	110 mm



ÖSE KIT

Hilfsfeder Kit

ARTIKEL NR.	
9088PMC	Fixierbolzen zur Montage der Hilfsfeder am Kegelradgetriebe.



HILFSFEDER KIT

Kegelradgetriebe ohne Freilauf Untersetzung 4,6:1

ARTIKEL NR.	D	WIRKUNGSGRAD	MAX. ABTRIEBSDREHMOMENT
9080N_00070XX	70 mm	0,6	14 Nm
9080N_00078XX	78 mm	0,6	14 Nm
9080N_00085XX	85 mm	0,6	14 Nm

[*] Farben auf Anfrage mit Mindestbestellmenge.

XX: Die Produkt-Art.Nr. mit dem Farbcode ergänzen.

STANDARDFARBEN

05	03	02
RAL 7035	RAL 1013	RAL 9010

FARBEN AUF ANFRAGE*

04	16	06	07
RAL 9005	RAL 9016	RAL 9006	RAL 8017

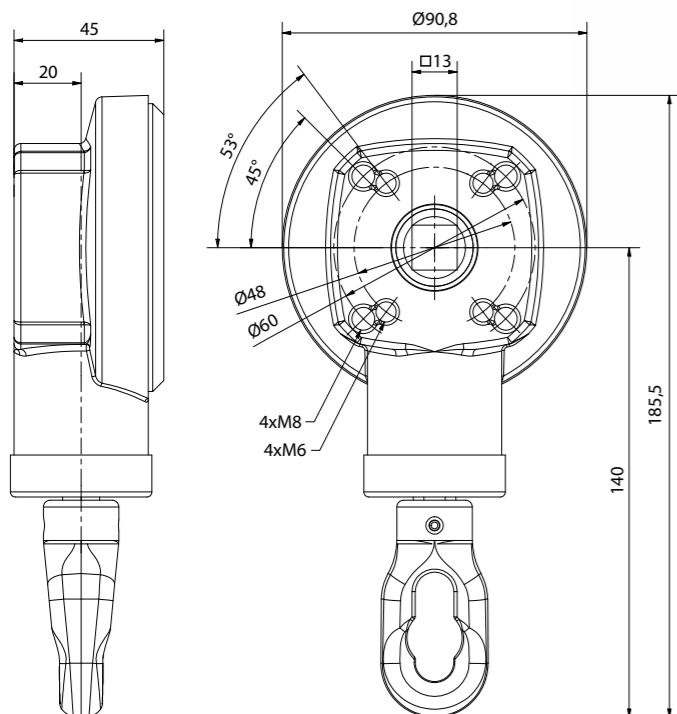
KEGELRADGETRIEBE

ANWENDUNG



Untersetzung 5:1

- Gehäuse aus pulverbeschichtetem Zinkdruckguss.
- Gleason-Kegelräder aus Zinkdruckguss.
- Bremsfeder aus Stahl.
- Öse aus Nylon.
- Getriebe mit oder ohne Endbegrenzung (17 Umdrehungen).



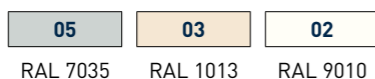
KOMPATIBLES ZUBEHÖR



9300
Hilfsfeder S. 124

ARTIKEL NR.	ENDBEGRENZUNG	WIRKUNGSGRAD	MAX. ABTRIEBSDREHMOMENT
9008AS0713XX	17 Umdrehungen	0,59	8,3 Nm
9008NS0713XX	NO	0,59	8,3 Nm

STANDARDFARBEN



FARBEN AUF ANFRAGE*



XX: Die Produkt-Art.Nr. mit dem Farbcode ergänzen.

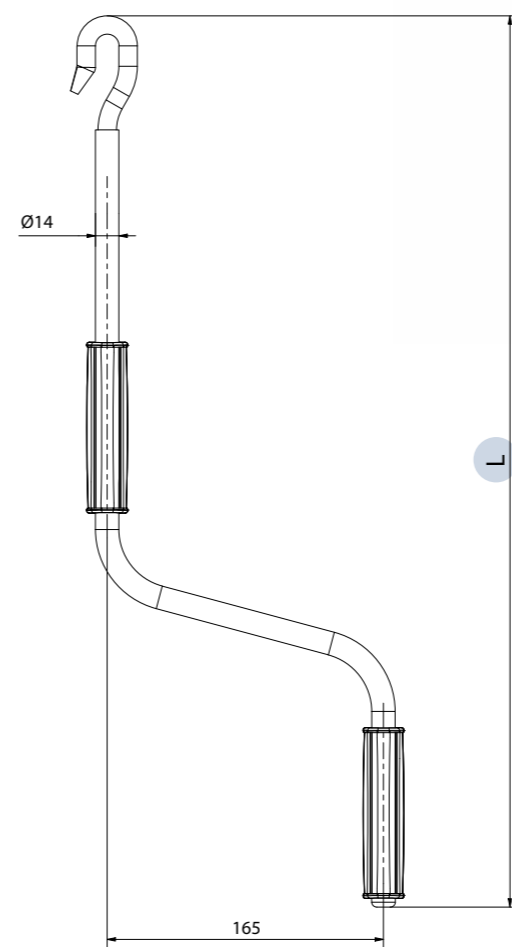
(*) Farben auf Anfrage mit Mindestbestellmenge.

MARKISENKURBEL AUS STAHL PULVERBESCHICHTET

ANWENDUNG



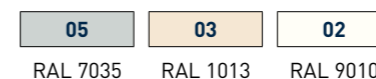
- Stahlrohr Ø 14x1,2 pulverbeschichtet.
- Handgriff aus schlagfestem ABS.
- Stahlhaken verzinkt und pulverbeschichtet.



ARTIKEL NR.	L	MAX. ABTRIEBSDREHMOMENT
9100120LCHXX	1200 mm	14 Nm
9100140LCHXX	1400 mm	14 Nm
9100150LCHXX	1500 mm	14 Nm
9100160LCHXX	1600 mm	14 Nm
9100180LCHXX	1800 mm	14 Nm
9100200LCHXX	2000 mm	14 Nm
9100220LCHXX	2200 mm	14 Nm
9100250LCHXX	2500 mm	14 Nm
9100300LCHXX	3000 mm	14 Nm

XX: Die Produkt-Art.Nr. mit dem Farbcode ergänzen.

STANDARDFARBEN



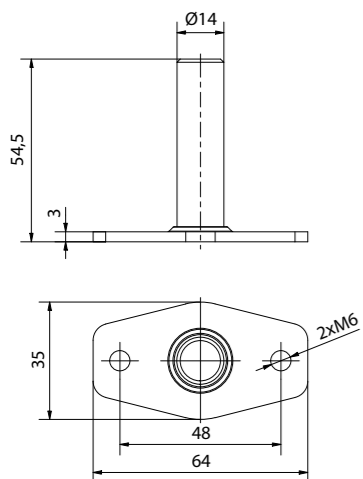
FARBEN AUF ANFRAGE*



(*) Farben auf Anfrage mit Mindestbestellmenge.

TRÄGER

- Lagerflansch aus verzinktem oder Inox Stahl oder Edelstahl.



ARTIKEL NR.	MATERIAL
950645F	Verzinkter Stahl
950645X	Rostfreier Stahl

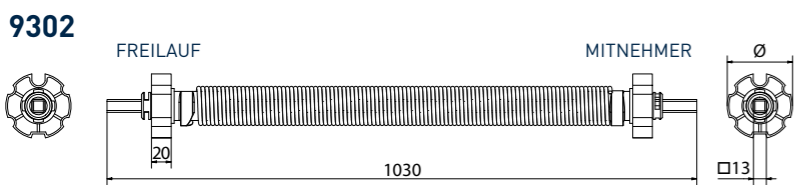
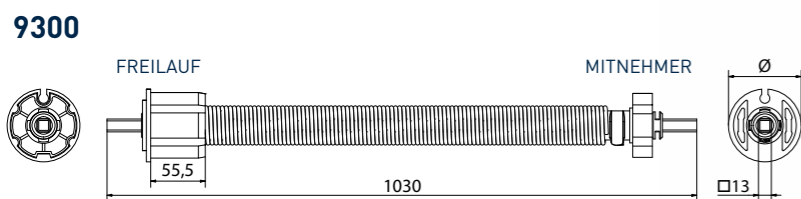


ANWENDUNG



HILFSFEDER

- Rohrendkappen aus Nylon.
- Stahlfeder, Ø 4 mm x 200 Windungen.
- Links- und rechts einsetzbar.
- Maximal 21 Umdrehungen.
- Vorspannung ca. 3 Umdrehungen.



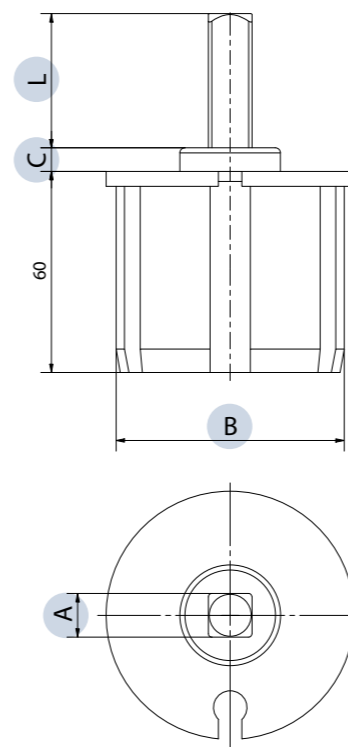
ARTIKEL NR.	C	D	ZU NUTROHR Ø	UMDREHUNGEN
93007040200			70 mm	max. 21
93007840200			78 mm	max. 21
93027040200			70 mm	max. 21
93027840200			78 mm	max. 21
93028540200			85 mm	max. 21
1130260	Halter zu 9300			
N03013		Splint		

NUTROHRENDKAPPEN Ø 60, Ø 79, Ø 78

ANWENDUNG



- Endkappen aus Kunststoff.
- Einsatz aus verzinktem Stahl.



ARTIKEL NR.	A	B	C	L	FINISH / FARBE
976040CH05	□ 13	Ø 58	7 mm	40 mm	Ral 7035
976120CH05	Ø 12	Ø 58	7 mm	20 mm	Ral 7035
976214CH05	Bohrung Ø 14	Ø 58	7 mm	durchgehend	Ral 7035
977040CH05	□ 13	Ø 68	7 mm	40 mm	Ral 7035
977120CH05	Ø 12	Ø 68	7 mm	20 mm	Ral 7035
977212CH05	Bohrung Ø 12	Ø 68	7 mm	durchgehend	Ral 7035
977214CH05	Bohrung Ø 14	Ø 68	7 mm	durchgehend	Ral 7035
977620CH05	Ø 14	Ø 68	7 mm	20 mm	Ral 7035
987045CH05	□ 13	Ø 68	2 mm	45 mm	Ral 7035
987115CH05	Ø 12	Ø 68	2 mm	15 mm	Ral 7035
977840CH05	□ 13	Ø 76	7 mm	40 mm	Ral 7035
977920CH05	Ø 12	Ø 76	7 mm	20 mm	Ral 7035
978012CH05	Bohrung Ø 12	Ø 76	7 mm	durchgehend	Ral 7035
978014CH05	Bohrung Ø 14	Ø 76	7 mm	durchgehend	Ral 7035
978420CH05	Ø 14	Ø 76	7 mm	20 mm	Ral 7035
987845CH05	□ 13	Ø 76	2 mm	45 mm	Ral 7035
987915CH05	Ø 12	Ø 76	2 mm	15 mm	Ral 7035
987925CH05	Ø 12	Ø 76	2 mm	25 mm	Ral 7035

05
RAL 7035

ALLGEMEINE GESCHÄFTSBEDINGUNGEN (AGB)

- 1) **Geltung** - Die Lieferungen, Leistungen und Angebote unseres Unternehmens erfolgen ausschließlich aufgrund dieser AGB. Entgegenstehende oder von unseren AGB abweichende Bedingungen des Kunden erkennen wir nicht an, es sei denn, wir hätten schriftlich und ausdrücklich ihrer Geltung zugestimmt. Von unseren AGB abweichenden Vertragserfüllungshandlungen sind als Ausnahme zu betrachten.
Diese Geschäftsbedingungen gelten als Rahmenvereinbarungen für alle zukünftigen Rechtsgeschäfte zwischen den Vertragsparteien und werden durch Übergabe rechtswirksam.
- 2) **Vertragsabschluss**
 - a) Unsere Angebote verstehen sich unverbindlich und freibleibend. Der Inhalt der von uns verwendeter Prospekte und Werbeanmeldungen wird nicht Vertragsbestandteil, es sei denn, dass ausdrücklich darauf Bezug genommen wird.
 - b) Jeder Auftrag bedarf zum Vertragsabschluss einer Auftragsbestätigung.
 - c) Abweichungen durch Modelländerungen des Herstellers berechtigen nicht zur Geltendmachung von Mängel-/Schadensersatzansprüchen des Kunden. Technische und gestalterische Abweichungen von Beschreibungen und Angaben in Prospekten und schriftlichen Unterlagen, sowie Konstruktions- und Materialänderungen im Zuge des technischen Fortschrittes bleiben vorbehalten, ohne dass hieraus Rechte gegen uns hergeleitet werden können.
 - d) Bei Dauerlieferverhältnissen sind wir, im Falle vom Kunden her gewünschten Leistungsänderungen, zu Preisänderungen berechtigt.
- 3) **Erweiterter Eigentumsvorbehalt**
 - a) Alle Waren und Sachen werden von uns unter erweitertem Eigentumsvorbehalt geliefert und bleiben bis zur vollständigen Bezahlung unser Eigentum.
 - b) Bei Zurückforderung bzw. Zurücknahme der unter Eigentumsvorbehalt stehenden Sache durch uns liegt nur dann ein Rücktritt vom Vertrag vor, wenn dieser ausdrücklich erklärt wird. Bei Warenrücknahme sind wir - unbeschadet weiterer Ansprüche - berechtigt, angefallene Transport- und Manipulationskosten zu verrechnen.
 - c) Sofern der Erwerber die von uns gelieferten Waren oder Sachen vor Erfüllung sämtlicher unserer Forderungen verarbeitet oder bearbeitet hat, erwirbt er dadurch kein Eigentum daran. Wir erwerben Miteigentum an der dadurch entstandenen neuen Sache im Verhältnis des Wertes, der von uns gelieferten Waren zu den anderen verarbeiteten Waren zum Zeitpunkt der Ver- oder Bearbeitung.
 - d) Die, unter Eigentumsvorbehalt stehenden, Waren darf der Käufer weder verpfänden noch übereignen. Bei etwaigen Pfändungen oder sonstiger Inanspruchnahme durch dritte Personen ist der Käufer gehalten, unser Eigentumsrecht geltend zu machen und uns unverzüglich zu verständigen.
 - e) Der Käufer trägt das volle Risiko für die Vorbehaltsware, insbesondere für die Gefahr des Unterganges, des Verlustes oder der Verschlechterung.
- 4) **Gewährleistung**
 - a) Gewährleistungsansprüche des Kunden erfüllen wir bei Vorliegen eines behebbaren Mangels nach unserer Wahl, entweder durch Austausch, Reparatur, innerhalb einer angemessenen Frist. Die Behebung oder Austausch der fehlerhaften Ware, wird ausschließlich in unserem Firmensitz durchgeführt. Verspätete Zahlungen, heben jeglichen Gewährleistungsanspruch auf.
 - b) Die Ware ist nach Ablieferung unverzüglich zu untersuchen. Dabei festgestellte Mängel sind uns binnen 8 Tagen, unter Bekanntgabe von Art und Umfang des Mangels schriftlich bekannt zu geben. Wird eine Mängelrüge nicht oder nicht rechtzeitig erhoben, so gilt die Ware als genehmigt.
- 5) Für von uns anerkannte Produktionsmängel die innerhalb der 8 Tage mitgeteilt wurden, werden die defekten Teile kostenlos in kürzest möglicher Zeit ersetzt. Jegliche andere Form des Schadenersatzes ist ausgeschlossen. Sämtliche Ansprüche gegen uns sind in Fällen leichter Fahrlässigkeit ausgeschlossen. Das Vorliegen von leichter bzw. grober Fahrlässigkeit hat der Geschädigte zu beweisen. Die Verjährungsfrist für Schadensersatzansprüche beträgt 12 Monate ab Übergabe der Waren.
 - d) Die Gewährleistung beschränkt sich auf die von uns gelieferte Ware. Folgekosten, die im Zusammenhang mit einem schadhaft gelieferten Teil liegen, werden nicht anerkannt.
- 5) **Gefahrenübergang** - Unbeschadet der gesetzlichen Regelungen, geht die Gefahr des zufälligen Unterganges oder der zufälligen Verschlechterung jedenfalls mit der Übergabe an den Transporteur- auch bei Lieferung frei Bestimmungsort- auf den Käufer über. Bei Lieferverzügen, unabhängig der Ursache, besteht kein Recht auf Schadenersatz.
- 6) **Preise**
 - a) Bei Exportgeschäften sind alle von uns genannten Preise, sofern nichts anderes vermerkt ist, exklusive Umsatzsteuer zu verstehen.
 - b) Wir behalten uns das Recht vor bei unvorhergesehenem Eintreten von außerordentlichen Situationen, mit vorhergehender schriftlicher Voranmeldung, diese jederzeit abzuändern.
 - c) Die von unseren Vertretern oder Agenten abgeschlossener Geschäfte bedürfen der Annahme der Cherubini SpA.
- 7) **Zahlungsbedingungen**
 - a) Ohne besondere Vereinbarung ist der Abzug eines Skontos nicht zulässig.
 - b) Für den Fall des Zahlungsverzuges sind wir ab Fälligkeit berechtigt Verzugszinsen, in Höhe von 3% über dem Leitzinssatz der Europäischen Zentralbank (EZB), zu berechnen.
- 8) **Geringfügige Leistungsänderungen** - Geringfügige oder sonstige für unsere Kunden zumutbare Änderungen unserer Leistungs- bzw. Lieferverpflichtung gelten vorweg als genehmigt. Dies gilt insbesondere auch für durch die Sache bedingter Abweichungen.
- 9) **Salvatorische Klausel** - Sollten einzelne Bestimmungen dieser AGB ganz oder teilweise unwirksam oder undurchführbar sein oder werden, so berührt dies nicht die Gültigkeit der übrigen Bestimmungen.
- 10) **Gerichtsstand** - Für jegliche Klage oder gerichtlichen Einspruch, wobei ausnahmslos italienisches Recht Anwendung findet, ist ausschließlich das Gericht in Brescia zuständig.

Cherubini S.p.A.

Via Adige, 55 - 25081 Bedizzole (BS) - Italien
Tel. +39 030 6872 039
info@cherubini.it
www.cherubini.it

Cherubini Iberia S.L.

Avda. Unión Europea 11-H - Apdo. 283
P. I. El Castillo - 03630 Sax - Alicante - Spanien
Tel. +34 966 967 504 - Sat +34 966 969 024
info@cherubini.es
www.cherubini.es

Cherubini France SAS

ZI Du Mas Barbet
165 Impasse Ampère - 30600 Vauvert - Frankreich
Tél. +33 (0) 466 77 88 58
info@cherubini.fr
www.cherubini.fr

Cherubini Deutschland GmbH

Siemensstrasse 40 - 53121 Bonn - Deutschland
Tel. +49 (0) 228 962976 34/35
Fax +49 (0) 228 962976 36
info@cherubini-group.de
www.cherubini-group.de

Cherubini Türkiye

Ritim Istanbul - D-100 Güney Yanyolu
Cevizli Mahallesi, Zuhul Caddesi
34846 Maltepe - Istanbul
Tel/Fax +90 (0) 216 515 6287
info@cherubini.com.tr
www.cherubini.com.tr



Verkauf Schweiz:

Andrea Grisolia
Mobil +41 (0) 79 431 81 71
andrea.grisolia@cherubini.it

