

Attenzione!

In fase di primo utilizzo consultare anche il manuale d'istruzioni del motore o della centralina.

Warning!

Before setting for the first time read the instructions for the motor and/or the receiver.

Vorsicht!

In der ersten Einstellphase auch die Einstellanleitungen des Motors oder des Funkempfängers zurate ziehen.

Attention!

Avant la codification de l'émetteur consulter aussi les notices du moteur ou du récepteur.

¡Atención!

Antes de instalar por primera vez consultar el manual de instrucciones del motor o de la centralita.

Installatore / Rivenditore - Installer / Dealer - Installateur / Fachhändler
Installateur / Revendeur - Instalador / Distribuidor:

Prodotto da - Made by - Hergestellt von
Fabriqué par - Fabricado por:

CHERUBINI
tocco italiano dal 1947

via Adige, 55 - 25081 - Bedizzole (BS) - Italia
www.cherubini.it

CHERUBINI
tocco italiano dal 1947

GIRO GIRO Lux

ISTRUZIONI PER L'USO - INSTRUCTION FOR USE
GEBRAUCHSANLEITUNG - MODE D'EMPLOI
INSTRUCCIONES DE USO

Rev: 04_01/2021 - Cod: A4518_6D17

I 1.0 INTRODUZIONE - Il telecomando è compatibile con tutti i dispositivi contrassegnati con il marchio CRC - CHERUBINI REMOTE CONTROL (fig. 4). Permette di comandare un ricevitore o più ricevitori contemporaneamente. Per funzionare deve prima essere memorizzato nel ricevitore che si vuole comandare.

2.0 ALIMENTAZIONE - I telecomandi GIRO funzionano con due pile alcaline da 1,5 V formato LR03 (AAA) (fig. 3). Durante la trasmissione il LED frontale bianco (GIRO fig. 1) - o il display (GIRO Lux fig. 2) - si accende fisso, se le pile sono cariche,

lampeggia quando si stanno scaricando. Per la sostituzione usare solo pile analoghe a quelle indicate.

☑ Cherubini S.p.A. dichiara che il tipo di apparecchiatura radio telecomando GIRO è conforme alla Direttiva 2014/53/UE, Direttiva 2011/65/UE.

Il testo completo della dichiarazione di conformità UE è disponibile facendone richiesta sul sito: www.cherubini.it.

GARANZIA
Il mancato rispetto di queste istruzioni annulla la responsabilità e la garanzia CHERUBINI.

3.0 CARATTERISTICHE TECNICHE

	GIRO	GIRO Lux
Alimentazione	2,4 V - 3 V DC	2,4 V - 3 V DC
Tipo di pila	2 x LR03 (AAA)	2 x LR03 (AAA)
Frequenza di trasmissione	433,92 MHz	433,92 MHz
Modulazione	AM / ASK	AM / ASK
Codifica	Rolling Code	Rolling Code
Potenza RF irradiata (ERP)	3 mW	3 mW
Portata in spazio aperto	150 m	150 m
Temperatura di funzionamento	-10°C +50°	-10°C +50°
Dimensioni (mm)	160 x Ø30	160 x Ø30
Peso (con pile)	100 g	100 g

GB 1.0 DESCRIPTION - The remote control is compatible with all the 'CRC - CHERUBINI REMOTE CONTROL' branded components (fig. 4). With this remote control, it is possible to control one or more receivers at same time. To operate, the remote control needs to be programmed to the appropriate receiver(s).

2.0 POWER SUPPLY - The remote controls GIRO work with two 1.5 V Alkali batteries (AAA) format LR03 (fig. 3). White front LED will be lightened during transmission. (GIRO fig. 1) or the display (GIRO LUX fig. 2) - will be on if batteries are charged,

blinking when batteries are low. Replace the batteries only with the same type.

☑ Hereby, Cherubini S.p.A. declares that the radio equipment type remote controller GIRO is in compliance with the Directive 2014/53/EU, Directive 2011/65/EU.

The full text of the EU declaration of conformity is available upon request at the following website: www.cherubini.it.

GARANTEE
Failure to comply with these instructions annuls CHERUBINI's responsibilities and guarantee.

3.0 TECHNICAL FEATURES

	GIRO	GIRO Lux
Power supply	2,4 V - 3 V DC	2,4 V - 3 V DC
Type of battery	2 x LR03 (AAA)	2 x LR03 (AAA)
Transmission frequency	433,92 MHz	433,92 MHz
Modulation	AM / ASK	AM / ASK
Decoder system	Rolling Code	Rolling Code
Irradiated RF power (ERP)	3 mW	3 mW
Operating range in open space	150 m	150 m
Operating temperature	-10°C +50°	-10°C +50°
Dimensions (mm)	160 x Ø30	160 x Ø30
Weight (with batteries)	100 g	100 g

D 1.0 BESCHREIBUNG - Der Handsender ist mit allen mit CRC - CHERUBINI REMOTE CONTROL Marke beschrifteten Komponenten kompatibel (fig. 4). Hiermit können einer oder mehrere Empfänger gleichzeitig gesteuert werden. Der Handsender muss zur Funktion vorher im Empfänger einprogrammiert werden.

2.0 STROM - Die Handsender GIRO funktionieren mit zwei 1,5 V Alkalibatterien (AAA) Format LR03 (fig. 3). Sind die Batterien voll, sind während der Sendung, der frontale weiße LED (GIRO fig. 1) oder der Display (GIRO LUX fig. 2) aufgeleuchtet und

blinken wenn die Batterien fast leer sind. Als Ersatz nur Batterien des gleichwertigen Typs verwenden.

☑ Hiermit erklärt Cherubini S.p.A., dass der Funkanlagentyp GIRO der Richtlinie 2014/53/EU, Richtlinie 2011/65/EU entspricht.

Der vollständige Text der EU-Konformitätserklärung ist unter der Web-Seite verfügbar: www.cherubini.it.

GARANTIE
Bei nichtbeachten der Gebrauchsanweisung entfällt die CHERUBINI Gewährleistung und Garantie.

3.0 TECHNISCHE EIGENSCHAFTEN

	GIRO	GIRO Lux
Spannung	2,4 V - 3 V DC	2,4 V - 3 V DC
Batterietyp	2 x LR03 (AAA)	2 x LR03 (AAA)
Übertragungsfrequenz	433,92 MHz	433,92 MHz
Modulation	AM / ASK	AM / ASK
Decoder System	Rolling Code	Rolling Code
Effektive Strahlungsleistung (ERP)	3 mW	3 mW
Reichweite im Freien	150 m	150 m
Betriebstemperatur	-10°C +50°	-10°C +50°
Abmessungen (mm)	160 x Ø30	160 x Ø30
Gewicht (mit Batterien)	100 g	100 g

F 1.0 INTRODUCTION - L'émetteur est compatible avec tous les dispositifs marqués CRC - CHERUBINI REMOTE CONTROL (fig. 4). Il permet de commander un ou plusieurs récepteurs simultanément. Pour fonctionner l'émetteur doit tout d'abord être mémorisé dans le (ou les) récepteur(s) qu'il doit commander.

2.0 ALIMENTATION - Les émetteurs GIRO fonctionnent avec 2 piles alcalines de 1,5 V format LR03 (AAA) (fig. 3). Pendant la transmission la LED frontale blanche est activée (GIRO fig.1) - ou l'affichage (GIRO Lux fig. 2) - si la lumière est fixe les piles sont chargées, elle clignote quand les piles sont presque

déchargées. Le changement des piles déchargées s'effectue seulement avec des piles analogues à celles indiquées.

☑ Le soussigné Cherubini S.p.A déclare que l'équipement radioélectrique du type GIRO est conforme à la Directive 2014/53/UE, Directive 2011/65/UE.

Le texte complet de la déclaration UE de conformité est disponible sur le site internet: www.cherubini.it.

GARANTIE
Le non-respect de ces instructions exclut la responsabilité de CHERUBINI et sa garantie.

3.0 CARACTÉRISTIQUES TECHNIQUES

	GIRO	GIRO Lux
Alimentation	2,4 V - 3 V DC	2,4 V - 3 V DC
Type de pile	2 x LR03 (AAA)	2 x LR03 (AAA)
Fréquence de transmission	433,92 MHz	433,92 MHz
Modulation	AM / ASK	AM / ASK
Codification	Rolling Code	Rolling Code
Puissance RF irradiée (ERP)	3 mW	3 mW
Portée en espace ouvert	150 m	150 m
Température de fonctionnement	-10°C +50°	-10°C +50°
Dimensions (mm)	160 x Ø30	160 x Ø30
Poids (piles incluses)	100 g	100 g

E 1.0 INTRODUCCIÓN - El emisor es compatible con todos los dispositivos marcados con el símbolo CRC - CHERUBINI REMOTE CONTROL (fig. 4). Permite el accionamiento de uno o varios receptores al mismo tiempo. Para funcionar primero debe ser memorizado en el receptor sobre el que se quiere actuar.

2.0 ALIMENTACIÓN - Los emisores GIRO funcionan con dos pilas alcalinas de 1,5 V tipo LR03 (AAA) (fig. 3). Durante la transmisión el LED frontal blanco (GIRO fig. 1) - ó el display (GIRO Lux fig. 2) - se mantiene fijo si la pila está cargada,

parpadea cuando se está descargando. Para la sustitución de la misma utilizar solamente pilas análogas a las indicadas.

☑ Por la presente, Cherubini S.p.A. declara que el tipo de equipo radioeléctrico GIRO es conforme con la Directiva 2014/53/UE, Directiva 2011/65/UE.

El texto completo de la declaración UE de conformidad está disponible en el sitio: www.cherubini.it.

GARANTÍA
El incumplimiento de estas instrucciones anula la responsabilidad y la garantía de CHERUBINI.

3.0 CARACTERÍSTICAS TÉCNICAS

	GIRO	GIRO Lux
Alimentación	2,4 V - 3 V DC	2,4 V - 3 V DC
Tipo de pila	2 x LR03 (AAA)	2 x LR03 (AAA)
Frecuencia de transmisión	433,92 MHz	433,92 MHz
Modulación	AM / ASK	AM / ASK
Codificación	Rolling Code	Rolling Code
Potencia RF irradiada (ERP)	3 mW	3 mW
Alcance en espacio abierto	150 m	150 m
Temperatura de funcionamiento	-10°C +50°	-10°C +50°
Dimensiones (mm)	160 x Ø30	160 x Ø30
Peso (con pilas)	100 g	100 g

GIRO

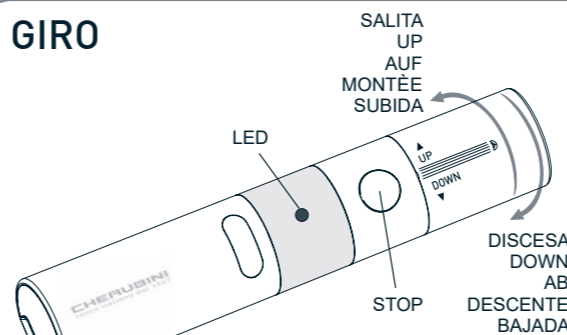


fig. 1

GIRO Lux

① Attivazione funzione luce (Lux) - Activating the Sun-sensor (Lux) - Einschalten des Helligkeitssensors (Lux) - Activation de la fonction solaire (Lux) - Activar función Lux

② Disattivazione funzione luce (Lux) - Deactivating the Sun-sensor (Lux) - Ausschalten des Helligkeitssensors (Lux) - Désactivation de la fonction solaire (Lux) - Desactivar función Lux

③ Funzione luce attiva - Sun-sensor is "ON" Helligkeitssensor ist "AN" - Fonction solaire activée - Función luz activa

④ Funzione vento attiva - Wind-sensor is "ON" Windwächter ist "AN"- Fonction vent activée - Función viento activa

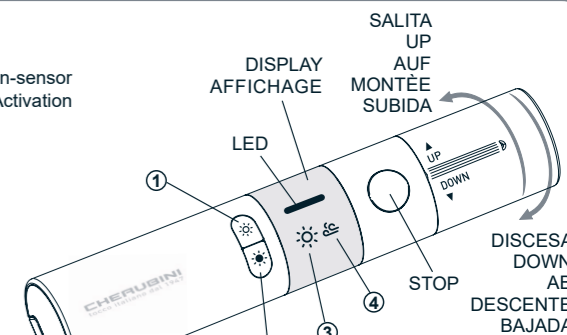


fig. 2

SIMBOLOGIA

GIRO (fig. 1)

- LED bianco: trasmissione attiva. Lampeggia quando le pile si stanno scaricando. LED white - transmission operating. Blinking when battery is discharging. LED weiß - Sendung aktiv. Blinkt wenn die Batterie fast leer ist. LED blanche allumée, programmation active. LED blanche clignote, piles presque déchargées. LED blanco: transmisión activa. Parpadea cuando las pilas se están agotando.

GIRO Lux (fig. 2)

- ☀ Attivazione funzione luce (Lux) - Activating the Sun-sensor (Lux) - Einschalten des Helligkeitssensors (Lux) - Activation de la fonction solaire - Activar función Lux
- ☀ Disattivazione funzione luce (Lux) - Deactivating the Sun-sensor (Lux) - Ausschalten des Helligkeitssensors (Lux) - Désactivation de la fonction solaire - Desactivar función Lux

DISPLAY - AFFICHAGE

- Trasmissione attiva, lampeggia quando le pile si stanno scaricando. Transmission operating, blinking when battery is discharging. Sendung aktiv, blinkt wenn die Batterie fast leer ist. Programmation active, clignotement quand les piles sont presque déchargées. Transmisión activa, parpadea cuando las pilas se están agotando.

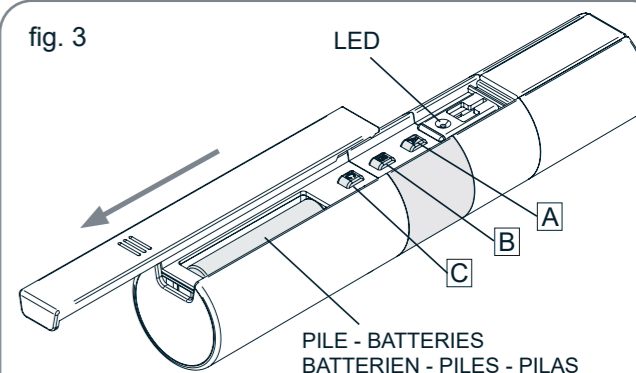
Funzione vento attiva - Wind-sensor is "ON" - Windwächter ist "AN"- Fonction vent activée - Función viento activa.

Funzione luce attiva - Sun-sensor - Helligkeitssensor - Fonction solaire activée - Función luz activa

fig. 4



fig. 3



⚠ ATTENZIONE: Rischio di esplosione se le pile sono sostituite con un tipo errato.

CAUTION: Risk of explosion if battery is replaced by an incorrect type.

ACHTUNG: Wenn das Akkupack gegen einen falschen Typ ausgetauscht wird, besteht Explosionsgefahr.

ATTENTION: Risque d'explosion si la batterie est remplacé par un type incorrect.

ATENCIÓN: Existe peligro de explosión si se sustituye la batería por una que no sea la adecuada.

♻️ Lo smaltimento delle pile scariche deve essere effettuato facendo uso degli appositi contenitori.

Used batteries should be disposed of responsibly.

Die Entsorgung alter Batterien muss in die dafür vorgesehenen Behälter getätigt werden.

Les piles usagées doivent être déposées dans des containers prévus à cet effet.

Las pilas agotadas deben ser depositadas haciendo uso de los contenedores adecuados.

LEGENDA

- T1** Primo telecomando da memorizzare - First remote control to be set - Erster einzustellender Handsender - Premier émetteur à mémoriser - Primer emisor a memorizar
- Tn** Telecomando memorizzato - Already programmed remote control - Eingestellter Handsender - Émetteur mémorisé - Emisor ya memorizado
- Tx** Telecomando da memorizzare - Additional remote control - Zusätzlicher Handsender - Émetteur à mémoriser - Emisor a memorizar

Per la programmazione da telecomando utilizzare i tasti A-B-C nel retro telecomando (fig. 5).

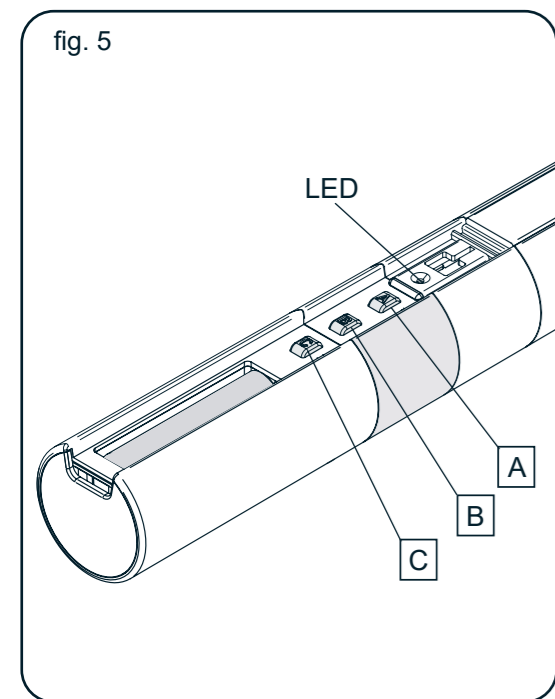
To set the remote control use the A-B-C buttons sited in the battery slot. (fig.5).

Um den Handsender zu programmieren die A-B-C Tasten die im Batteriefach untergebracht sind verwenden. (fig.5).

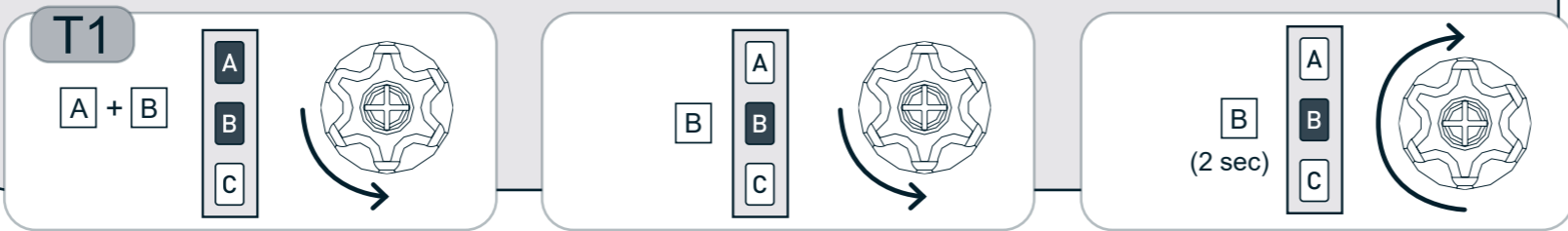
Pour la programmation de l'émetteur, utiliser les touches A-B-C située derrière le cache des piles.

Para la programación del emisor utilizar los botones A-B-C situados en la parte trasera del emisor (fig. 5).

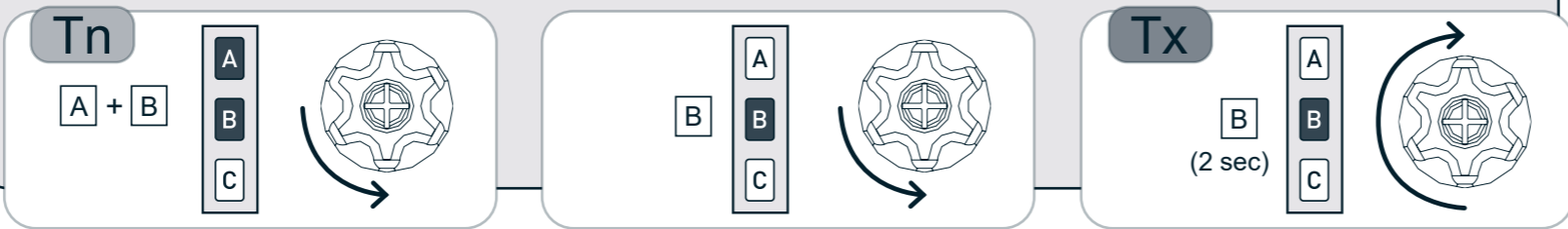
fig. 5



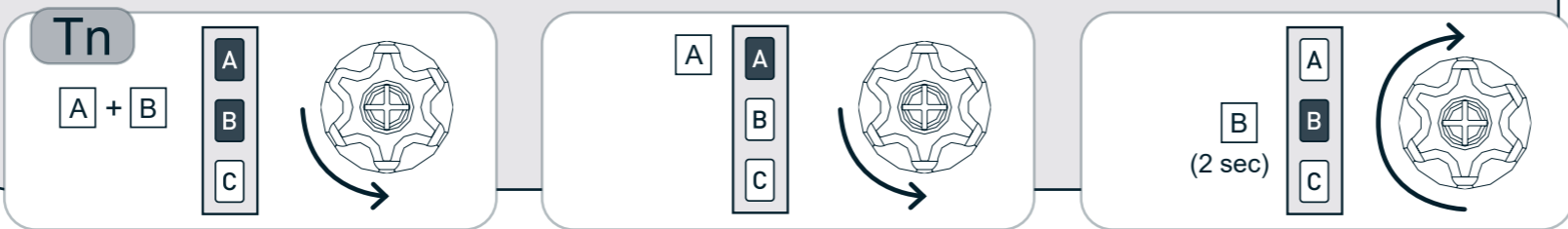
MEMORIZZAZIONE PRIMO TELECOMANDO (T1) - Setting the first remote control (T1) - Einstellung des ersten Handsenders (T1) - Mémorisation du premier émetteur (T1) - Memorización del primer emisor (T1)



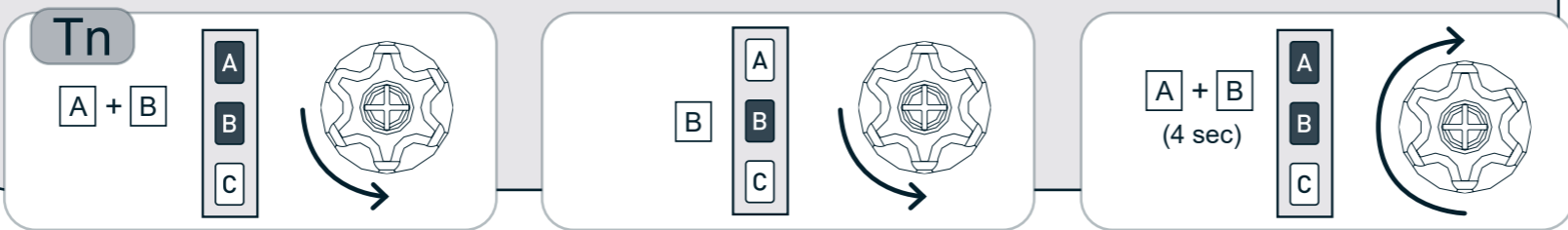
MEMORIZZAZIONE DI ALTRI TELECOMANDI (Tx) - Setting of additional remote control (Tx) - Einstellung zusätzlicher Handsender (Tx) - Mémorisation d'autres émetteurs (Tx) - Memorización de otros emisores (Tx)



CANCELLAZIONE SINGOLO TELECOMANDO (Tn) - Remote control memory clearing (Tn) - Löschen eines einzelnen Handsenders (Tn) - Annulation d'un seul émetteur (Tn) - Cancelación individual de un emisor (Tn)



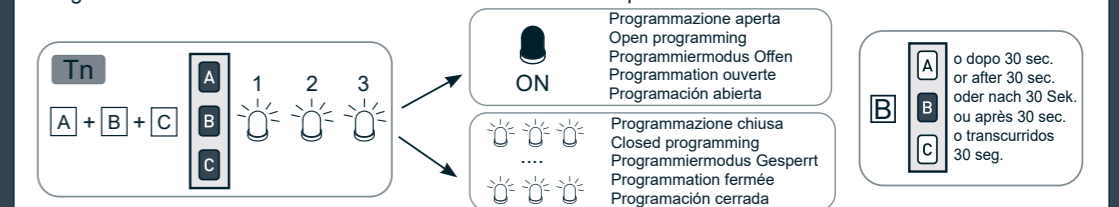
CANCELLAZIONE TOTALE DELLA MEMORIA TELECOMANDI (Tn) - Fully memory clearing (Tn) - Löschen aller gespeicherten Einstellungen (Tn) - Annulation totale de la mémoire (Tn) - Cancelación total de la memoria desde el emisor (Tn)



FUNZIONE APERTURA/CHIUSURA PROGRAMMAZIONE - FUNCTION OPEN/CLOSE PROGRAMMING - FUNKTION ÖFFNEN/SPERREN DER PROGRAMMIERUNG - FONCTION D'OUVERTURE/FERMETURE DE LA PROGRAMMATION - FUNCIÓN APERTURA/CIERRE PROGRAMACIÓN

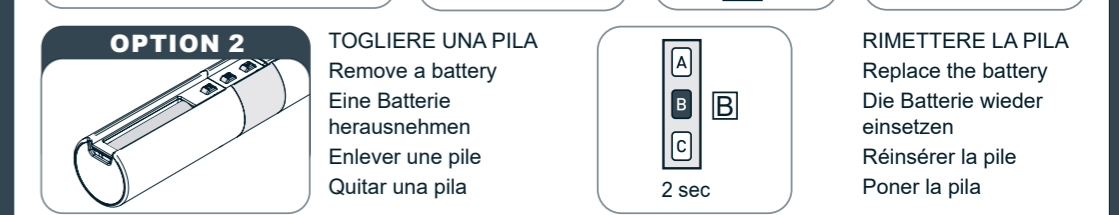
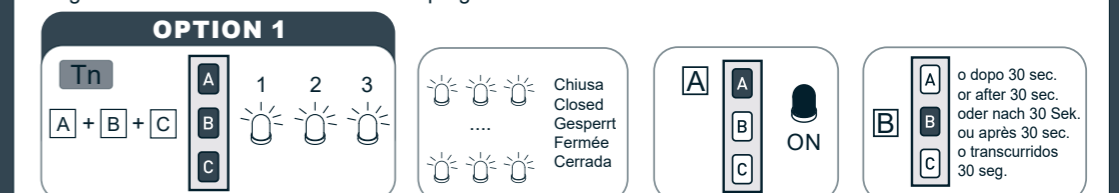
- I** Per evitare modifiche accidentali alla programmazione del motore durante l'uso quotidiano del telecomando, la possibilità di programmazione viene disabilitata automaticamente dopo 8 ore dall'invio dell'ultima sequenza (A+B o B+C).
- GB** To prevent accidental changes to the programming of the motor during the daily use of the remote control, the possibility of programming is disabled automatically 8 hours after sending the last sequence (A+B or B+C).
- D** Zur Meidung von Fehlprogrammierungen während der täglichen Bedienung, wird nach 8 Stunden ab Eingabe der letzten Befehlsfolge (A+B oder B+C) der Programmiermodus automatisch gesperrt.
- F** Pour éviter les modifications accidentelles sur la programmation du moteur pendant l'utilisation quotidienne de l'émetteur, la possibilité de programmation est automatiquement désactivée 8 heures après l'envoi de la dernière séquence (A+B ou B+C).
- E** Para evitar modificaciones accidentales en la programación del motor durante el uso cotidiano del emisor, la posibilidad de realizar programaciones será deshabilitada automáticamente transcurridas 8 horas el envío de la última secuencia.

VERIFICA DELLO STATO DELLA FUNZIONE - Checking the status of the function - Abfrage des Programmiermodus - Vérification de l'état de la fonction - Comprobación del estado de la función



PER MODIFICARE LO STATO DELLA FUNZIONE VEDI LE SEQUENZE ABILITAZIONE/DISABILITAZIONE - To change the status of the function, see the sequences "enable/disable programming" - Zur Änderung des Programmiermodus, "Öffnen/Sperren" wie hier folgend geschildert vorgehen - Pour modifier l'état de la fonction voir les séquences activation/désactivation - Para modificar el estado de la función ver las secuencias habilitar/deshabilitar

ABILITAZIONE DELLA PROGRAMMAZIONE - Enable programming - Activation de la programmation - Programmiermodus "öffnen" - Habilitar la programación

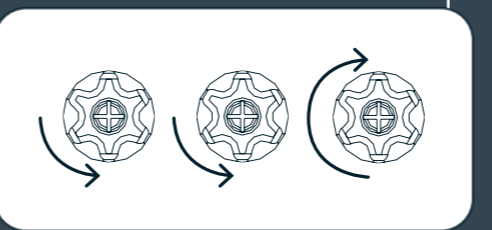
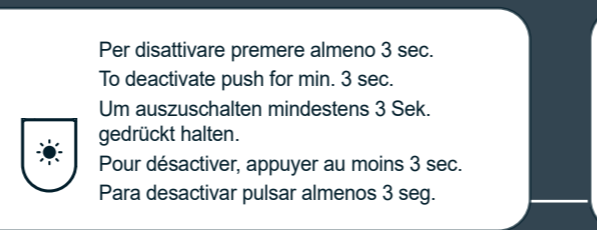
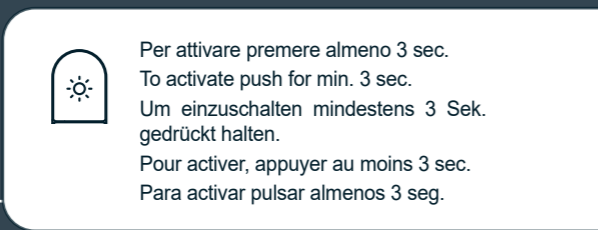
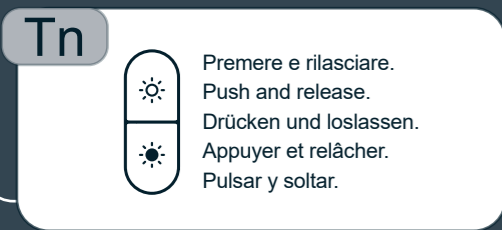


PROCEDERE CON LA PROGRAMMAZIONE COME DA LIBRETTO ISTRUZIONI - Proceed with programming as the instructions booklet - Wie auf der Anleitung beschrieben mit der Programmierung vorgehen - Procéder avec la programmation selon le manuel d'instructions - Proceder con la programación según el libro de instrucciones

DISABILITAZIONE DELLA PROGRAMMAZIONE - Disable programming - Programmiermodus "sperren" - Désactivation de la programmation - Deshabilitar la programación



GIRO Lux FUNZIONE LUX - LUX function - LUX Funktion - Fonction LUX - Función LUX



Attenzione!

In fase di primo utilizzo consultare anche il manuale d'istruzioni del motore o della centralina.

Warning!

Before setting for the first time read the instructions for the motor and/or the receiver.

Vorsicht!

In der ersten Einstellphase auch die Einstellanleitungen des Motors oder des Funkempfängers zurate ziehen.

Attention!

Avant la codification de l'émetteur consulter aussi les notices du moteur ou du récepteur.

¡Atención!

Antes de instalar por primera vez consultar el manual de instrucciones del motor o de la centralita.

Installatore / Rivenditore - Installer / Dealer - Installateur / Fachhändler
Installateur / Revendeur - Instalador / Distribudor:

Prodotto da - Made by - Hergestellt von
Fabriqué par - Fabricado por:

CHERUBINI

tocco italiano dal 1947

via Adige, 55 - 25081 - Bedizzole (BS) - Italia
www.cherubini.it

CHERUBINI

tocco italiano dal 1947

GIRO Plus GIRO P-Lux

ISTRUZIONI PER L'USO - INSTRUCTION FOR USE
GEBRAUCHSANLEITUNG - MODE D'EMPLOI
INSTRUCCIONES DE USO

Rev: 04_03/2021 - Cod: A4518_6E05

I 1.0 INTRODUZIONE - Il telecomando è compatibile con tutti i dispositivi contrassegnati con il marchio CRC - CHERUBINI REMOTE CONTROL (fig. 4). Permette di comandare un ricevitore o più ricevitori contemporaneamente. Per funzionare deve prima essere memorizzato nel ricevitore che si vuole comandare.

2.0 ALIMENTAZIONE - I telecomandi GIRO funzionano con due pile alcaline da 1,5 V formato LR03 (AAA) (fig. 3). Durante la trasmissione il display si accende fisso, se le pile sono cariche, lampeggia quando si stanno scaricando. Per la

sostituzione usare solo pile analoghe a quelle indicate.

CE Cherubini S.p.A. dichiara che il tipo di apparecchiatura radio telecomando GIRO è conforme alla Direttiva 2014/53/UE, Direttiva 2011/65/UE. Il testo completo della dichiarazione di conformità UE è disponibile facendone richiesta sul sito: www.cherubini.it.

GARANZIA

Il mancato rispetto di queste istruzioni annulla la responsabilità e la garanzia CHERUBINI.

3.0 CARATTERISTICHE TECNICHE

	GIRO Plus	GIRO P-Lux
Alimentazione	2,4 V - 3 V DC	2,4 V - 3 V DC
Tipo di pila	2 x LR03 (AAA)	2 x LR03 (AAA)
Frequenza di trasmissione	433,92 MHz	433,92 MHz
Modulazione	AM / ASK	AM / ASK
Codifica	Rolling Code	Rolling Code
Potenza RF irradiata (ERP)	3 mW	3 mW
Portata in spazio aperto	150 m	150 m
Temperatura di funzionamento	-10°C +50°	-10°C +50°
Dimensioni (mm)	160 x Ø30	160 x Ø30
Peso (con pile)	100 g	100 g

GB 1.0 DESCRIPTION - The remote control is compatible with all the 'CRC - CHERUBINI REMOTE CONTROL' branded components (fig. 4). With this remote control, it is possible to control one or more receivers at same time. To operate, the remote control needs to be programmed to the appropriate receiver(s).

2.0 POWER SUPPLY - The remote controls GIRO work with two 1.5 V Alkali batteries (AAA) format LR03 (fig. 3). During transmission display is stable lightened when batteries are charged; blinking when batteries are low. Replace the batteries

only with the same type.

CE Hereby, Cherubini S.p.A. declares that the radio equipment type remote controller GIRO is in compliance with the Directive 2014/53/EU, Directive 2011/65/UE. The full text of the EU declaration of conformity is available upon request at the following website: www.cherubini.it.

GUARANTEE

Failure to comply with these instructions annuls CHERUBINI's responsibilities and guarantee.

3.0 TECHNICAL FEATURES

	GIRO Plus	GIRO P-Lux
Power supply	2,4 V - 3 V DC	2,4 V - 3 V DC
Type of battery	2 x LR03 (AAA)	2 x LR03 (AAA)
Transmission frequency	433,92 MHz	433,92 MHz
Modulation	AM / ASK	AM / ASK
Decoder system	Rolling Code	Rolling Code
Irradiated RF power (ERP)	3 mW	3 mW
Operating range in open space	150 m	150 m
Operating temperature	-10°C +50°	-10°C +50°
Dimensions (mm)	160 x Ø30	160 x Ø30
Weight (with batteries)	100 g	100 g

D 1.0 BESCHREIBUNG - Der Handsender ist mit allen mit CRC - CHERUBINI REMOTE CONTROL Marke beschrifteten Komponenten kompatibel (fig. 4). Hiermit können einer oder mehrere Empfänger gleichzeitig gesteuert werden. Der Handsender muss zur Funktion vorher im Empfänger einprogrammiert werden.

2.0 STROM - Die Handsender GIRO funktionieren mit zwei 1,5 V Alkalibatterien (AAA) Format LR03 (fig. 3). Während der Sendung ist das Display beleuchtet wenn die Batterie voll ist; blinkt wenn die Batterie fast leer ist. Zum Ersatz der Batterien

müssen solche eines gleichwertigen Typs eingesetzt werden.

CE Hiermit erklärt Cherubini S.p.A., dass der Funkanlagentyp GIRO der Richtlinie 2014/53/UE, Richtlinie 2011/65/UE entspricht. Der vollständige Text der EU-Konformitätserklärung ist unter der Web-Seite verfügbar: www.cherubini.it.

GARANTIE

Bei nichtbeachten der Gebrauchsanweisung entfällt die CHERUBINI Gewährleistung und Garantie.

3.0 TECHNISCHE EIGENSCHAFTEN

	GIRO Plus	GIRO P-Lux
Spannung	2,4 V - 3 V DC	2,4 V - 3 V DC
Batterietyp	2 x LR03 (AAA)	2 x LR03 (AAA)
Übertragungsfrequenz	433,92 MHz	433,92 MHz
Modulation	AM / ASK	AM / ASK
Decoder System	Rolling Code	Rolling Code
Effektive Strahlungsleistung (ERP)	3 mW	3 mW
Reichweite im Freien	150 m	150 m
Betriebstemperatur	-10°C +50°	-10°C +50°
Abmessungen (mm)	160 x Ø30	160 x Ø30
Gewicht (mit Batterien)	100 g	100 g

F 1.0 INTRODUCTION - L'émetteur est compatible avec tous les dispositifs marqués CRC - CHERUBINI REMOTE CONTROL (fig. 4). Il permet de commander un ou plusieurs récepteurs simultanément. Pour fonctionner l'émetteur doit tout d'abord être mémorisé dans le (ou les) récepteur(s) qu'il doit commander.

2.0 ALIMENTATION - Les émetteurs GIRO fonctionnent avec 2 batteries alcalines de 1,5 V format LR03 (AAA) (fig. 3). Pendant la transmission, si la lumière est fixe les piles sont chargées; si elle clignote, les piles sont presque déchargées. Le

changement des batteries déchargées s'effectue seulement avec des batteries analogues à celles indiquées.

CE Le soussigné Cherubini S.p.A déclare que l'équipement radioélectrique du type GIRO est conforme à la Directive 2014/53/UE, Directive 2011/65/UE. Le texte complet de la déclaration UE de conformité est disponible sur le site internet: www.cherubini.it.

GARANTIE

Le non-respect de ces instructions exclut la responsabilité de CHERUBINI et sa garantie.

3.0 CARACTÉRISTIQUES TECHNIQUES

	GIRO Plus	GIRO P-Lux
Alimentation	2,4 V - 3 V DC	2,4 V - 3 V DC
Type de pile	2 x LR03 (AAA)	2 x LR03 (AAA)
Fréquence de transmission	433,92 MHz	433,92 MHz
Modulation	AM / ASK	AM / ASK
Codification	Rolling Code	Rolling Code
Puissance RF irradiée (ERP)	3 mW	3 mW
Portée en espace ouvert	150 m	150 m
Température de fonctionnement	-10°C +50°	-10°C +50°
Dimensions (mm)	160 x Ø30	160 x Ø30
Poids (piles incluses)	100 g	100 g

E 1.0 INTRODUCCIÓN - El emisor es compatible con todos los dispositivos marcados con el símbolo CRC - CHERUBINI REMOTE CONTROL (fig. 4). Permite el accionamiento de uno o varios receptores al mismo tiempo. Para funcionar primero debe ser memorizado en el receptor sobre el que se quiere actuar.

2.0 ALIMENTACIÓN - Los emisores GIRO funcionan con dos pilas alcalinas de 1,5 V tipo LR03 (AAA) (fig. 3). Durante la transmisión el display se mantiene fijo si la pila está cargada, parpadea cuando se está descargando. Para la sustitución de

la misma utilizar solamente pilas análogas a las indicadas.

CE Por la presente, Cherubini S.p.A. declara que el tipo de equipo radioeléctrico GIRO es conforme con la Directiva 2014/53/UE, Directiva 2011/65/UE. El texto completo de la declaración UE de conformidad está disponible en el sitio: www.cherubini.it.

GARANTÍA

El incumplimiento de estas instrucciones anula la responsabilidad y la garantía de CHERUBINI.

3.0 CARACTERÍSTICAS TÉCNICAS

	GIRO Plus	GIRO P-Lux
Alimentación	2,4 V - 3 V DC	2,4 V - 3 V DC
Tipo de pila	2 x LR03 (AAA)	2 x LR03 (AAA)
Frecuencia de transmisión	433,92 MHz	433,92 MHz
Modulación	AM / ASK	AM / ASK
Codificación	Rolling Code	Rolling Code
Potencia RF irradiada (ERP)	3 mW	3 mW
Alcance en espacio abierto	150 m	150 m
Temperatura de funcionamiento	-10°C +50°	-10°C +50°
Dimensiones (mm)	160 x Ø30	160 x Ø30
Peso (con pilas)	100 g	100 g

GIRO Plus

- 1 Cambio canale +
Change channel +
Kanal ändern +
Changer canal +
Cambiar canal +
- 2 Cambio canale -
Change channel -
Kanal ändern -
Changer canal -
Cambiar canal -

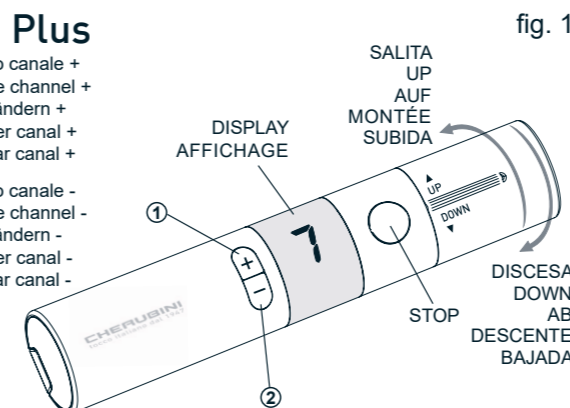


fig. 1

GIRO P-Lux

- 1 Cambio canale / Change channel / Kanal ändern
Changer canal / Cambiar canal
- 2 Attivazione/Disattivazione funzione luce (Lux)
Activating/ Deactivating the Sun-sensor (Lux)
Einschalten/Ausschalten des Helligkeitssensors (Lux)
Activation/ Désactivation de la fonction solaire (Lux)
Activar/ Desactivar función Lux
- 3 Funzione luce attiva - Sun-sensor
is "ON" - Helligkeitssensor ist "AN"
Fonction solaire activée
Función luz activa
- 4 Funzione vento attiva - Wind-sensor is
"ON" - Windwächter ist "AN"- Foncton
vent activée - Función viento activa

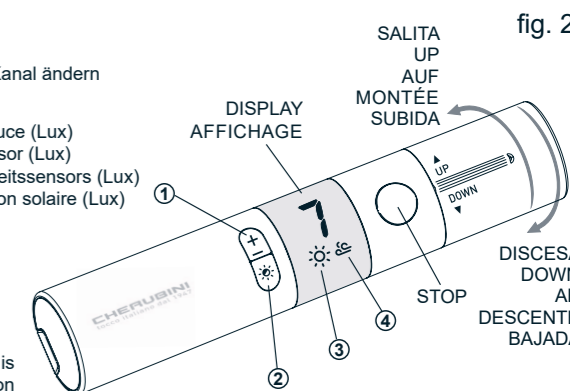


fig. 2

SIMBOLOGIA

GIRO Plus (fig. 1)

- + 012...7 Cambio canale + / Change channel +
Kanal ändern + / Changer canal +
Cambiar canal +
- 012...7 Cambio canale - / Change channel -
Kanal ändern - / Changer canal -
Cambiar canal -

DISPLAY - AFFICHAGE

7 Trasmissione attiva, lampeggia quando le pile si stanno scaricando. - Transmission operating, blinking when battery is discharging. - Sendung aktiv, blinkt wenn die Batterie fast leer ist. - Programmation active, clignotement quand les piles sont presque déchargées. - Transmisión activa, parpadea cuando las pilas se están agotando.

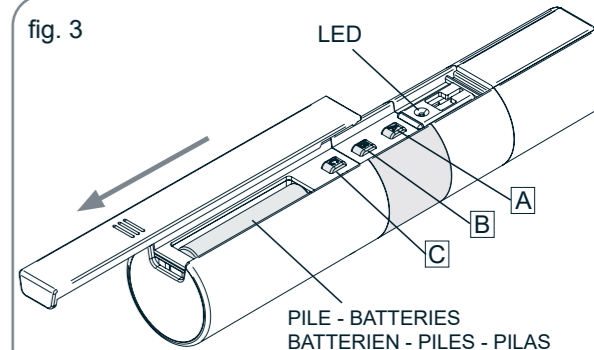
GIRO P-Lux (fig. 2)

- + Cambio canale / Change channel / Kanal ändern
Changer canal / Cambiar canal
- ☀ Attivazione/Disattivazione funzione luce
Activating/ Deactivating the Sun-sensor
Einschalten/Ausschalten des Helligkeitssensors
Activation/ Désactivation de la fonction solaire
Activar/ Desactivar función Lux

☀ Funzione vento attiva - Wind-sensor is "ON"
Windwächter ist "AN"- Foncton vent activée
Función viento activa

☀ Funzione luce attiva - Sun-sensor is "ON"
Helligkeitssensor ist "AN" - Fonction solaire
activée - Función luz activa

fig. 3



ATTENZIONE: Rischio di esplosione se le pile sono sostituite con un tipo errato.

CAUTION: Risk of explosion if battery is replaced by an incorrect type.

ACHTUNG: Wenn das Akkupack gegen einen falschen Typ ausgewechselt wird, besteht Explosionsgefahr.

ATTENTION: Risque d'explosion si la batterie est remplacé par un type incorrect.

ATENCIÓN: Existe peligro de explosión si se sustituye la batería por una que no sea la adecuada.

! Lo smaltimento delle pile scariche deve essere effettuato facendo uso degli appositi contenitori.

Used batteries should be disposed of responsibly.

Die Entsorgung alter Batterien muss in die dafür vorgesehenen Behälter getätigt werden.

Les piles usagées doivent être déposées dans des containers prévus à cet effet.

Las pilas agotadas deben ser depositadas haciendo uso de los contenedores adecuados.

fig. 4



Questa funzione consente di escludere temporaneamente dalla selezione i canali non memorizzati. - This function allows you to exclude temporarily from the selection all channels not in use. - Diese Funktion ermöglicht die nicht gespeicherten Kanäle auszuschliessen. - Cette fonction permet d'exclure temporairement les canaux non utilisés. - Esta función permite ocultar temporalmente de la selección los canales que no estén en uso.

LEGENDA

- T1** Primo telecomando da memorizzare - First remote control to be set - Erster einzustellender Handsender - Premier émetteur à mémoriser - Primer emisor a memorizar
- Tn** Telecomando memorizzato - Already programmed remote control - Eingestellter Handsender - Émetteur mémorisé - Emisor ya memorizado
- Tx** Telecomando da memorizzare - Additional remote control - Zusätzlicher Handsender - Émetteur à mémoriser - Emisor a memorizar

Per la programmazione da telecomando utilizzare i tasti A-B-C nel retro telecomando (fig. 5).

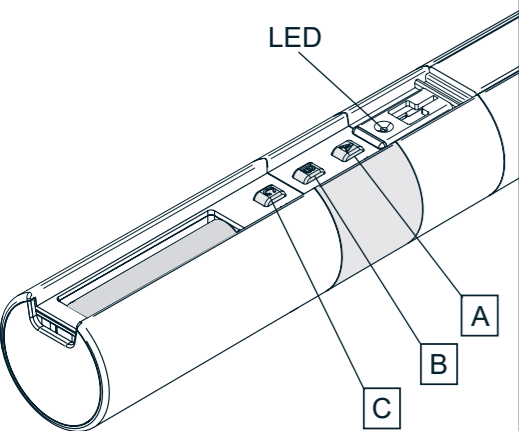
To set the remote control use the A-B-C buttons sited in the battery slot. (fig.5).

Um den Handsender zu programmieren die A-B-C Tasten die im Batteriefach untergebracht sind verwenden. (fig.5).

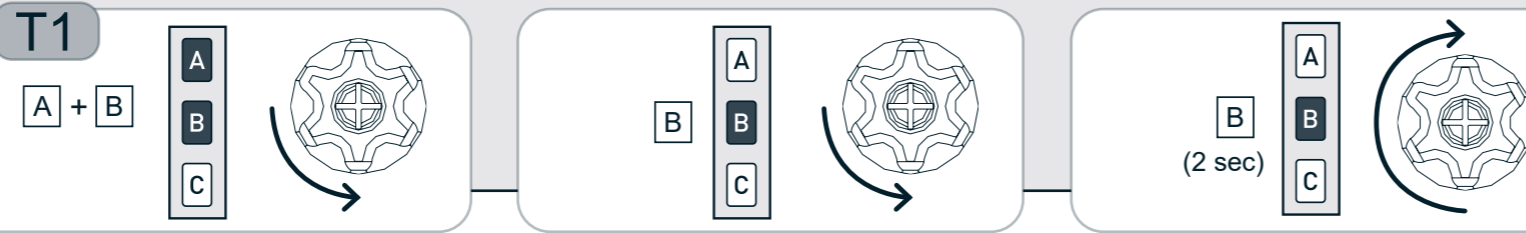
Pour la programmation de l'émetteur, utiliser les touches A-B-C située derrière le cache des piles.

Para la programación del emisor utilizar los botones A-B-C situados en la parte trasera del emisor (fig. 5).

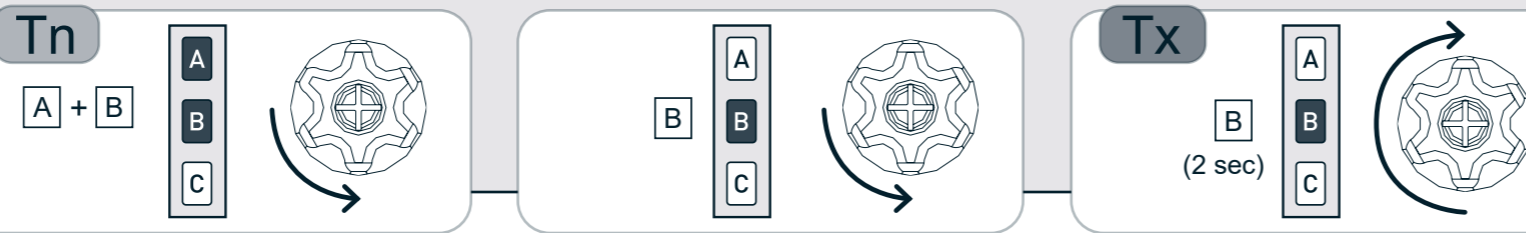
fig. 5



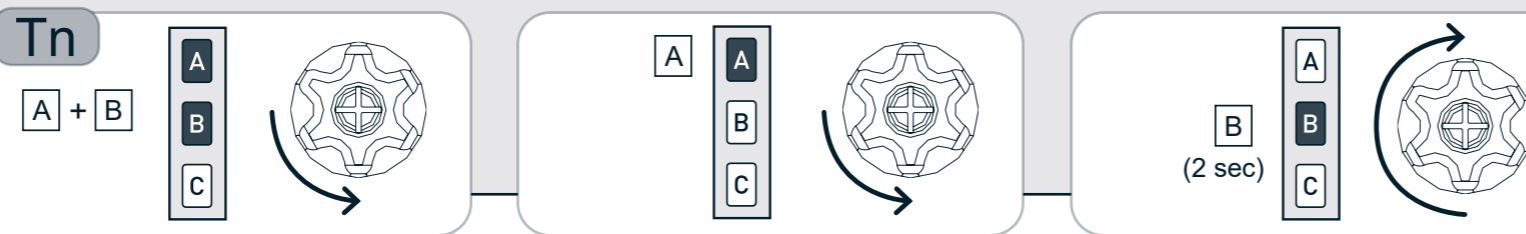
MEMORIZZAZIONE PRIMO TELECOMANDO (T1) - Setting the first remote control (T1) - Einstellung des ersten Handsenders (T1) - Mémorisation du premier émetteur (T1) - Memorización del primer emisor (T1)



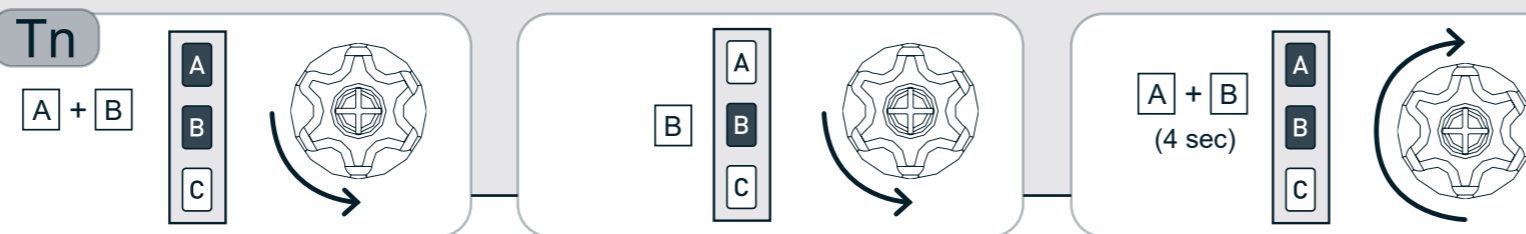
MEMORIZZAZIONE DI ALTRI TELECOMANDI (Tx) - Setting of additional remote control (Tx) - Einstellung zusätzlicher Handsender (Tx) - Mémorisation d'autres émetteurs (Tx) - Memorización de otros emisores (Tx)



CANCELLAZIONE SINGOLO TELECOMANDO (Tn) - Remote control memory clearing (Tn) - Löschen eines einzelnen Handsenders (Tn) - Annulation d'un seul émetteur (Tn) - Cancelación individual de un emisor (Tn)



CANCELLAZIONE TOTALE DELLA MEMORIA TELECOMANDI (Tn) - Fully memory clearing (Tn) - Löschen aller gespeicherten Einstellungen (Tn) - Annulation totale de la mémoire (Tn) - Cancelación total de la memoria desde el emisor (Tn)



GIRO P-Lux

SELEZIONE RAPIDA DEL CANALE - Quick channel selection - Schnelle Kanalauswahl Sélection rapide du canal - Selección rápida del canal

- +** Premere ripetutamente - Press more times
- Mehrmals drücken - Appuyer plusieurs fois
- ☀** Pulsar repetidamente



FUNZIONE LUX - LUX function - LUX Funktion - Fonction LUX - Función LUX

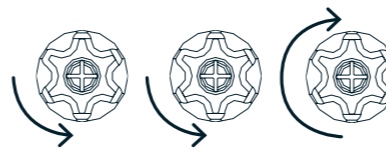
Tn



Premere e rilasciare.
Push and release.
Drücken und loslassen.
Appuyer et relâcher.
Pulsar y soltar.



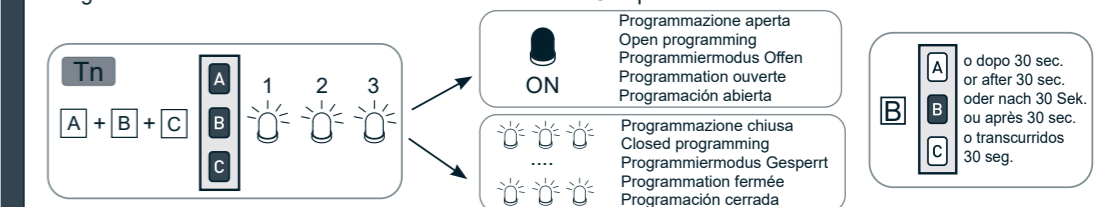
Per attivare premere almeno 3 sec.
To activate push for min. 3 sec.
Um einzuschalten mindestens 3 Sek. gedrückt halten.
Pour activer, appuyer au moins 3 sec.
Para activar pulsar al menos 3 seg.



FUNZIONE APERTURA/CHIUSURA PROGRAMMAZIONE - FUNCTION OPEN/CLOSE PROGRAMMING - FUNKTION ÖFFNEN/SPERREN DER PROGRAMMIERUNG - FONCTION D'OUVERTURE/FERMETURE DE LA PROGRAMMATION - FUNCIÓN APERTURA/CIERRE PROGRAMACIÓN

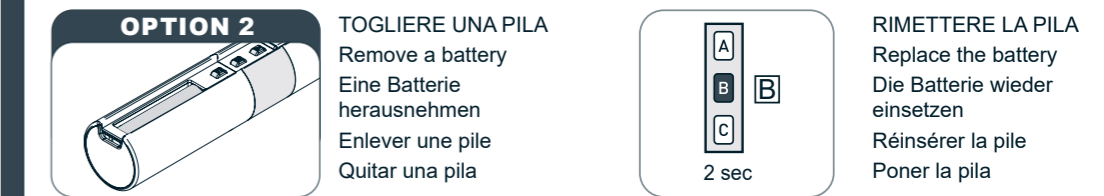
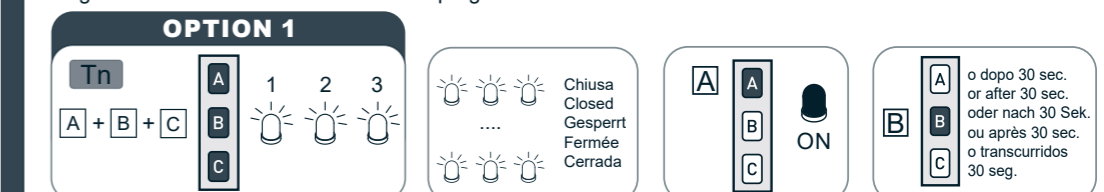
- I** Per evitare modifiche accidentali alla programmazione del motore durante l'uso quotidiano del telecomando, la possibilità di programmazione viene disabilitata automaticamente dopo 8 ore dall'invio dell'ultima sequenza (A+B o B+C).
- GB** To prevent accidental changes to the programming of the motor during the daily use of the remote control, the possibility of programming is disabled automatically 8 hours after sending the last sequence (A+B or B+C).
- D** Zur Meidung von Fehlprogrammierungen während der täglichen Bedienung, wird nach 8 Stunden ab Eingabe der letzten Befehlsfolge (A+B oder B+C) der Programmiermodus automatisch gesperrt.
- F** Pour éviter les modifications accidentelles sur la programmation du moteur pendant l'utilisation quotidienne de l'émetteur, la possibilité de programmation est automatiquement désactivée 8 heures après l'envoi de la dernière séquence (A+B ou B+C).
- E** Para evitar modificaciones accidentales en la programación del motor durante el uso cotidiano del emisor, la posibilidad de realizar programaciones será deshabilitada automáticamente transcurridas 8 horas el envío de la última secuencia.

VERIFICA DELLO STATO DELLA FUNZIONE - Checking the status of the function - Abfrage des Programmiermodus - Vérification de l'état de la fonction - Comprobación del estado de la función



PER MODIFICARE LO STATO DELLA FUNZIONE VEDI LE SEQUENZE ABILITAZIONE/DISABILITAZIONE - To change the status of the function, see the sequences "enable/disable programming" - Zur Änderung des Programmiermodus, "Öffnen/Sperren" wie hier folgend geschildert vorgehen - Pour modifier l'état de la fonction voir les séquences activation/désactivation - Para modificar el estado de la función ver las secuencias habilitar/deshabilitar

ABILITAZIONE DELLA PROGRAMMAZIONE - Enable programming - Activation de la programmation - Programmiermodus "öffnen" - Habilitar la programación



PROCEDERE CON LA PROGRAMMAZIONE COME DA LIBRETTO ISTRUZIONI - Proceed with programming as the instructions booklet - Wie auf der Anleitung beschrieben mit der Programmierung vorgehen - Procéder avec la programmation selon le manuel d'instructions - Proceder con la programación según el libro de instrucciones

DISABILITAZIONE DELLA PROGRAMMAZIONE - Disable programming - Programmiermodus "sperren" - Désactivation de la programmation - Deshabilitar la programación



I 1.0 INTRODUZIONE - Il telecomando è compatibile con tutti i dispositivi contrassegnati con il marchio CRC - CHERUBINI REMOTE CONTROL (fig. 3). Permette di comandare un ricevitore o più ricevitori contemporaneamente. Per funzionare deve prima essere memorizzato nel ricevitore che si vuole comandare.

2.0 ALIMENTAZIONE - Il telecomando GIRO Wall funziona con una pila al Litio 3V CR2430 (fig. 2). Durante la trasmissione il LED bianco (fig. 1) si accende fisso, se la pila è carica, lampeggia quando si sta

scaricando. Per la sostituzione usare solo pile analoghe a quella indicata.
CE Cherubini S.p.A. dichiara che il tipo di apparecchiatura radio telecomando GIRO Wall è conforme alla Direttiva 2014/53/UE, Direttiva 2011/65/UE.


Il testo completo della dichiarazione di conformità UE è disponibile facendone richiesta sul sito: www.cherubini.it.

GARANZIA

Il mancato rispetto di queste istruzioni annulla la responsabilità e la garanzia CHERUBINI.

3.0 CARATTERISTICHE TECNICHE

Alimentazione	2,4 V - 3 V DC
Tipo di pila	1 x CR2430
Frequenza di trasmissione	433,92 MHz
Modulazione	AM / ASK
Codifica	Rolling Code
Potenza RF irradiata (ERP)	3 mW
Portata in spazio aperto	150 m
Temperatura di funzionamento	-10°C +50°
Dimensioni (mm)	78x78x10
Peso	95 g

 Lo smaltimento delle pile scariche deve essere effettuato facendo uso degli appositi contenitori.

GB 1.0 DESCRIPTION - The remote control is compatible with all the 'CRC - CHERUBINI REMOTE CONTROL' branded components (fig. 3). With this remote control, it is possible to control one or more receivers at same time. To operate, the remote control needs to be programmed to the appropriate receiver(s).

2.0 POWER SUPPLY - Remote control GIRO Wall works with battery Lithium 3V type CR2430 (fig. 2). During the transmission the white LED (fig. 1) always lights up, blinking if batteries are low. Replace the batteries only

with type specified above.

CE Hereby, Cherubini S.p.A. declares that the radio equipment type remote controller GIRO Wall is in compliance with the Directive 2014/53/EU, Directive 2011/65/EU.


The full text of the EU declaration of conformity is available upon request at the following website: www.cherubini.it.

GUARANTEE

Failure to comply with these instructions annuls CHERUBINI's responsibilities and guarantee.

3.0 TECHNICAL FEATURES

Power supply	2,4 V - 3 V DC
Type of battery	1 x CR2430
Transmission frequency	433,92 MHz
Modulation	AM / ASK
Decoder system	Rolling Code
Irradiated RF power (ERP)	3 mW
Operating range in open space	150 m
Operating temperature	-10°C +50°
Dimensions (mm)	78x78x10
Weight	95 g

 Used batteries should be disposed of responsibly.

D 1.0 BESCHREIBUNG - Der Handsender ist mit allen mit CRC - CHERUBINI REMOTE CONTROL Marke beschrifteten Komponenten kompatibel (fig. 3). Hiermit können einer oder mehrere Empfänger gleichzeitig gesteuert werden. Der Handsender muss zur Funktion vorher im Empfänger einprogrammiert werden.

2.0 STROM - Der Wandfunksender GIRO Wall funktioniert mit einer 3V Lithiumbatterie CR2430 (fig.2). Während der Sendung des Signals leuchtet der weiße LED (fig.1) auf und bei sich entladender Batterie blinkt das

LED. Zum Ersatz der Batterie muss ein gleichwertiges Typ eingesetzt werden.


CE Hiermit erklärt Cherubini S.p.A., dass der Funkanlagentyp GIRO Wall der Richtlinie 2014/53/EU, Richtlinie 2011/65/EU entspricht. Der vollständige Text der EU-Konformitätserklärung kann unter unserer Web-Seite www.cherubini.it, gefragt werden.

GARANTIE

Bei nichtbeachten der Gebrauchsanweisung entfällt die CHERUBINI Gewährleistung und Garantie.

3.0 TECHNISCHE EIGENSCHAFTEN

Spannung	2,4 V - 3 V DC
Batterietyp	1 x CR2430
Übertragungsfrequenz	433,92 MHz
Modulation	AM / ASK
Decoder System	Rolling Code
Effektive Strahlungsleistung (ERP)	3 mW
Reichweite im Freien	150 m
Betriebstemperatur	-10°C +50°
Abmessungen (mm)	78x78x10
Gewicht	95 g

 Die Entsorgung alter Batterien muss in die dafür vorgesehenen Behälter getätigt werden.

F 1.0 INTRODUCTION - L'émetteur est compatible avec tous les dispositifs marqués CRC - CHERUBINI REMOTE CONTROL (fig. 3). Il permet de commander un ou plusieurs récepteurs simultanément. Pour fonctionner l'émetteur doit tout d'abord être mémorisé dans le (ou les) récepteur(s) qu'il doit commander.

2.0 ALIMENTATION - L'émetteur GIRO Wall fonctionne avec une pile au lithium 3V CR2430 (fig.2). Pendant la programmation, si la pile est chargée, la led blanche reste allumée; si la pile est presque déchargée,

la led blanche clignote. Remplacez la en respectant le modèle de pile indiqué.

CE Le soussigné Cherubini S.p.A. déclare que l'équipement radioélectrique du type GIRO Wall est conforme à la Directive 2014/53/UE, Directive 2011/65/UE.


Le texte complet de la déclaration UE de conformité est disponible en faisant requête sur le site internet: www.cherubini.it.

GARANTIE

Le non-respect de ces instructions exclut la responsabilité de CHERUBINI et sa garantie.

3.0 CARACTÉRISTIQUES TECHNIQUES

Alimentation	2,4 V - 3 V DC
Type de pile	1 x CR2430
Fréquence de transmission	433,92 MHz
Modulation	AM / ASK
Codification	Rolling Code
Puissance RF irradiée (ERP)	3 mW
Portée en espace ouvert	150 m
Température de fonctionnement	-10°C +50°
Dimensions (mm)	78x78x10
Poids	95 g

 Les piles usagées doivent être déposées dans des containers prévus à cet effet.

E 1.0 INTRODUCCIÓN - El emisor es compatible con todos los dispositivos marcados con el símbolo CRC - CHERUBINI REMOTE CONTROL (fig. 3). Permite el accionamiento de uno o varios receptores al mismo tiempo. Para funcionar, primero debe ser memorizado en el receptor sobre el que se quiere actuar.

2.0 ALIMENTACIÓN - El emisor GIRO Wall funciona con una pila de Litio 3V CR2430 (fig. 2). Durante la transmisión el LED blanco (fig. 1) permanece encendido de forma fija, si la pila está cargada, y parpadea cuando la pila se está agotando. Para sustituir la pila

utilizar sólo pilas análogas a la indicada con anterioridad.

CE Por la presente, Cherubini S.p.A. declara que el tipo de equipo radioeléctrico GIRO Wall es conforme con la Directiva 2014/53/UE, Directiva 2011/65/UE.


El texto completo de la declaración UE de conformidad puede ser solicitado en: www.cherubini.it.

GARANTÍA

El incumplimiento de estas instrucciones anula la responsabilidad y la garantía de CHERUBINI.

3.0 CARACTERÍSTICAS TÉCNICAS

Alimentación	2,4 V - 3 V DC
Tipo de pila	1 x CR2430
Frecuencia de transmisión	433,92 MHz
Modulación	AM / ASK
Codificación	Rolling Code
Potencia RF irradiada (ERP)	3 mW
Alcance en espacio abierto	150 m
Temperatura de funcionamiento	-10°C +50°
Dimensiones (mm)	78x78x10
Peso	95 g

 Las pilas agotadas deben ser depositadas haciendo uso de los contenedores adecuados.

Prodotto da - Made by - Hergestellt von
 Fabriqué par - Fabricado por:

CHERUBINI
 tocco italiano dal 1947

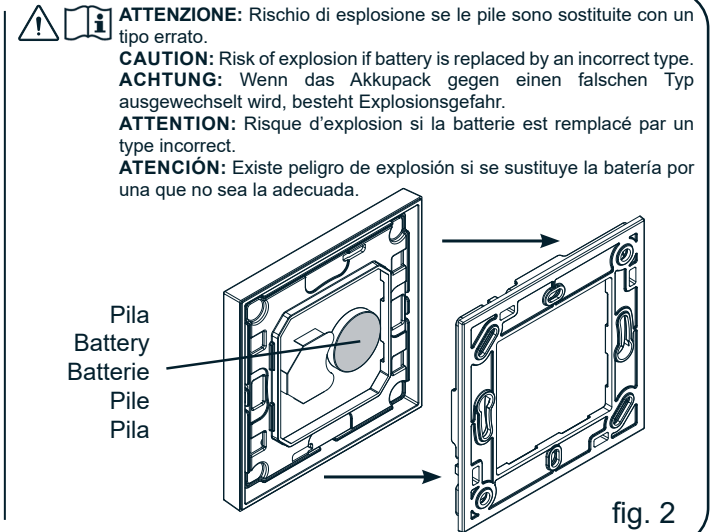
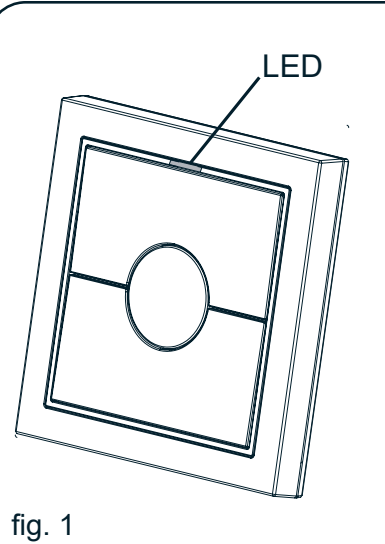
via Adige, 55 - 25081 - Bedizzole (BS) - Italia
www.cherubini.it

Installatore / Rivenditore - Installer / Dealer
 Installateur / Fachhändler - Installateur / Revendeur
 Instalador / Distribudor:

Rev. 04 01/2021 - Cod: A4516_0F15

GIRO Wall

ISTRUZIONI PER L'USO
 INSTRUCTION FOR USE
 GEBRAUCHSANLEITUNG
 MODE D'EMPLOI
 INSTRUCCIONES DE USO



GIRO Wall (fig. 1)
SIMBOLOGIA

- LED bianco: trasmissione attiva. Lampeggia quando la pila si sta scaricando.
- LED white - transmission operating. Blinking when battery is discharging.
- LED weiß - Sendung aktiv. Blinkt wenn die Batterie fast leer ist.
- LED blanche allumée, programmation active.
- LED blanche clignote, pile presque déchargée.
- LED blanco: transmisión activa. Parpadea cuando la pila se está agotando.

FISSAGGIO: Per il fissaggio a muro dell'apparecchio utilizzare almeno 2 viti aventi diametro di 3 mm e lunghezza non inferiore a 25 mm. Il tipo di tassello (es. Fischer) da abbinare alla vite deve essere scelto in base alla tipologia di supporto esistente (muro, cartongesso, legno, etc).
ATTENZIONE! In fase di primo utilizzo consultare anche il manuale d'istruzioni del motore o della centralina.

MOUNTING: To mount the switch to the wall use at least 2 screws of 3 mm diameter and total length not less than 25 mm. The type of dowel (eg Fischer) to be combined with the screw must be chosen according to the wall material (brick wall, plasterboard, wood, etc).
WARNING! Before setting for the first time read the instructions for the motor and/or the receiver.

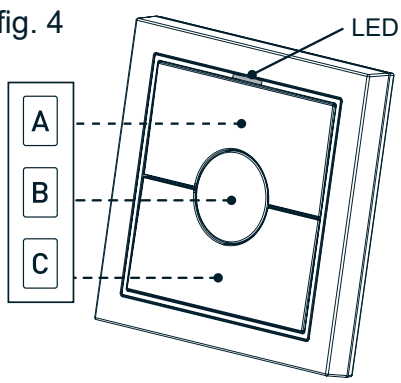
BEFESTIGUNG: Zur Wandbefestigung des Gerätes mindestens 2 Schrauben Ø 3 mm in Mindestlänge 25 mm verwenden. Den dazu passenden Dübel entsprechend dem bestehenden Untergrund, Mauerwerk – Gipsplatten – Holz, auswählen.
Vorsicht! In der ersten Einstellphase auch die Einstellanleitungen des Motors oder des Funkempfängers zurate ziehen.

FIXATION: pour fixer au mur le dispositif on doit utiliser minimum 2 vis avec un diamètre de 3 mm et une longueur de 25 mm minimum. Le type du support (par exemple Fischer) qui doit être utiliser avec la vis doit adapte au support existant (mur, placo-plâtre, bois etc.).
ATTENTION! Avant la codification de l'émetteur consulter aussi les notices du moteur ou du récepteur.

FIJACIÓN: Para la fijación a la pared del emisor utilizar al menos 2 tornillos métrica 3 y de largo no inferior a 25 mm. El tipo de taco (ej. Fischer) correcto para enroscar el tornillo debe ser elegido en base a la tipología de pared existente (ladrillo, cemento, pladur, madera, etc).
¡ATENCIÓN! Antes de instalar por primera vez consultar el manual de instrucciones del motor o de la centralita.



fig. 4



LEGENDA

- T1** Primo telecomando da memorizzare - First remote control to be set - Erster einzustellender Handsender - Premier émetteur à mémoriser - Primer emisor a memorizar
- Tn** Telecomando memorizzato - Already programmed remote control - Eingestellter Handsender - Émetteur mémorisé - Emisor ya memorizado
- Tx** Telecomando da memorizzare - Additional remote control - Zusätzlicher Handsender - Émetteur à mémoriser - Emisor a memorizar

Per la programmazione del telecomando utilizzare i tasti A-B-C (fig. 4).

To set the remote control use the A-B-C buttons (fig. 4).

Um den Handsender zu programmieren die A-B-C Tasten (fig. 4).

Pour la programmation de l'émetteur, utiliser les touches A-B-C (fig. 4).

Para la programación del emisor utilizar los botones A-B-C (fig. 4).

MEMORIZZAZIONE PRIMO TELECOMANDO (T1) - Setting the first remote control (T1) - Einstellung des ersten Handsenders (T1) - Mémorisation du premier émetteur (T1) - Memorización del primer emisor (T1)

T1

MEMORIZZAZIONE DI ALTRI TELECOMANDI (Tx) - Setting of additional remote control (Tx) - Einstellung zusätzlicher Handsender (Tx) - Mémorisation d'autres émetteurs (Tx) - Memorización de otros emisores (Tx)

Tn

CANCELLAZIONE SINGOLO TELECOMANDO (Tn) - Remote control memory clearing (Tn) - Löschen eines einzelnen Handsenders (Tn) - Annulation d'un seul émetteur (Tn) - Cancelación individual de un emisor (Tn)

Tn

CANCELLAZIONE TOTALE DELLA MEMORIA TELECOMANDI (Tn) - Fully memory clearing (Tn) - Löschen aller gespeicherten Einstellungen (Tn) - Annulation totale de la mémoire (Tn) - Cancelación total de la memoria desde el emisor (Tn)

Tn

FUNZIONE APERTURA/CHIUSURA PROGRAMMAZIONE - FUNCTION OPEN/CLOSE PROGRAMMING - FUNKTION ÖFFNEN/SPERREN DER PROGRAMMIERUNG - FONCTION D'OUVERTURE/FERMETURE DE LA PROGRAMMATION - FUNCIÓN APERTURA/CIERRE PROGRAMACIÓN

- I** Per evitare modifiche accidentali alla programmazione del motore durante l'uso quotidiano del telecomando, la possibilità di programmazione viene disabilitata automaticamente dopo 8 ore dall'invio dell'ultima sequenza (A+B o B+C).
- GB** To prevent accidental changes to the programming of the motor during the daily use of the remote control, the possibility of programming is disabled automatically 8 hours after sending the last sequence (A+B or B+C).
- D** Zur Meidung von Fehlprogrammierungen während der täglichen Bedienung, wird nach 8 Stunden ab Eingabe der letzten Befehlsfolge (A+B oder B+C) der Programmiermodus automatisch gesperrt.
- F** Pour éviter les modifications accidentelles sur la programmation du moteur pendant l'utilisation quotidienne de l'émetteur, la possibilité de programmation est automatiquement désactivée 8 heures après l'envoi de la dernière séquence (A+B ou B+C).
- E** Para evitar modificaciones accidentales en la programación del motor durante el uso cotidiano del emisor, la posibilidad de realizar programaciones será deshabilitada automáticamente transcurridas 8 horas del envío de la última secuencia.

VERIFICA DELLO STATO DELLA FUNZIONE - Checking the status of the function - Abfrage des Programmiermodus - Vérification de l'état de la fonction - Comprobación del estado de la función

Tn

PER MODIFICARE LO STATO DELLA FUNZIONE VEDI LE SEQUENZE ABILITAZIONE/DISABILITAZIONE - To change the status of the function, see the sequences "enable/disable programming" - Zur Änderung des Programmiermodus, "Öffnen/Sperren" wie hier folgend geschildert vorgehen - Pour modifier l'état de la fonction voir les séquences activation/désactivation - Para modificar el estado de la función ver las secuencias habilitar/deshabilitar

ABILITAZIONE DELLA PROGRAMMAZIONE - Enable programming - Activation de la programmation - Programmiermodus "öffnen" - Habilitar la programación

Tn

PROCEDERE CON LA PROGRAMMAZIONE COME DA LIBRETTO ISTRUZIONI - Proceed with programming as the instructions booklet - Wie auf der Anleitung beschrieben mit der Programmierung vorgehen - Procéder avec la programmation selon le manuel d'instructions - Proceder con la programación según el libro de instrucciones

DISABILITAZIONE DELLA PROGRAMMAZIONE - Disable programming - Programmiermodus "sperrn" - Désactivation de la programmation - Deshabilitar la programación

Tn