



Çevirme Tahrik sistemleri

PRODUCT BOOK 75.1



CHERUBINI



Sürekli gelişimin gücüne inanıyoruz.

Tüm enerjimizi harekete harcıyor, kendimizi yaşamı daha konforlu ve sürdürülebilir hale getiren sistemler geliştirmeye adanıyoruz.

Dinlemeyi ve birlikte tasarlamayı seçtik, çünkü en etkili fikirlerin işbirliğinden geldiğini biliyoruz.

Müşterilerimiz ve ortaklarımızla birlikte, her bireyin ihtiyaçlarına her zaman daha yakın olan güneş korumasının kullanımı için verimli, çok yönlü ve güvenilir eksiksiz çözümlerle yaşam alanının ilerlemesine katkıda bulunuyoruz.

İtalyan köklerimiz, kim olduğumuzun önemli bir parçasıdır, endüstriyel bir aile olarak geçmişimizle gurur duyuyor ve bugün uluslararası bir grup olarak daha da büyümemize izin veren insanlara minnettarız.

Yaptığımız her şeyde bu değerli uzmanlık ve tutku mirasına değer veriyoruz, kendimizi sürekli daha iyi olmaya zorluyoruz, her gün kendimizi aşıyoruz.

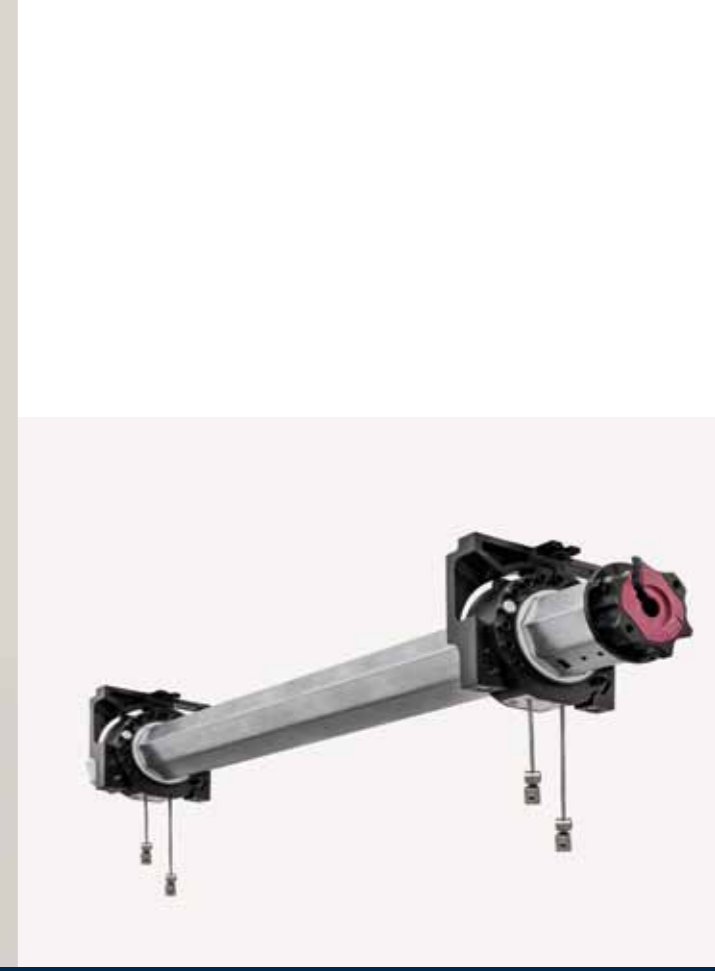
Beklentilerin ve sonucun ötesinde, kendimizden daha fazlasını istemeye devam ediyoruz.

EXPECT MORE



Doge

Boru şeklindeki motorlar için sarıcı.



Doge System, jaluzi otomasyonuna yönelik yeni çözüm.



Panjurlar için BORU üzerindeki özel uygulama için yeni bir sarıcı türü oluşturduk: **boru şeklinde bir motor kullanarak jaluzilerin en eksiksiz hareketini sağlayan yenilikçi bir çözüm.**

Doge RX panjur ve boru şeklindeki motordan oluşan sistem, panjurların ve jaluzilerin aynı teknolojiyle, örneğin ikincisini bir evin güney tarafına entegre ederek motorize edilmesine olanak sağlayacak şekilde tasarlanmıştır.

Bir boru monte edilebilecek daha büyük bir çapa sahip olan sarıcı, **lamelerin paketlenmesini ve açılmasını daha hızlı hale getirir** ve ayrıca yan taraftan kurulum olanağı da sunar.

Doge RX boru motorunun kullanımı, 7,5 m'ye kadar yüksekliğe ve 3 m'den fazla genişliğe sahip büyük jaluzilerin otomasyonunda bile hassasiyet ve güç sağlar.



Manyetik iletim

Patentli sistem.



Kolun otomatik olarak takılması ve çıkarılması için kolay kurulum ve kullanımlı yer kazanma patenti.

Manyetik kardan, delikli ve süngü sistemine kompakt ve çok yönlü bir alternatiftir.

Manyetik geri itme sistemi, kolay ve hızlı bir hareket ile kolun istenilen şekilde takılması ve çıkartılması için tasarlanmıştır.



Bu şekilde kol, kısıtlı yer gibi sadece gerekli olduğu durumlarda, entegre acil durum manevralı motorlar ile veya okul, hastane veya spor salonları gibi halka açık yerlerde, yetkili olmayan personelin güneşten korunma sistemini çalıştırmamasına dikkat ederek ve birden fazla aygıt için tek bir kolun devreye sokulmasına izin vererek kullanılır.



Jaluzi aksesuarlari

sayfa 12

Kepen aksesuarlari

sayfa 32

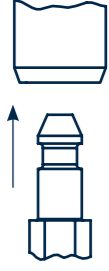
Kollar ve ekleri

sayfa 52

Tente aksesuarlari

sayfa 98

Teknoloji



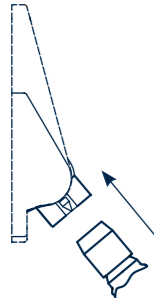
Hızlı girişli çubuk

Farklı ölçülü ve uzunluklu kolların mükemmel kurulumu için hızlı girişli sistem. Parçayı takmak için çubuğu yerine oturtup hafifçe bastırmak yeterlidir.



Kaplayıcı tutamak

Kullanılmadığında, katlanır kolun estetik görünümünü güzelleştiren zarif ve pratik çözüm. Düz kol boyu kayan tutamak, borunun takıldığı noktayı gizler.



Modüler sistem

Mevcut çeşitler arasından bileşenlerin boyutlarını, çaplarını, renklerini ve şekillerini seçerek hızlı takılan hızlı çekme sistemini oluşturun. Depo ve şantiyede, maksimum kullanılabilirlik için.

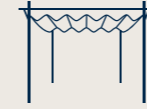
Sembol açıklamaları



Tente



Özel panjur ve stor perde



Pergola



Tiltli panjur



Panjur



Jaluzi

Servisler



Eğitim

Ürünlerimize dair iyi bir danışmanlık ve kurulum uygulamasının temelini oluşturan eğitime yatırım yapıyoruz. Kurulum profesyonellerine yönelik kurslarımızla müşterilerimize ve onların kurulum teknisyenlerine teknik eğitim ve ticari danışmanlık hizmeti sunuyoruz.



Teknik servis

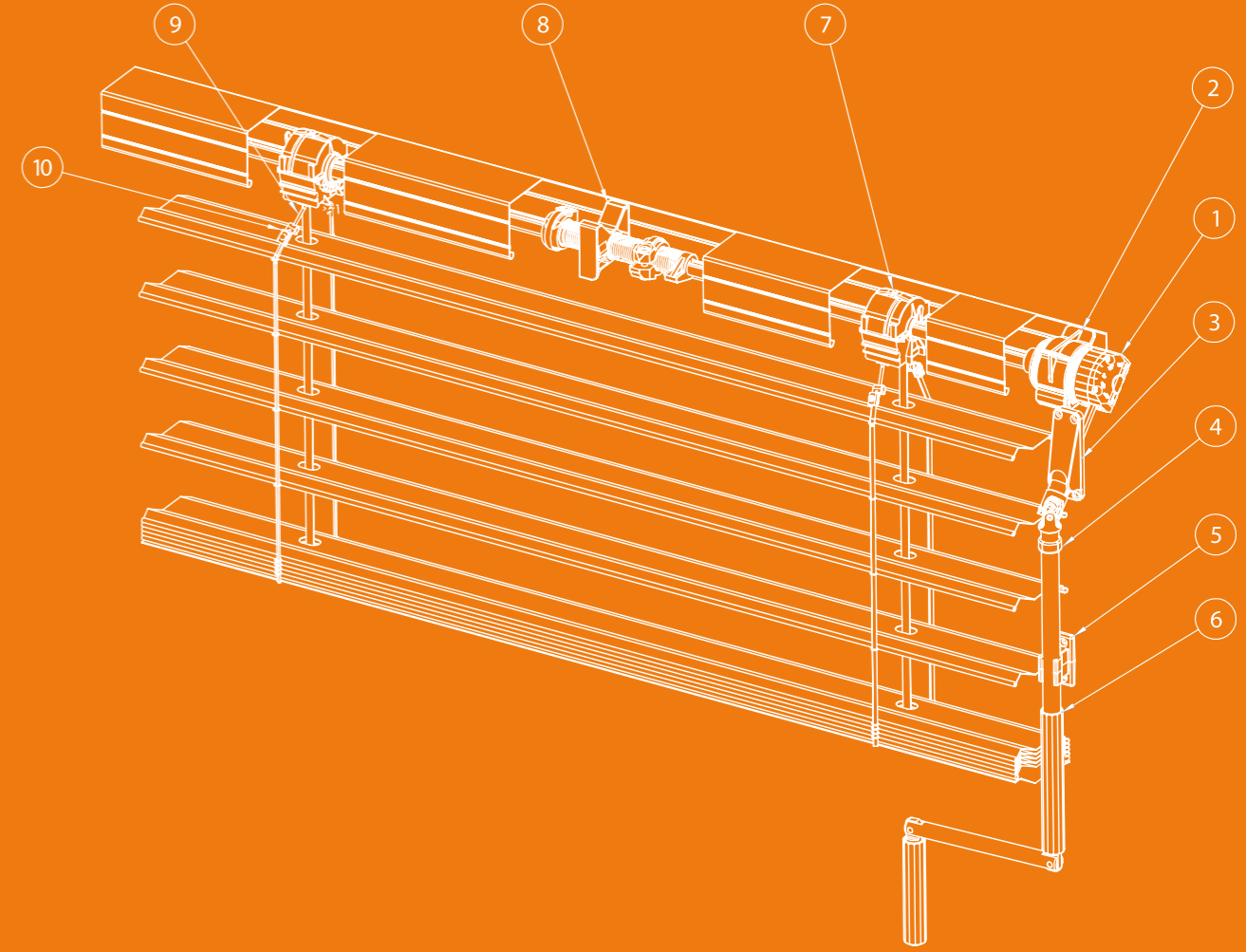
Kurulum sırasında her türlü sorunda veya beklenmedik durumda çözüm sunmak için Cherubini teknik ekibi tarafından profesyonellere yönelik telefon yardımı.



Teknik-ticari ekip

Teknik-satış ekibi, ihtiyaçlarınıza en uygun ürünleri sunmak için gereksinimlerinizi belirlemenizde size yardımcı olacaktır. Projeler ve teklifler için teknik-satış danışmanlığı ve desteği sunuyoruz. Her türlü sorunun ve beklenmedik durumun çözüme kavuşturulmasını sağlamak için kurulum profesyoneliyle doğrudan bağlantı.

Jaluzi aksesuarlari



- | | |
|------------------------|--------------------------|
| 1) REDÜKTÖR | 6) KRANK KOLU |
| 2) REDÜKTÖR DESTEĞİ | 7) SARICI |
| 3) PLAKALI KARDAN MİLİ | 8) LİMİT ANAHTARI |
| 4) BAĞLANTI HALKASI | 9) KÜRESELLER İLE KORDON |
| 5) ÇUBUK DURDURMA | 10) CIMBIZ |

Jaluzi aksesuarlari

SEÇİM TABLOLARI



ÜRÜN GRUBU	AÇIKLAMA	AZALTMA	VERİMLİLİK	MAKSİMUM ÇIKIŞ TORKU	MANEVRA GÜCÜ*	SAYFA
7006	Çift konili redüktör 3:1	3 : 1	0,6	6,0 Nm	18,5 N	S. 16
7012	Çift konili redüktör 1,8:1	1,8 : 1	0,6	5,0 Nm	25,7 N	S. 18
7014	Çift konili redüktör 1,8:1	1,8 : 1	0,6	5,0 Nm	25,7 N	S. 19

* Kaldıraç kolu uzunluğu krank kolu 180 mm

ÜRÜN GRUBU	AÇIKLAMA	GİRİŞ PROFİLİ	KASA	UYGULANABİLİR MAKS ÇİFT	SAYFA
7101	1 adet kelepçeli sonsuz kilitleme	☺ 14, □ 12	58x56	6,0 Nm	S. 22
7102	2 adet kelepçeli sonsuz kilitleme	☺ 14, □ 12	58x56	6,0 Nm	S. 22
7121	1 adet kelepçeli sonsuz kilitleme	☺ 14, □ 12, ○ 8	57x51	6,0 Nm	S. 22

ÜRÜN GRUBU	AÇIKLAMA	Ø SIKMA	KASA	SAYFA
7073P	Jaluzi redüktörü için destek	46	58x56	S. 21
7073PH	Jaluzi redüktörü için destek	46	58x56	S. 21
7075PA	Jaluzi redüktörü için destek	46	58x56	S. 21
7080P	Jaluzi redüktörü için destek	46	57x51	S. 21
7085PU	Jaluzi redüktörü için destek	46	57x51	S. 21
789250	Redüktör uzatma kod.7012-7014	46	57x51 ve 58x56	S. 20
7006A4620	Redüktör koD.7006 için Ø 46 adaptör	46	57x51 ve 58x56	S. 17

ÜRÜN GRUBU	AÇIKLAMA	GİRİŞ PROFİLİ	BIÇAKLAR	KASA	UYGULANABİLİR MAKS ÇİFT	SAYFA
7160M	Evrensel sarıcı, yağlı fren sistemi	☺ 14, □ 12, □ 7, ○ 8	50-90 mm	57x51 ve 58x56	40 N	S. 23
7160C	Evrensel sarıcı, kütük ile fren sistemi	☺ 14, □ 12	50-65 mm 70-90 mm	57x51 ve 58x56	40 N	S. 24
7161CP3	Evrensel sarıcı, kütük ile ve üçüncü konumlu fren sistemi	☺ 14, □ 12	50-65 mm 70-90 mm	57x51 ve 58x56	40 N	S. 24
7166	Sarıcı, yağlı fren sistemi	☺ 14, □ 12	70-90 mm	58x56	40 N	S. 25
7190	Black Sarıcı, yağlı fren sistemi	☺ 14, □ 12	50-70 mm 80-90 mm	57x51 ve 58x56	35 N	S. 26
7193	Black sarıcı için üçüncü konum aygıtı	☺ 14, □ 12				S. 27
7165	Borulu motor sarıcı	OT 50, ZF54	80-90 mm	>= 100X100	60 N	S. 28
7165P	7165 sarıcı desteği			>= 100X100		S. 29

ÜRÜN GRUBU	AÇIKLAMA	MALZEME	KAYMAYA DAYANIKLI	SAYFA
71..	Jaluzi sarıcısı için kordon	Polyester + POLİMER bilyalar	300 N	S. 31
7178A	Sarıcı kordon pensesi, Ø 6 mm bilyalı	Paslanmaz Çelik	40 N	S. 30

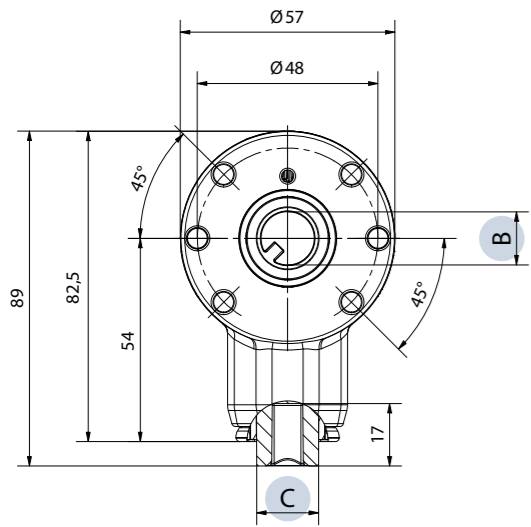
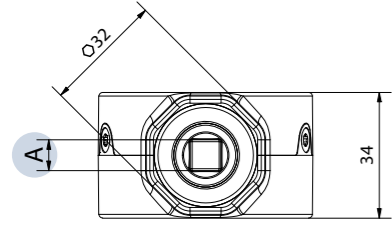
ÇİFT KONİLİ REDÜKTÖR

Azaltma 3:1

- Zamakdan karter.
- Çelik yaylı fren.
- Sağ ve sol dönüş fonksiyonlarını tamamlayın.
- 57x51 ve 58x56 kasa yanına monte edilir.
- 58x56 ölçülü kasalara monte edilir.



UYGULAMA



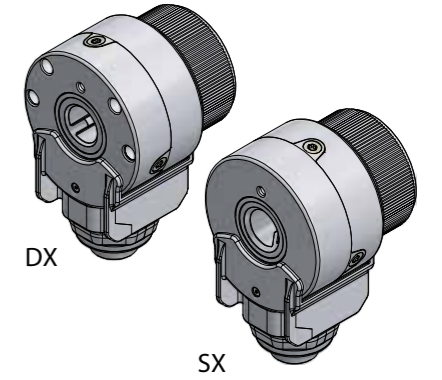
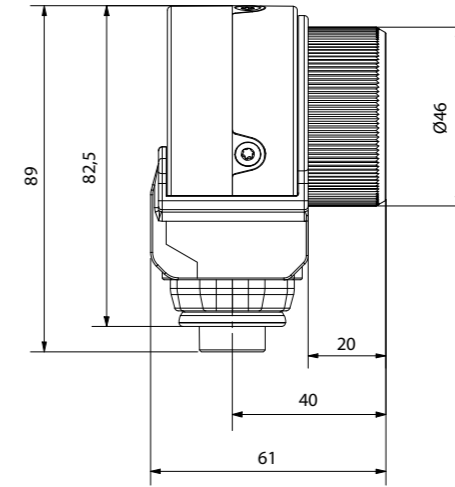
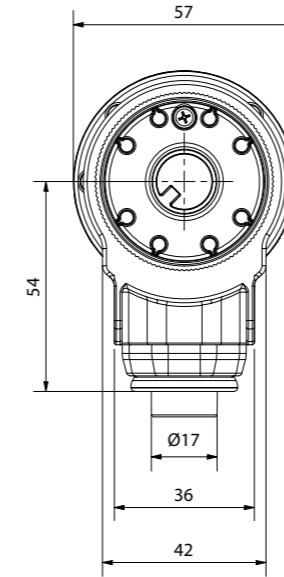
KOD	A GİRİŞİ	ÇIKIŞI B	C	KAPLAMA/RENK	VERİMLİLİK	MAKSİMUM ÇIKIŞ TORKU
70068001CH00N	□ 8	⌚ 14	Ø 17	Metalik kaplama	0,6	6 Nm

ADAPTÖR Ø46

Konik çiftli redüktör için azaltma 3:1

- Plastik yapı.
- 57x51 ve 58x56 ölçülü kasa desteklerine takılan adaptör.
- Sağ ve sol dönüş fonksiyonlarını tamamlayın.
- Redüktöre sabitleme için güvenlik vidası.
- 57x51 ve 58x56 kasa yanına monte edilir.
- 58x56 ölçülü kasalara monte edilir.
- Redüktöre kurulan adaptörün yer kaplama değerleri.

UYGULAMA



KOD	KAPLAMA/RENK
7006A4620	RAL 7004

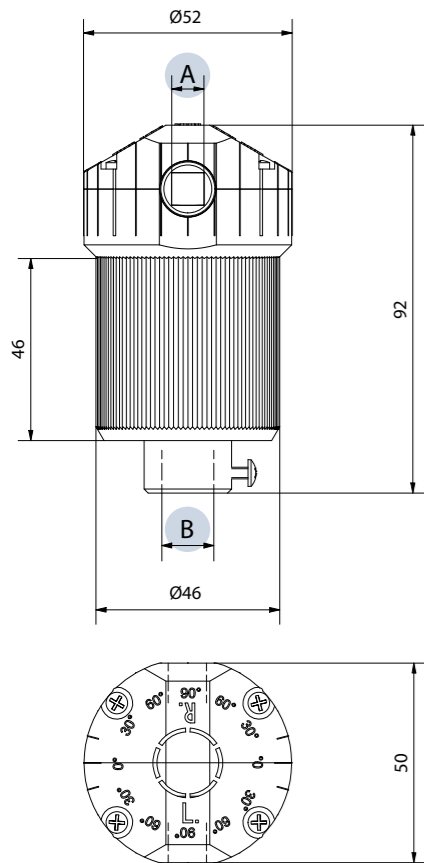
ÇİFT KONİLİ REDÜKTÖR

UYGULAMA



Azaltma 1,8:1

- Plastik karter.
- Zamakdan konik dililer.
- Çelik yaylı fren.
- Sağ ve sol dönüş fonksiyonlarını tamamlayın.
- 57x51 ve 58x56 kasalar için uygundur.



UYUMLU AKSESUARLAR



0789250
Jaluzi redüktör uzatma sayfa 20

Diğer uyumlu aksesuarlar için 21
sayfasına bakınız

KOD	A GİRİŞİ	ÇIKIŞI B	KAPLAMA/RENK	VERİMLİLİK	MAKSİMUM ÇIKIŞ TORKU
70126001CH01N	6	14	RAL 7004	0,6	5 Nm
70126003CH01N	6	7	RAL 7004	0,6	5 Nm
70126007CH01N	6	8	RAL 7004	0,6	5 Nm
70126005CH01N	6	12	RAL 7004	0,6	5 Nm
70125001CH01N	6	14	RAL 7004	0,6	5 Nm
70128001CH01N	8	14	RAL 7004	0,6	5 Nm
70128008CH00N	8	11	RAL 7004	0,6	5 Nm
70128101CH01N	8	14 geçişsiz mil için	RAL 7004	0,6	5 Nm

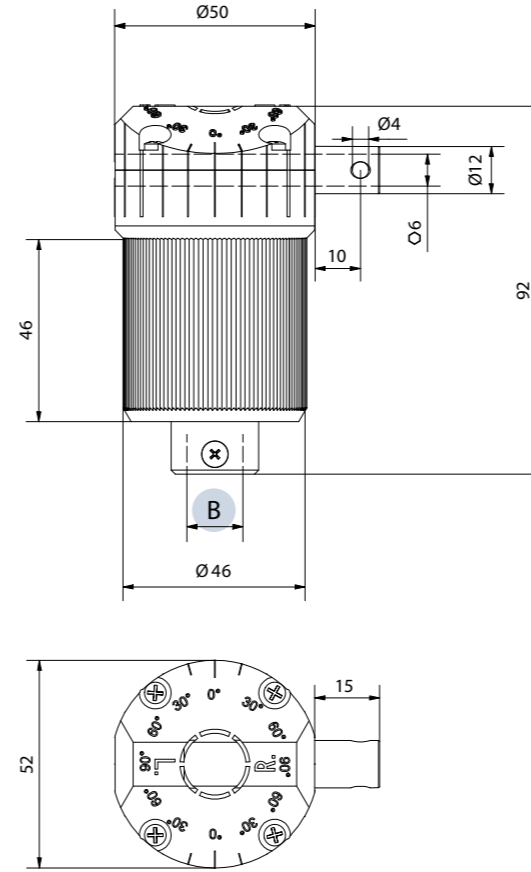
ÇİFT KONİLİ REDÜKTÖR

UYGULAMA



Azaltma 1,8:1

- Plastik karter.
- Zamakdan konik dililer.
- Çelik yaylı fren.
- Sola dönüş fonksiyonlarını tamamlayın.
- 57x51 ve 58x56 kasalar için uygundur.



UYUMLU AKSESUARLAR



0789250
Jaluzi redüktör uzatma sayfa 20

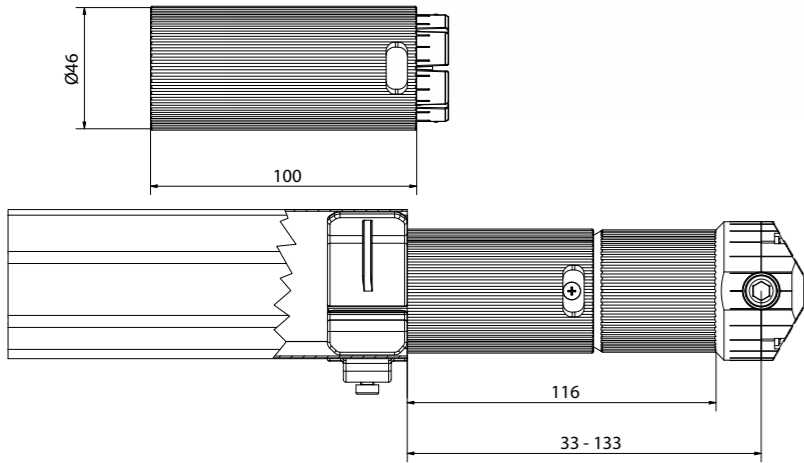
Diğer uyumlu aksesuarlar için 21
sayfasına bakınız

KOD	ÇIKIŞI B	KAPLAMA/RENK	VERİMLİLİK	MAKSİMUM ÇIKIŞ TORKU
70146001CH01N	14	RAL 7004	0,6	5 Nm
70146003CH01N	7	RAL 7004	0,6	5 Nm
70146005CH01N	12	RAL 7004	0,6	5 Nm
70146007CH01N	8	RAL 7004	0,6	5 Nm

UZATMA

Konik çiftli redüktör için azaltma 1,8:1

- Plastik yapı.
- Uzatma, 7012 ve 7014 seriye ait redüktörlere takılıp kasanın dış noktasından redüktörün hareket ettirilmesini sağlar.
- Uzatma, 57x51 ve 58x56 ölçülü kasa destekleri ile kullanılabilir.



KOD	KAPLAMA/RENK
0789250	RAL 7004

UYGULAMA



DESTEKLER

7012 - 7014 redüktörü için

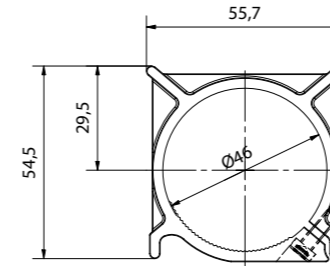
- Plastik yapı.
- Kendinden dış açan vida ile kilitleniyor.
- 57x51 ve 58x56 kasalar için uygundur.
- İç anti-rotasyon tırtıl.



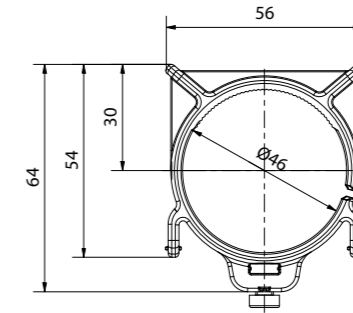
UYGULAMA



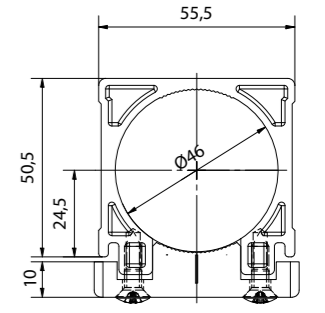
7073PH



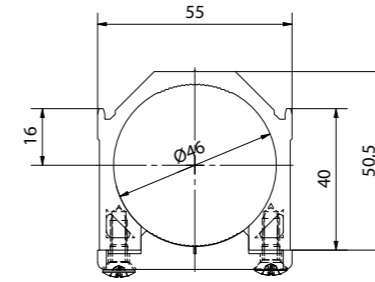
7075PA



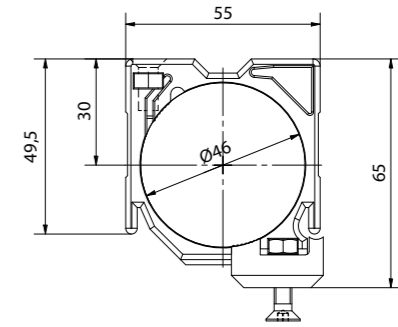
7073P



7080P



7085PU



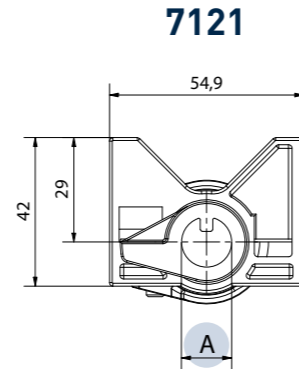
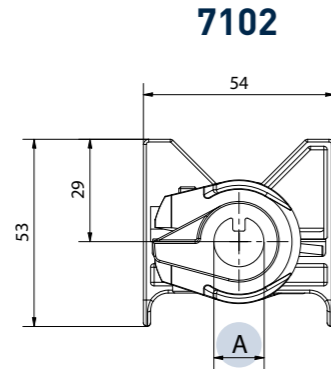
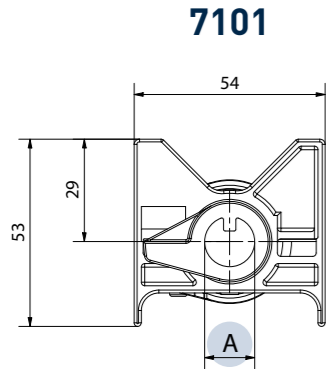
KOD	Ø SIKMA	KAPLAMA/RENK	KASA
7073P	46	RAL 7004	58x56
7073PH	46	RAL 7004	58x56
7075PA	46	RAL 7004	58x56
7080P	46	RAL 7004	57x51
7085PU	46	RAL 7004	57x51

SONSUZ KİLİTLEME

UYGULAMA



- Anti-rotasyon harici tırtıl ile fiberglas takviyeli plastik vida yapısı antirotasyon ve iç profil konumlandırıldı.
- Fiberglas tırtıl takviyeli Polimer somun.
- Fiberglas tırtıl takviyeli plastik iç anti-rotasyon tırtıklı darbe kelepçesi.
- 48 tura kadar ayarlanabilir.



KOD	A GİRİŞİ	KAPLAMA/RENK	KASA	UYGULANABİLİR MAKSİMUM ÇİFT
71010100CH18	☐ 14	RAL 7004	58x56	6 Nm
71010500CH18	☐ 12	RAL 7004	58x56	6 Nm
71020100CH18*	☐ 14	RAL 7004	58x56	6 Nm
71020500CH18*	☐ 12	RAL 7004	58x56	6 Nm
71210100WA18	☐ 14	RAL 7004	57x51	6 Nm
71210500WA18	☐ 12	RAL 7004	57x51	6 Nm
71210700WA18	◊ 8	RAL 7004	57x51	6 Nm

* Çift ayarlanabilir kelepçe.

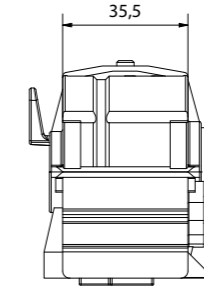
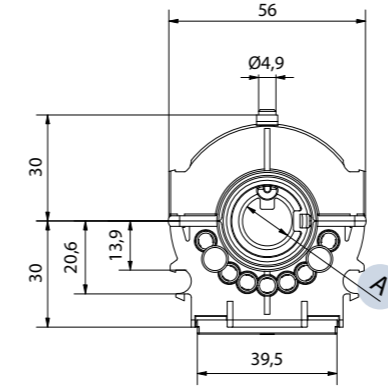
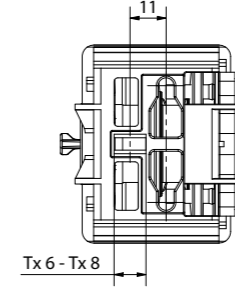
YUVARLAK SARMA

UYGULAMA



Yaylı fren sistemi

- 57x51 ve 58x56 kasalar için uygundur.
- 6 ve 8 mm'lik bantlar için uygundur.
- Yaylı fren - Kendinden kilitlemeli bıçakların konumlandırılması.
- Hem yukarı hem de aşağı açılan kasalar üzerinde montaj yapma olanağı.



UYUMLU AKSESUARLAR



7178A
Jaluzi sarıcı pensesi sayfa 30

Diğer uyumlu aksesuarlar için 31 sayfasına bakınız

KOD	A GİRİŞİ	KAPLAMA/RENK	BIÇAKLAR	MAKSİMUM UYGULANABİLİR YÜK
716001M	☐ 14	Beyaz	50 - 90 mm	Sarıcı başına 40 N
716005M	☐ 12	Beyaz	50 - 90 mm	Sarıcı başına 40 N
716003M	☐ 7	Beyaz	50 - 90 mm	Sarıcı başına 40 N
716007M	◊ 8	Beyaz	50 - 90 mm	Sarıcı başına 40 N

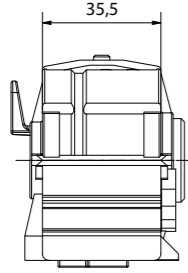
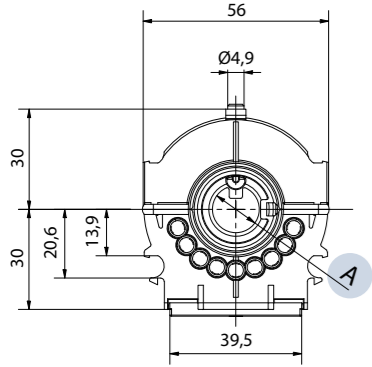
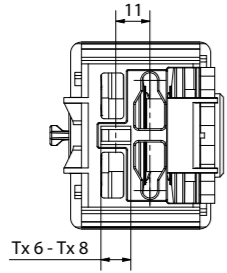
YUVARLAK SARMA

UYGULAMA



Kütük ile ve üçüncü konumlu fren sistemi

- 57x51 ve 58x56 kasalar için uygundur.
- 6 ve 8 mm'lik bantlar için uygundur.
- Kütük ile fren.
- Hem yukarı hem de aşağı açılan kasalar üzerinde montaj yapma olanağı.



UYUMLU AKSESUARLAR



7178A
Jaluzi sarıcı pensesi sayfa 30

Diğer uyumlu aksesuarlar için 31 sayfasına bakınız

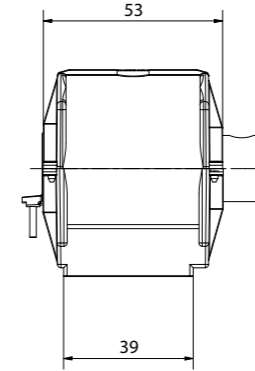
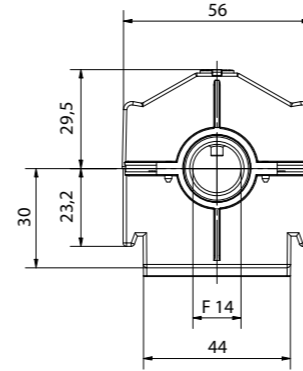
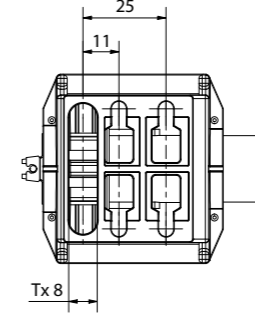
SARICI

UYGULAMA



Yaylı fren sistemi

- 58X56 ölçülü kasa için uygun.
- Kendinden kilitlemeli bıçakların konumlandırılması.
- Sabit kordon: bıçakları yatay şekilde yönlendirmek için mükemmel çözüm.
- Çelik yaylı sistem.



UYUMLU AKSESUARLAR



7178A
Jaluzi sarıcı pensesi sayfa 30

Diğer uyumlu aksesuarlar için 31 sayfasına bakınız

KÜTÜKLÜ KOD	A EKSENİ	KAPLAMA/RENK	BIÇAKLAR	MAKSİMUM UYGULANABİLİR YÜK
716001C50	☺ 14	RAL 7004	50 - 65 mm	Sarıcı başına 40 N
716001C90	☺ 14	RAL 7004	70 - 90 mm	Sarıcı başına 40 N
716005C50	☐ 12	RAL 7004	50 - 65 mm	Sarıcı başına 40 N
716005C90	☐ 12	RAL 7004	70 - 90 mm	Sarıcı başına 40 N

ÜÇÜNCÜ KONUMLU KOD	A EKSENİ	KAPLAMA/RENK	BIÇAKLAR	MAKSİMUM UYGULANABİLİR YÜK
716101C50P3	☺ 14	RAL 7004	50 - 65 mm	Sarıcı başına 40 N
716101C90P3	☺ 14	RAL 7004	70 - 90 mm	Sarıcı başına 40 N
716105C50P3	☐ 12	RAL 7004	50 - 65 mm	Sarıcı başına 40 N
716105C90P3	☐ 12	RAL 7004	70 - 90 mm	Sarıcı başına 40 N

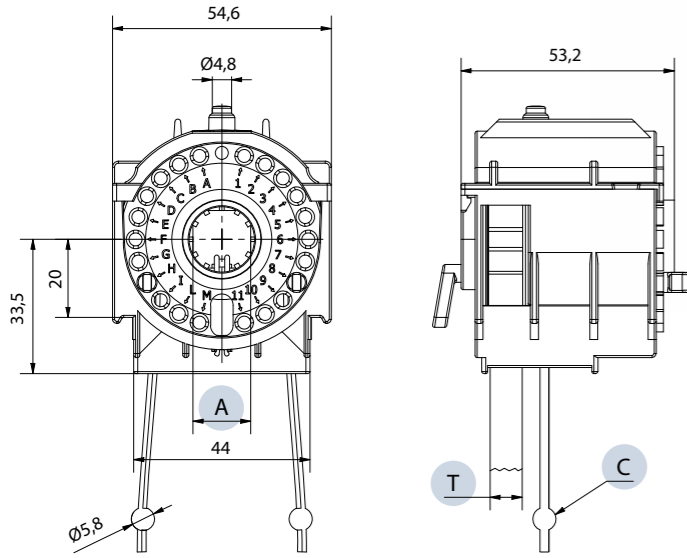
KOD	KAPLAMA/RENK	BIÇAKLAR	MAKSİMUM UYGULANABİLİR YÜK
71660170B5	RAL 7004	50 - 70 mm	Sarıcı başına 40 N
71660190B5	RAL 7004	80 - 90 mm	Sarıcı başına 40 N

BLACK SARICI

UYGULAMA



- 57x51 ve 58x56 mm kasalar için versiyon mevcuttur.
- 6 ve 8 mm bant için versiyon mevcuttur.
- Sol taraftan yapılan montaj için S versiyonu ve talep üzerine sağdan yapılan montaj için D versiyonu.
- Çelik yaylı fren - Kendinden kilitlemeli bıçakların konumlandırılması.
- Hem yukarı hem de aşağı açılan kasalar üzerinde montaj yapma olanağı.
- Üçüncü konum sistemi için isteğe bağlı aksesuar mevcuttur.
- Önceden kurulmuş kordonlar ile tedarik edilir.



UYUMLU AKSESUARLAR



7178A
Jaluzi sarıcı pensesi sayfa 30

KOD	A EKSENİ	C	T	KASA	BIÇAKLAR	MAKSİMUM UYGULANABİLİR YÜK
7190S14BM600SB	☺ 14	117-117	6 mm	58x56	80-90 mm	Sarıcı başına 35 N
7190D14BM800SB	☺ 14	117-117	8 mm	58x56	80-90 mm	Sarıcı başına 35 N
7190S12BM800SB	☐ 12	117-117	8 mm	58x56	80-90 mm	Sarıcı başına 35 N
7191S14AP600SB	☺ 14	94-94	6 mm	57x51	50-70 mm	Sarıcı başına 35 N

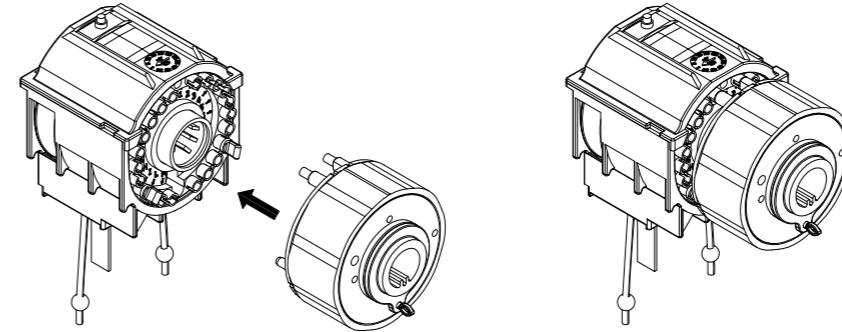
Talep üzerine kare mil 10 ve kare mil 7 ile sarıcı tedarik edilir.

ÜÇÜNCÜ KÖNÜM AYGITI

UYGULAMA



Black sarıcı için

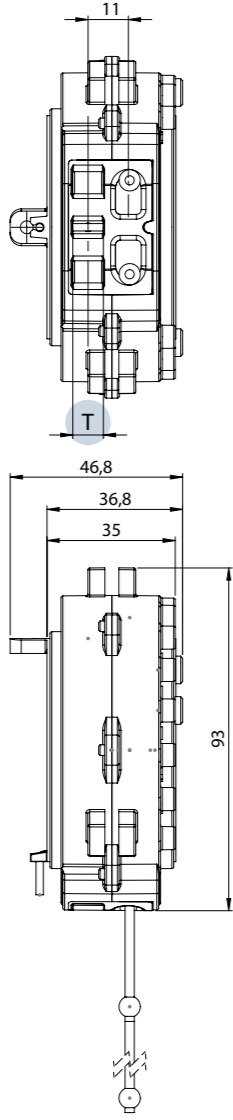


KOD	A EKSENİ
7193SAT112	☐ 12
7193SAT114	☺ 14

SARICI

Borulu motor için

- 100x100 mm veya daha büyük kutular için uygundur.
- 60 ila 100 mm arası Z, C, S ve V bıçaklara uygundur.
- 6 ve 8 mm bant için versiyon mevcuttur.
- Çelik yaylı fren.
- Kendinden kilitlemeli bıçakların konumlandırılması.
- Halihazırda monte edilmiş kabloyla birlikte verilir.
- Daha hızlı bıçak paketlenir.



UYUMLU AKSESUARLAR



7178A
Jaluzi sarıcı pensesi sayfa 30

KOD	A EKSENİ	C	Tx	KASA	BIÇAKLAR	MAKSİMUM UYGULANABİLİR YÜK
716502016CH01	OT 50	150 - 195	6	>= 100X100	80-90 mm	Sarıcı başına 60 N
716502018CH01	OT 50	150 - 195	8	>= 100X100	80-90 mm	Sarıcı başına 60 N
716512016CH01	ZF54	150 - 195	6	>= 100X100	80-90 mm	Sarıcı başına 60 N
716512018CH01	ZF54	150 - 195	8	>= 100X100	80-90 mm	Sarıcı başına 60 N

Uyumlu sekizgen boruların tamamı için Cherubini Mi-Metal Ürün Kitabı'na bakın

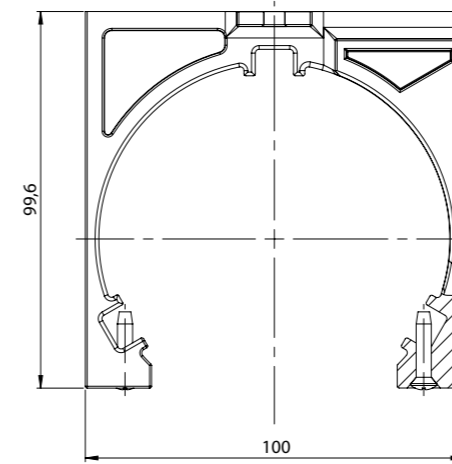
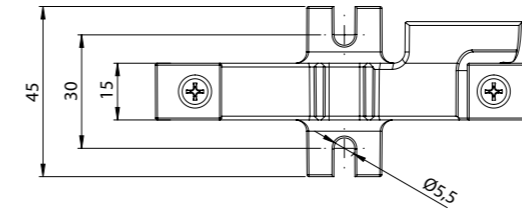
UYGULAMA



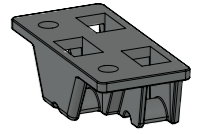
DESTEK

7165 sarıcı için

- PA6'daki yapı.
- Kendinden dış açan vida ile kilitleniyor.
- 100x100 mm veya daha büyük kutular için uygundur.
- Dikey ve ofset versiyonlara uygundur.
- Ofset versiyonu (7165D) için isteğe bağlı aksesuar mevcuttur.



UYUMLU AKSESUARLAR

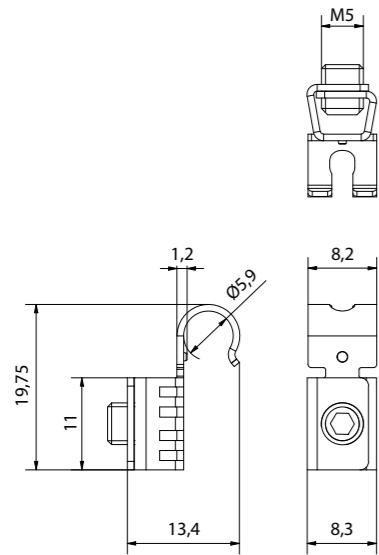


7165D
Yanal ofset kurulumu için jakuzi halat kılavuzu

KOD	KAPLAMA/RENK	KASA
7165P	RAL 9005	>= 100X100

SARICI KORDON PENSESİ

- Malzeme: paslanmaz çelik.
- Ayar vidası M5.
- Ø 5,8 yuvar için uygun.



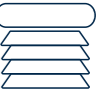
KOD	KAPLAMA/RENK	AMBALAJ
7178A	Paslanmaz çelik	2500 parça
7178A1	Paslanmaz çelik	1000 parça

UYGULAMA

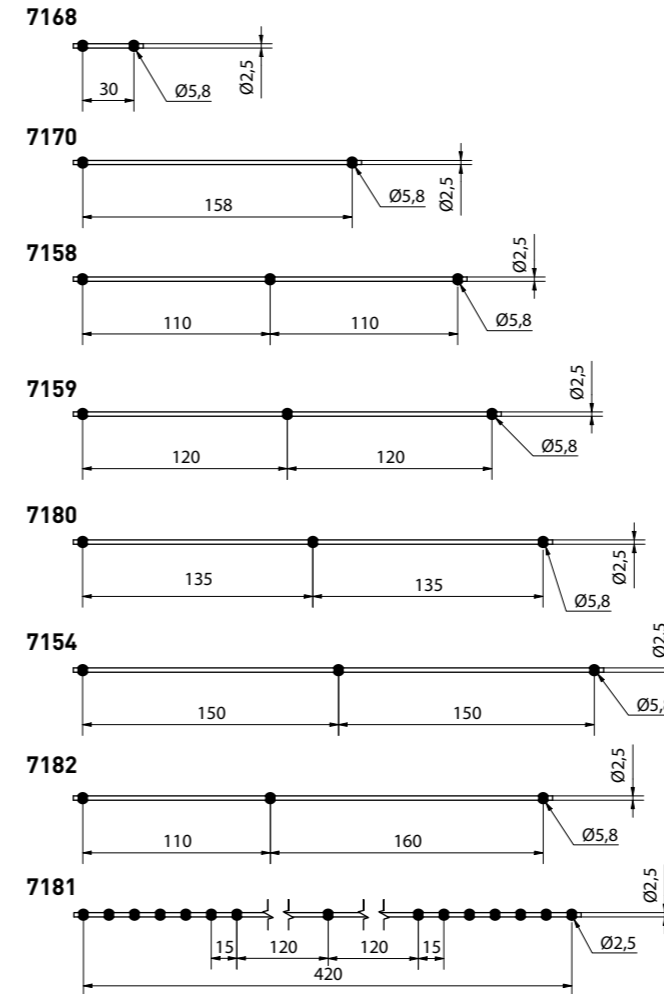


SARICI İÇİN KORDON

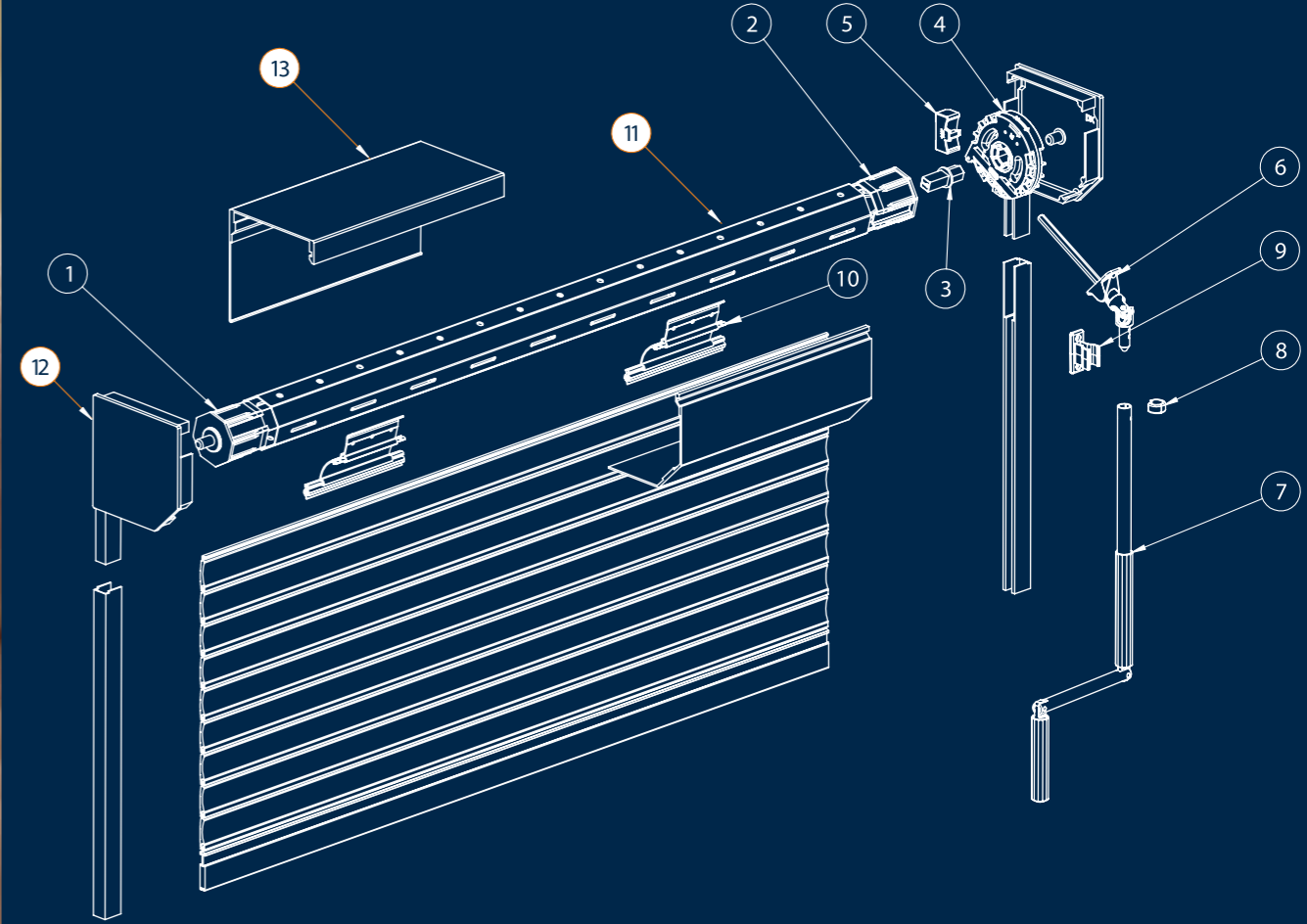
UYGULAMA



- Polyester kordon.
- Kırılma yükü 1000 N.
- Uzatma %1.
- UV ışınlarına dayanıklı.
- 300 N kaymaya dayanıklı.
- 250 m rulolar (talep üzerine istenilen ölçüde kesilir).



KepenK aksesuarlari



- 1) SERBEST KAPAK
- 2) TAHRİK KAPAĞI
- 3) ALTİGEN EK
- 4) REDÜKTÖR
- 5) REDÜKTÖR DESTEĞİ

- 6) PLAKALI KARDAN MİLİ
- 7) KRANK KOLU
- 8) BAĞLANTI HALKASI
- 9) ÇUBUK DURDURMA
- 10) ACIL DURDURMA

*11) SEKİZGEN BORU

*13) KUTU PROFİLİ

*12) KUTUNUN YANI

* Cherubini Mi-Metal Ürün Kitabında bulunan bileşenler

SARICI İÇİN REDÜKTÖR SEÇİM KILAVUZU

Uzun yıllara dayanan deneyimimiz ve sarıcı ölçüleri sayesinde, kolay bir hesap yaparak ihtiyacınız olan çıkış torkuna uyan redüktörü bulmak mümkündür.

HESAPLAMA İÇİN GEREKLİ OLAN SARICI BİLGİLERİ

L metre bazında genişlik [m]

Metre bazında yükseklik [m]

P profilinin metre kare bazında ağırlığı [kg/m²]

S çubuk kalınlığı [mm]

D sekizgen boru ölçüleri [mm]

K hesaplaması için sabit değer [kg değerini Newton değerine de çevirir]

K SABİT DEĞER SEÇİMİ

H	S	D	K
1,5 m'ye kadar	9 mm	40 mm	0,46
		60 mm	0,50
2,5 m'ye kadar	14 mm	40 mm	0,57
		60 mm	0,59
2,5 m'ye kadar	9 mm	40 mm	0,60
		60 mm	0,62
2,5 m'ye kadar	14 mm	40 mm	0,72
		60 mm	0,74

ÇIKIŞ TORKU HESABI

ÇIKIŞ TORKU = (LxH) x P x K [Nm]

Örnek:			
Genişlik L	1,25	m	
Yükseklik H	1,50	m	
P profilinin metre kare bazında ağırlığı	3,70	kg/m ²	
S çubuk kalınlığı	9,00	mm	
D sekizgen boru ölçüleri	60	mm	
K hesaplaması için sabit değer	0,5		
Çıkış torku =	(1,25 x 1,5) x 3,7 x 0,5 =	3,47	Nm

KEPENK AKSESUARLARI SEÇİM TABLOLARI



ÜRÜN GRUBU	AÇIKLAMA	AZALTIMA	VERİMLİLİK	MAKSİMUM ÇIKIŞ TORKU	MANEVRA GÜCÜ*	SAYFA
7240	Çift konili redüktör 2,6:1 (sürtünmeli, limit anahtarlı veya limitsiz)	2,6 : 1	0,79	8,5 Nm		S. 36
7245	Çift konili redüktör 3,6:1 (sürtünmeli, limit anahtarlı veya limitsiz)	3,6 : 1	0,78	11,5 Nm		S. 38
7250	Çift konili redüktör 5:1 (boru Ø 60)	5 : 1	0,56	7,0 Nm		S. 41
7252	Çift konili redüktör 5:1 (boru Ø 70)	5 : 1	0,56	7,0 Nm		S. 41
7253	Çift konili redüktör 5:1 (boru Ø 60)	5 : 1	0,56	7,0 Nm		S. 41
7280	Çift konili redüktör 8:1 (boru Ø 70)	8 : 1	0,48	9,6 Nm		S. 42
7305	Sonsuz vidalı redüktör 7:1	7 : 1	0,32	10,3 Nm		S. 44
7311	Sonsuz vidalı redüktör 10:1	10 : 1	0,32	13,8 Nm		S. 44
7320	Sonsuz vidalı redüktör 5:1	5 : 1	0,32	6,9 Nm		S. 44
7330	Sonsuz vidalı redüktör 5.25:1	5,25 : 1	0,42	9,9 Nm		S. 46
7350	Sonsuz vidalı redüktör 8:1	8 : 1	0,34	12 Nm		S. 48

* Kaldıraç kolu uzunluğu krank kolu 180 mm

ÜRÜN GRUBU	AÇIKLAMA	SEKİZGEN BORU	MALZEME	SAYFA
1549	Klipli sekizgen kapak kiti + redüktör için sekizgen boru sürgü kapağı kod. 7240-7245	40,50,60	POLİMER ve Plastik	S. 40
99XX	Sekizgen boru kapakları	40,60	Plastik ve çelik	S. 51

ÜRÜN GRUBU	AÇIKLAMA	MALZEME	SAYFA
7290	Kod. 7250-7252-7253-7280 redüktörleri için braketli montaj pimi	Galvanizli çelik	S. 43
73XX	Altıgen ek	Zamak	S. 50
7326	Redüktör desteği kod 7330	Plastik	S. 47

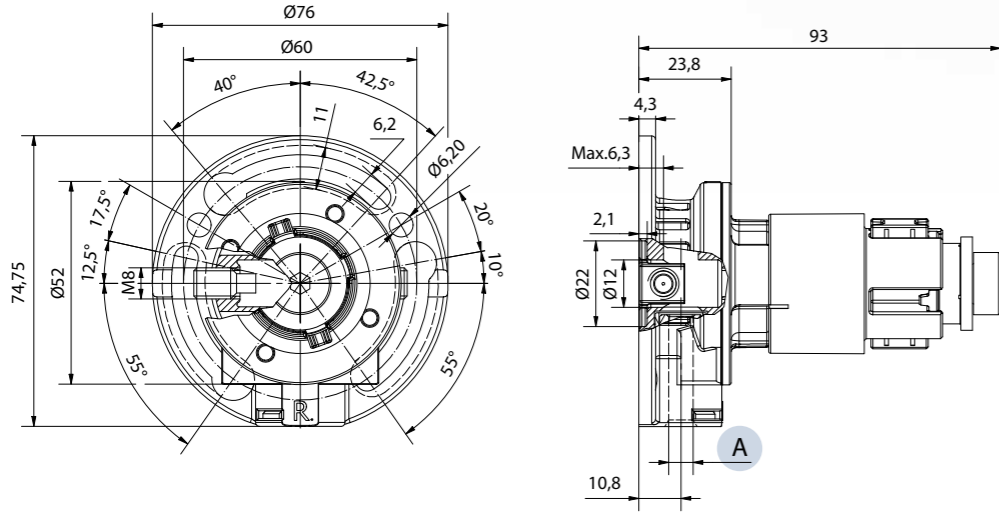
REDÜKTÖR

Çift konili redüktör azaltma 2,6:1

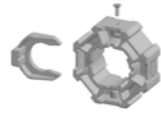
- Sol ve sağ uygulama için tek redüktör (PATENTLİDİR)
- Sağ ve sol dönüş yönü.
- 40, 50 ve 60 mm sekizgen borular için değiştirilebilir kapak.
- Çelik yaylı fren.
- Malzeme: Zamak.



UYGULAMA



UYUMLU AKSESUARLAR



Sekizgen kapak kiti sayfa 40

Sürtülmeli çift konili redüktör azaltma 2,6:1

Sürtülmeli kavrama.

Entegre bilyeler ile sabitleme sistemi (PATENTLİDİR).

KOD	A GİRİŞİ	KAPLAMA/RENK	VERİMLİLİK	MAKSİMUM ÇIKIŞ TORKU
72405000F	□ 6 içinden	galvanizli	0,79	8,5 Nm

1550040 - Termik disk Ø 94 mm

Limit anahtarlı çift konili redüktör azaltma 2,6:1

Ayarlanabilir limit anahtarı.

Entegre bilyeler ile sabitleme sistemi (PATENTLİDİR).

KOD	A GİRİŞİ	LİMİT ANAHTARI	KAPLAMA/RENK	VERİMLİLİK	MAKSİMUM ÇIKIŞ TORKU
72405000A	□ 6 içinden	9 tur	galvanizli	0,79	8,5 Nm

1550040 - Termik disk Ø 94 mm

Limitsiz çift konili redüktör azaltma 2,6:1

Entegre bilyeler ile sabitleme sistemi (PATENTLİDİR).

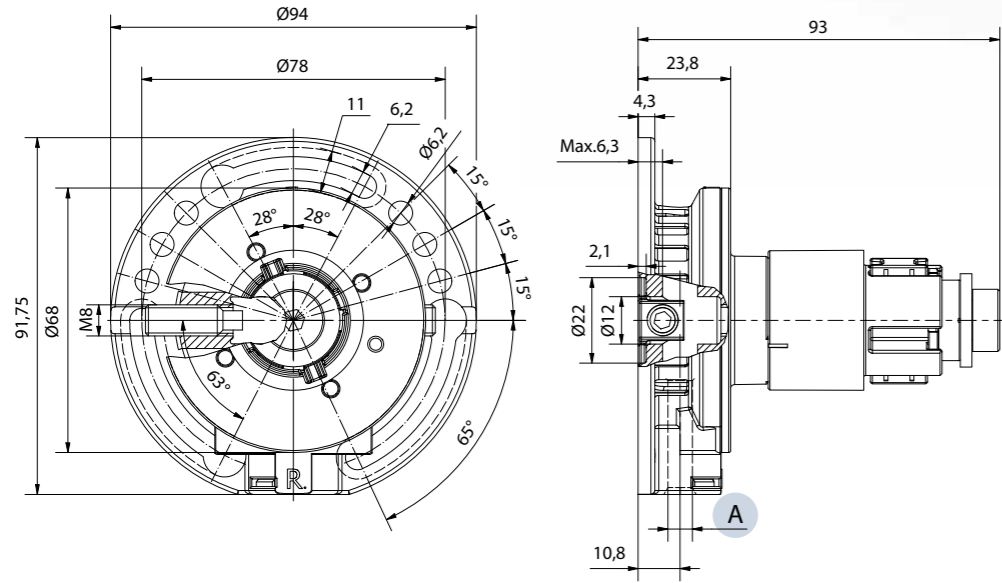
KOD	A GİRİŞİ	KAPLAMA/RENK	VERİMLİLİK	MAKSİMUM ÇIKIŞ TORKU
72405000N	□ 6 içinden	galvanizli	0,79	8,5 Nm

1550040 - Termik disk Ø 94 mm

REDÜKTÖR

Çift konili redüktör azaltma 3,6:1

- Sol ve sağ uygulama için tek redüktör (PATENTLİDİR)
- Sağ ve sol dönüş yönü.
- 40, 50 ve 60 mm sekizgen borular için değiştirilebilir kapak.
- Çelik yaylı fren.
- Malzeme: Zamak.



UYGULAMA



Sürtünlü çift konili redüktör azaltma 3,6:1

Sürtünlü kavrama.

Entegre bilyeler ile sabitleme sistemi (PATENTLİDİR).

KOD	A GİRİŞİ	KAPLAMA/RENK	VERİMLİLİK	MAKSİMUM ÇIKIŞ TORKU
72455000F	□ 6 içinden	galvanizli	0,78	11,5 Nm

1550040 - Termik disk Ø 94 mm

Limit anahtarlı çift konili redüktör azaltma 3,6:1

Ayarlanabilir limit anahtarı.

Entegre bilyeler ile sabitleme sistemi (PATENTLİDİR).

KOD	A GİRİŞİ	LİMİT ANAHTARI	KAPLAMA/RENK	VERİMLİLİK	MAKSİMUM ÇIKIŞ TORKU
72455000A	□ 6 içinden	9 tur	galvanizli	0,78	11,5 Nm

1550040 - Termik disk Ø 94 mm

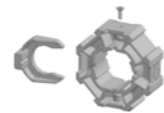
Limitsiz çift konili redüktör azaltma 3,6:1

Entegre bilyeler ile sabitleme sistemi (PATENTLİDİR).

KOD	A GİRİŞİ	KAPLAMA/RENK	VERİMLİLİK	MAKSİMUM ÇIKIŞ TORKU
72455000N	□ 6 içinden	galvanizli	0,78	11,5 Nm

1550040 - Termik disk Ø 94 mm

UYUMLU AKSESUARLAR



Sekizgen kapak kiti sayfa 40

KAPAK KİTİ

2,6:1 - 3,6:1 konik çift redüktörleri için

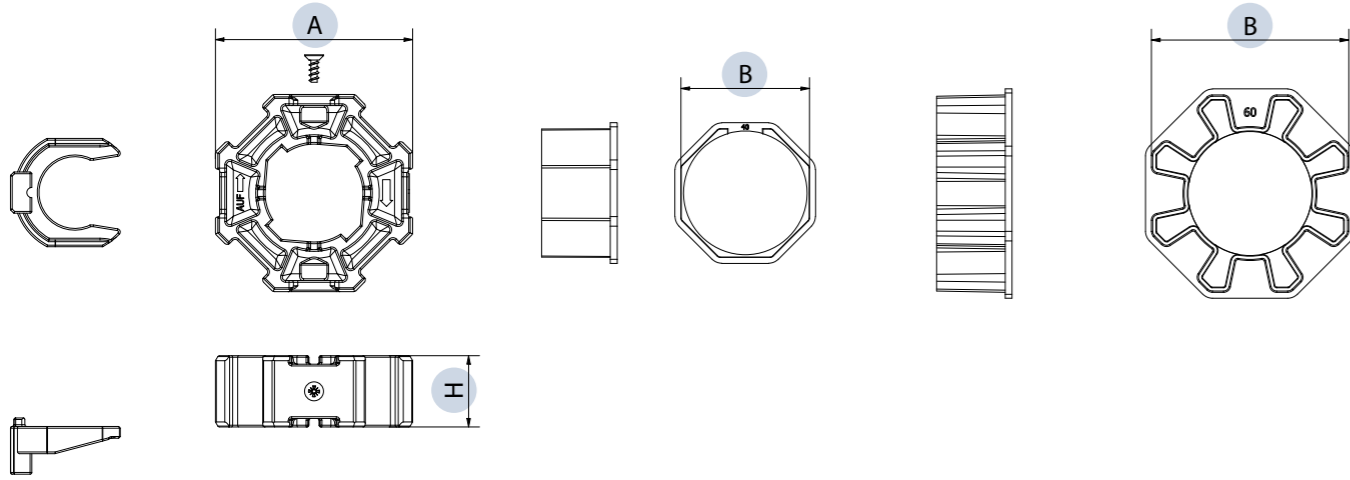
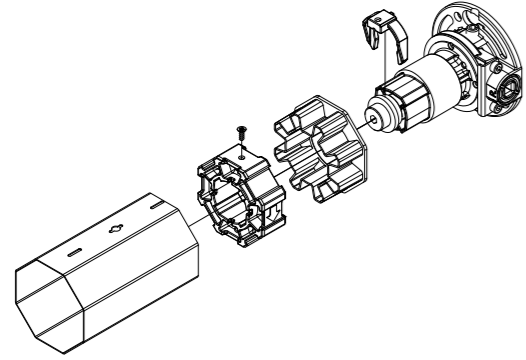
KLİP İLE SEKİZGEN KAPAK KİTİ

- Kapak ve klip için malzeme: POLİMER.
- Kendinden kılavuzlu vida: galvanizli çelik.
- Çift konili redüktör için uygun (Kod 7240 - 7245).

SEKİZGEN BORULU SÜRGÜ KAPAĞI

- Kapak malzemesi: Plastik.
- Çift konili redüktör için uygun (Kod 7240 - 7245).

UYGULAMA



KAPAK KİTİ KODU	A	H
1549001	40	21
1549003	50	20,8
1549002	60	20,8

SÜRGÜ KAPAĞI KODU	B
1549010	40
1549011	60

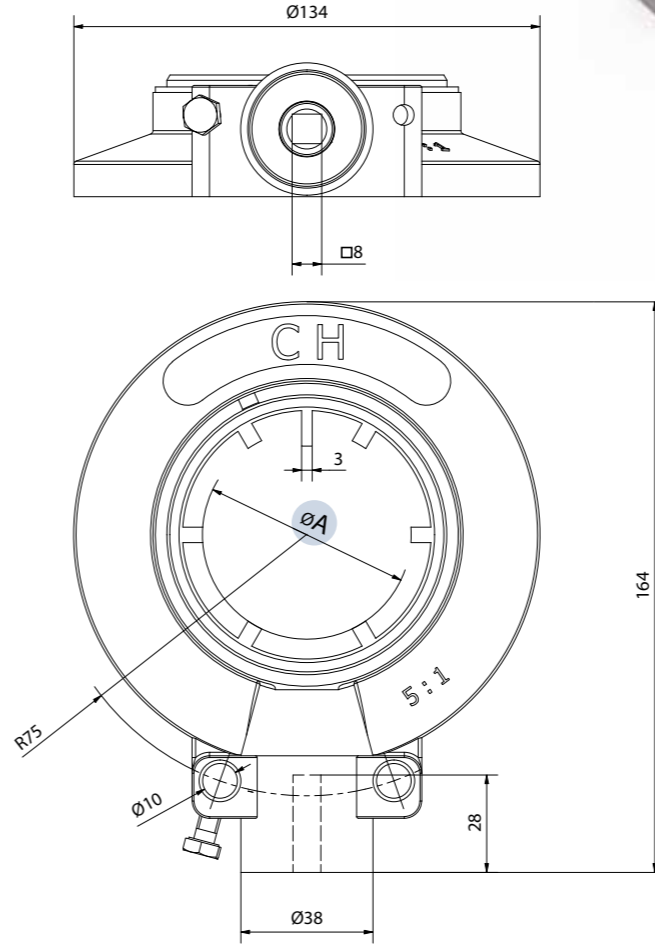
REDÜKTÖR

UYGULAMA



Çift konili redüktör azaltma 5:1

- Zamakdan karter.
- Zamakdan konik dililer.
- Çelik yaylı fren.
- POLİMER burçlarında hareket.
- 13 tura ayarlı limit anahtarı.



UYUMLU AKSESUARLAR



7290 - 7292
Montaj pimi sayfa 43

KOD	A GİRİŞİ	LİMİT ANAHTARI	KAPLAMA/RENK	VERİMLİLİK	MAKSİMUM ÇIKIŞ TORQU
7250CH	Ø 60	13 tur	Metalik kaplama	0,56	7 Nm
7252CH	Ø 70	13 tur	Metalik kaplama	0,56	7 Nm
7253CH	Ø 60	13 tur	Metalik kaplama	0,56	7 Nm

REDÜKTÖR

Çift konili redüktör azaltma 8:1

- Zamakdan karter.
- Zamakdan konik dililer.
- Çelik yaylı fren.
- POLİMER burçlarında hareket.
- 10 tura ayarlı limit anahtarı.



UYGULAMA



BRAKETLİ MONTAJ PİMİ

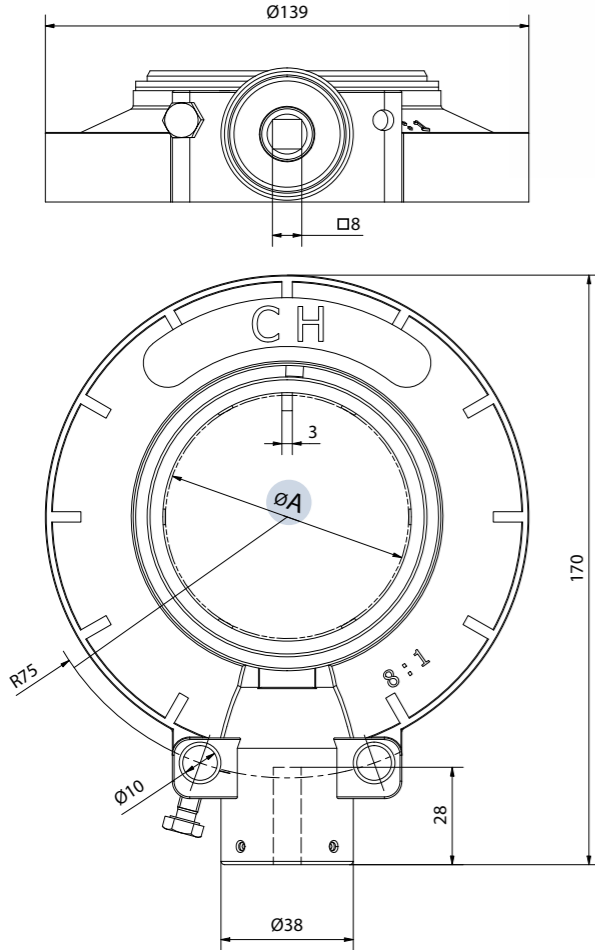
UYGULAMA



- Montaj pimi.
- Malzeme: galvanizli çelik.
- Ayarlanabilir montaj braketi.

7290

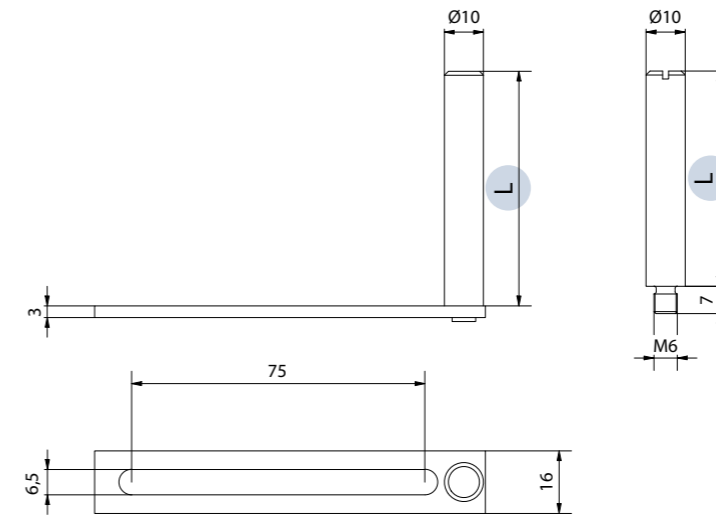
7292



UYUMLU AKSESUARLAR



7290 - 7292
Montaj pimi sayfa 43



KOD	A GİRİŞİ	LİMİT ANAHTARI	KAPLAMA/RENK	VERİMLİLİK	MAKSİMUM ÇIKIŞ TORQU
7280	Ø 70	10 tur	Metalik kaplama	0,48	9,6 Nm

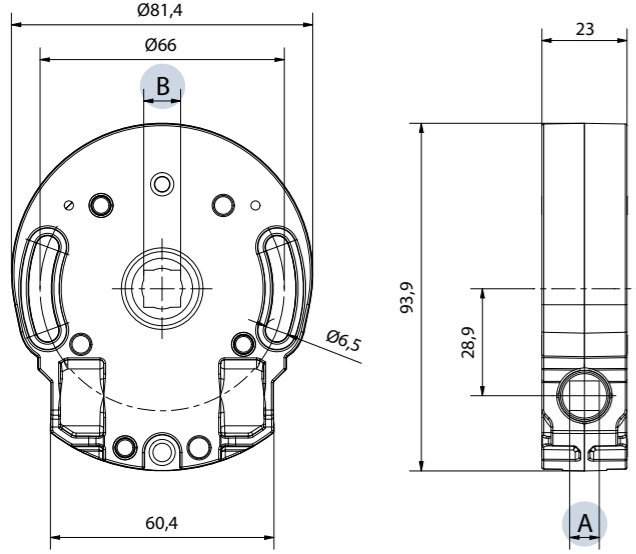
KOD	L
729055	55 mm
729080	80 mm
729260	60 mm
729280	80 mm

REDÜKTÖR

Sonsuz vidalı redüktör

- Zamakdan karter.
- Alüminyum sonsuz vida.
- Prinçten yapılmış dişli.
- Limit anahtarlı veya limitsiz olarak 16 dönüşe kadar ayarlanabilir.
- Dövülerek sertleştirilmiş malzemede tek gövdeli limit anahtarı.

UYGULAMA



UYUMLU AKSESUARLAR



7316-7317
Altıgen ek sayfa 50

Diğer uyumlu aksesuarlar için 51 sayfasına bakınız

Sonsuz vidalı redüktör azaltma 5:1 - Stor kilitleme freni.

KOD	A GİRİŞİ	B GİRİŞİ	LİMİT ANAHTARI	KAPLAMA/RENK	VERİMLİLİK	MAKSİMUM ÇIKIŞ TORKU
73206004ACH00	6	10	16 tur	Metalik kaplama	0,32	6,9 Nm
73207004ACH00	7	10	16 tur	Metalik kaplama	0,32	6,9 Nm
73208004ACH00	8	10	16 tur	Metalik kaplama	0,32	6,9 Nm
73208011ACH00	8	13	16 tur	Metalik kaplama	0,32	6,9 Nm
73208015ACH00	8	16	16 tur	Metalik kaplama	0,32	6,9 Nm
73206004NCH00	6	10		Metalik kaplama	0,32	6,9 Nm
73207004NCH00	7	10		Metalik kaplama	0,32	6,9 Nm
73208004NCH00	8	10		Metalik kaplama	0,32	6,9 Nm
73208011NCH00	8	13		Metalik kaplama	0,32	6,9 Nm

Sonsuz vidalı redüktör azaltma 7:1 - Burçlarla kendinden frenleme.

KOD	A GİRİŞİ	B GİRİŞİ	LİMİT ANAHTARI	KAPLAMA/RENK	VERİMLİLİK	MAKSİMUM ÇIKIŞ TORKU
73057004ACH00	7	10	16 tur	Metalik kaplama	0,32	10,3 Nm
73058004ACH00	8	10	16 tur	Metalik kaplama	0,32	10,3 Nm
73058011ACH00	8	13	16 tur	Metalik kaplama	0,32	10,3 Nm
73058015ACH00	8	16	16 tur	Metalik kaplama	0,32	10,3 Nm
73058011NCH00	8	13		Metalik kaplama	0,32	10,3 Nm

Sonsuz vidalı redüktör azaltma 10:1 - Burçlarla kendinden frenleme.

KOD	A GİRİŞİ	B GİRİŞİ	LİMİT ANAHTARI	KAPLAMA/RENK	VERİMLİLİK	MAKSİMUM ÇIKIŞ TORKU
73116004ACH00	6	10	16 tur	Metalik kaplama	0,32	13,8 Nm
73117004ACH00	7	10	16 tur	Metalik kaplama	0,32	13,8 Nm
73118004ACH00	8	10	16 tur	Metalik kaplama	0,32	13,8 Nm
73118011ACH00	8	13	16 tur	Metalik kaplama	0,32	13,8 Nm
73118015ACH00	8	16	16 tur	Metalik kaplama	0,32	13,8 Nm
73117004NCH00	7	10		Metalik kaplama	0,32	13,8 Nm
73118004NCH00	8	10		Metalik kaplama	0,32	13,8 Nm
73118011NCH00	8	13		Metalik kaplama	0,32	13,8 Nm
73118015NCH00	8	16		Metalik kaplama	0,32	13,8 Nm

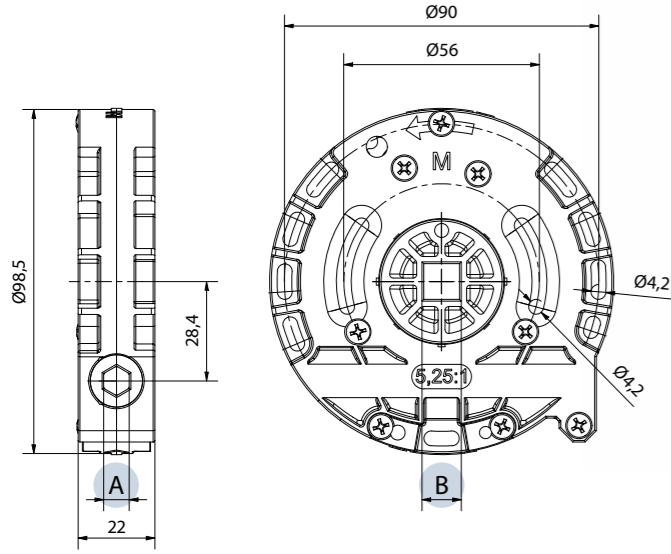
SONSUZ VİDALI REDÜKTÖR

UYGULAMA



Limit anahtarlı veya limitsiz azaltma 5,25:1

- Karter PBT'de.
- POLİMER yapılı dişli.
- Çelik yaylı fren.
- Sürtünme ile aşağı iniş.



UYUMLU AKSESUARLAR



7326 Redüktör desteği
7316-7317 Altıgen ek sayfa 50
sayfa 47

Diğer uyumlu aksesuarlar için 51
sayfasına bakınız

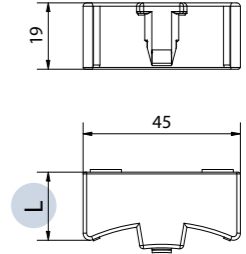
KOD	A GİRİŞİ	B GİRİŞİ	LİMİT ANAHTARI	KAPLAMA/ RENK	VERİMLİLİK	MAKSİMUM ÇIKIŞ TORKU
73305004ACH04	□ 6	□ 10	9,75 tur	RAL 9005	0,42	9,9 Nm
73306004ACH04	◇ 6	□ 10	9,75 tur	RAL 9005	0,42	9,9 Nm
73307004ACH04	◇ 7	□ 10	9,75 tur	RAL 9005	0,42	9,9 Nm
73307015ACH04	◇ 7	◇ 16	9,75 tur	RAL 9005	0,42	9,9 Nm
73307016ACH04	◇ 7	Crabot 22	9,75 tur	RAL 9005	0,42	9,9 Nm
73307017ACH04	◇ 7	Crabot 28	9,75 tur	RAL 9005	0,42	9,9 Nm
73305004NCH04	□ 6	□ 10		RAL 9005	0,42	9,9 Nm
73307004NCH04	◇ 7	□ 10		RAL 9005	0,42	9,9 Nm
73307015NCH04	◇ 7	◇ 16		RAL 9005	0,42	9,9 Nm
73307016NCH04	◇ 7	Crabot 22		RAL 9005	0,42	9,9 Nm
73307017NCH04	◇ 7	Crabot 28		RAL 9005	0,42	9,9 Nm

REDÜKTÖR DESTEĞİ

UYGULAMA



- Plastik malzeme.



KOD	L	YAN
7326125	16 mm	125
7326137	21,6 mm	137
7326150	28,9 mm	150
7326165	36,5 mm	165
7326180	44,1 mm	180
7326205	57,1 mm	205

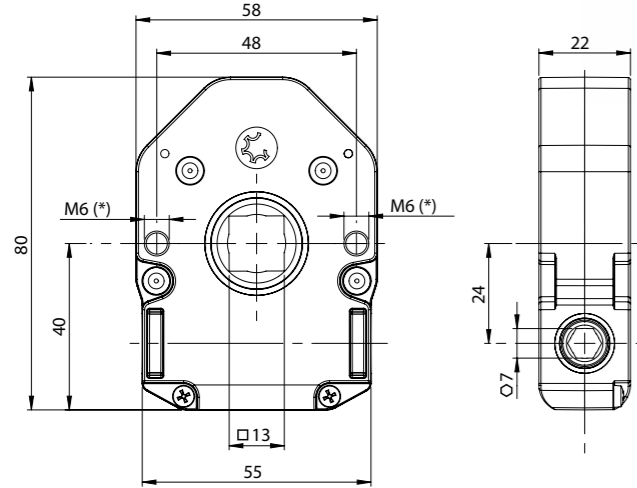
SONSUZ VIDALI 8:1 REDÜKTÖRÜ

UYGULAMA



Limit anahtarlı veya limitsiz azaltma 8:1

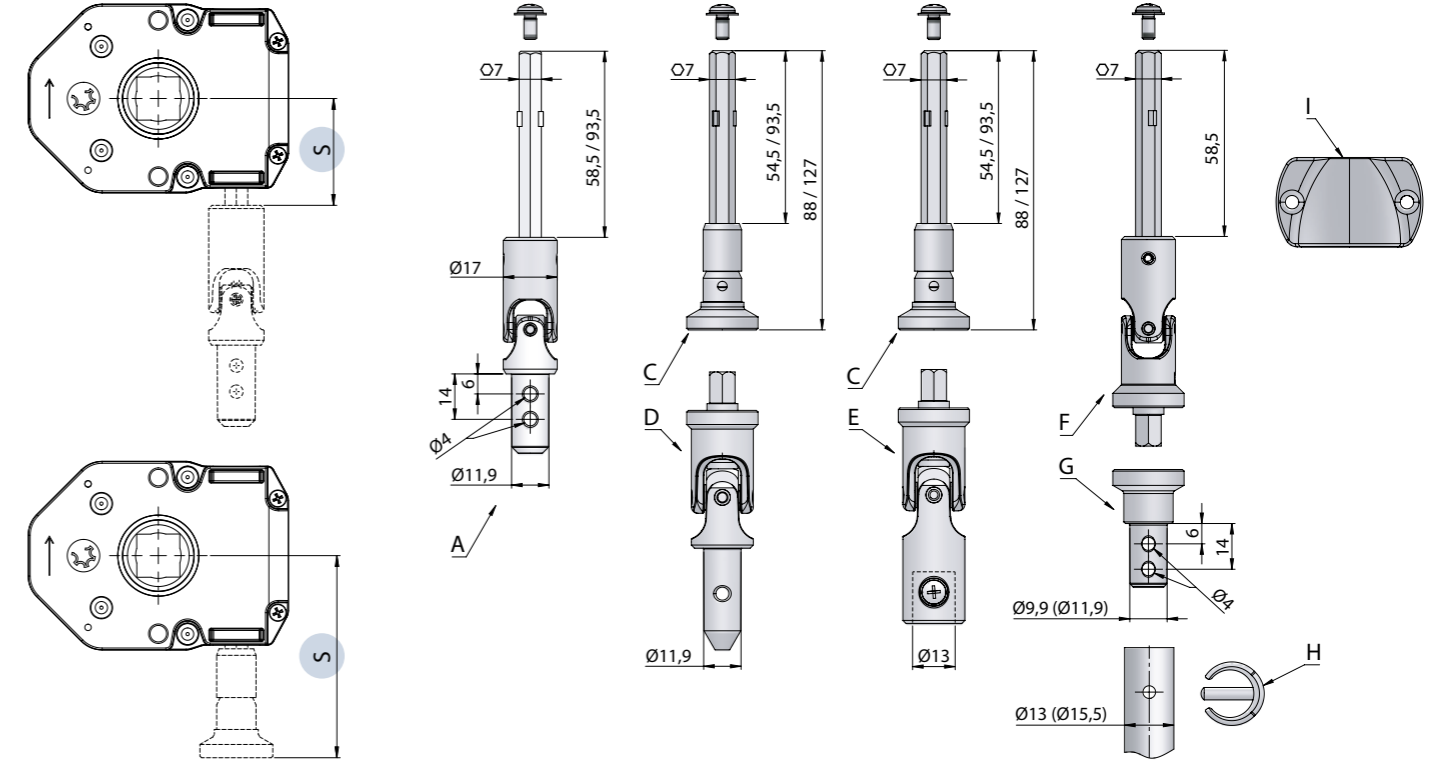
- Zamakdan karter.
- Çelik dişli
- Rondelalı ve çelik yaylı katlanır fren.
- Limit anahtarlı veya limitsiz olarak 19 dönüşe kadar ayarlanabilir.
- Dövülerek sertleştirilmiş malzemede tek gövdeli limit anahtarı.
- Rondelalı ve çelik yaylı katlanır fren.



(*) Açık dişli M6 dişli delikler

AKSESUARLAR

Sonsuz vidalı redüktör için azaltma 8:1



KOD		S
60237003M12XX	A Nikel kaplı zamak mafsali $\varnothing 7$ 32 mm kalınlığında ve $\varnothing 12$ mm erkek kardan	32 mm
60237007M12XX	A Nikel kaplı zamak mafsali $\varnothing 7$ kalınlık 67 mm ve erkek kardan $\varnothing 12$ mm	67 mm
60217006CACHXX	C Uzatma $\varnothing 7$ thk.62 mm, dişi manyetik huniyle	62 mm
60217010CACHXX	C Uzatma $\varnothing 7$ thk.101 mm, dişi manyetik huniyle	101 mm
8056M12XX	D Erkek manyetik bağlantı elemanı $\varnothing 11,9$ mm	
8056V13XX	E Dişi manyetik bağlantı $\varnothing 13$ mm	
60247003CACHXX	F Erkek mıknatıs ve uzatma $\varnothing 7$ mm olan dişi kardanı	32 mm
784410CAXX	G $\varnothing 13$ mm tüp için manyetik redüksiyon, erkek $\varnothing 9,9$ mm	
784412CAXX	G $\varnothing 15,5$ mm tüp için manyetik redüksiyon, erkek $\varnothing 11,9$ mm	
7595XX	H $\varnothing 13$ mm boru için bağlantı halkası	
7596XX	H $\varnothing 15,5$ mm boru için bağlantı halkası	
8027XX	I Manyetik çubuk durdurma	

XXX: Kodu istenilen uzunlukta girin. Mevcut olan uzunluk ölçüleri için Satış Bürosu ile görüşün.

STANDART RENKLER	TALEP ÜZERİNE RENK SEÇİMİ*
16 RAL 9016	05 RAL 7035
05 RAL 7035	NK Nikelaj
NK Nikelaj	09 RAL 8019

(*) Minimum sipariş miktarı ile istek üzerine renkler.

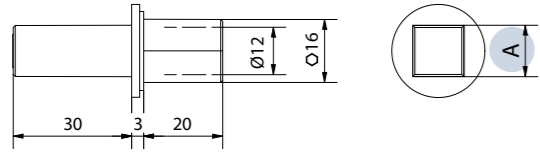
KOD	GİRİŞİ	ÇIKIŞI	LİMİT ANAHTARI	KAPLAMA/ RENK	VERİMLİLİK	MAKSİMUM ÇIKIŞ TORKU
73507011ACH00	$\varnothing 7$	$\square 13$	19 tur	Metalik kaplama	0,34	12 Nm
73507011NCH00	$\varnothing 7$	$\square 13$		Metalik kaplama	0,34	12 Nm

ALTIGEN EK

UYGULAMA



- Malzeme: Zamak.
- Sonsuz vidalı redüktörler için uygun (Kod 7305 - 7311 - 7320 - 7330).



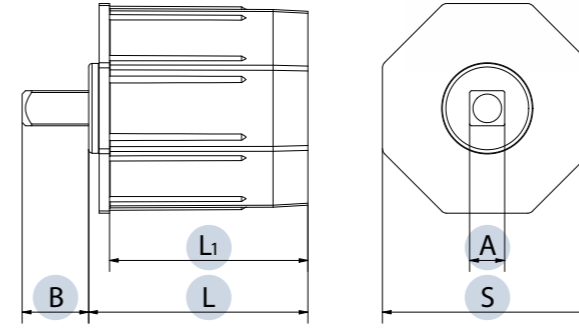
KOD	A
7316	Ø 12 mm delikli Ø 16 mm ve □ 13 mm □ 13
7317	Ø 12 mm delikli Ø 16 mm ve □ 10 mm □ 10

SEKİZGEN BORU KAPAKLARI

UYGULAMA



- Plastik kapak.
- Galvanizli çelik ek.
- 40 ve 60 sekizden borular için uygun.



KOD	S	A	B	L	L1	KAPLAMA/RENK
994213CH04	40	□ 13 delik	-	79 mm	73,5 mm	RAL 9005
994320CH04	40	pim □ 10	20	79 mm	73,5 mm	RAL 9005
994420CH04	40	pim □ 7	20	46 mm	42 mm	RAL 9005
996115CH04L145	60	pim Ø 12	15	145 mm	116 mm	RAL 9005
996213CH04	60	□ 13 delik	-	63 mm	56,8 mm	RAL 9005
996320CH04	60	pim □ 10	20	63 mm	56,8 mm	RAL 9005
996420CH04	60	pim Ø 12	20	63 mm	56,8 mm	RAL 9005

Sekizgen kapakların tamamı için Cherubini Mi-Metal Ürün Kitabı'na bakın

KOLLAR VE EKLERİ



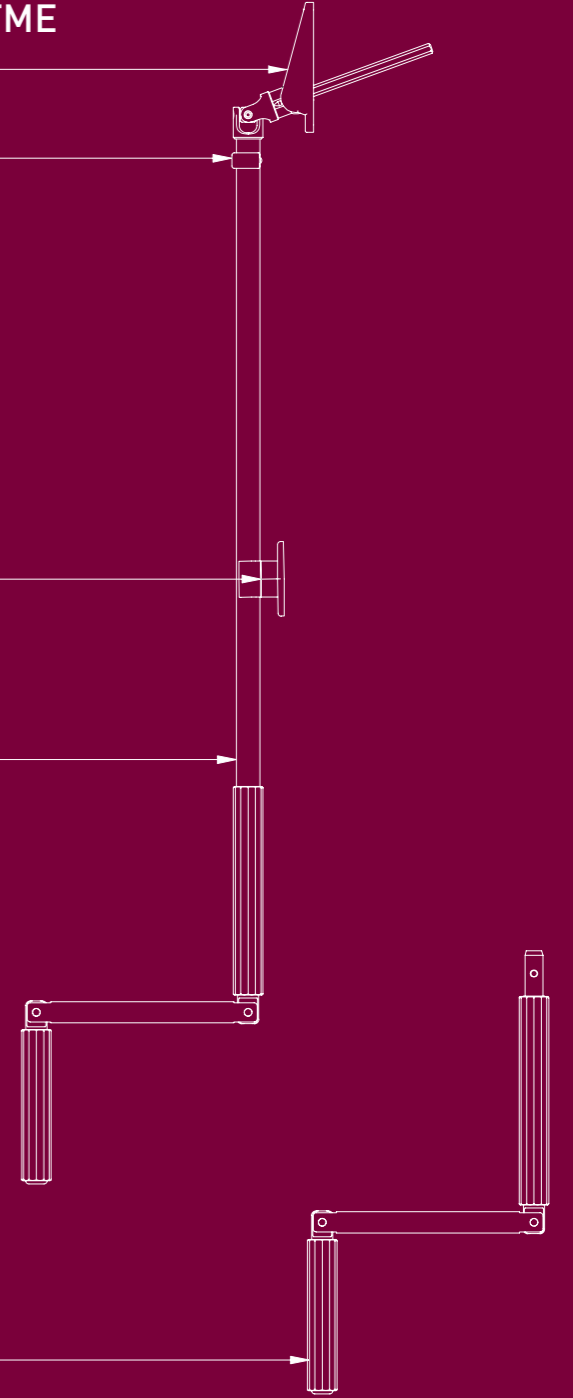
PLAKALI KARDAN GERİ İTME

BAĞLANTI HALKASI

ÇUBUK DURDURMA

BORULU KRANK KOLU

KRANK KOLU



Kollar ve ekleri

SEÇİM TABLOLARI



ÜRÜN GRUBU	AÇIKLAMA	Ø BORU	KOL EKSEN ARASI	YÜZEY MÜDAHALE	UYGULANABİLİR MAKS ÇİFT	SAYFA
7400 ve 7401	Alüminyum ara kol		100	Doğal anotlanmış Vernikli	4 Nm	S. 56
7402	Montajlı boru ile boyalı alüminyumdan mafsallı sap	Ø 13	100	Boyalı	5 Nm	S. 57
7420 ve 7421	Alüminyum ara kol		140	Doğal anotlanmış Vernikli	5 Nm	S. 58
7457	Montajlı boru ile boyalı alüminyumdan mafsallı sap	Ø 13	180	Boyalı	6 Nm	S. 59
7461 ve 7467	Vernik kaplı borulu krank kolu	Ø 15.5	140, 180	Boyalı	6 Nm	S. 61
7461VL	Kaldıraç kollu vernikli alüminyum krank kolu		140	Boyalı	6 Nm	S. 60
7461AV	Kaldıraç kollu vernikli alüminyum krank kolu		140	Doğal anotlanmış	6 Nm	S. 60
7500	Çelik krank kolu		152	Nikel kaplama	6 Nm	S. 62
7501	Montajlı boru ile boyalı çelikten mafsallı sap	Ø 15,5	140	Boyalı	8 Nm	S. 63

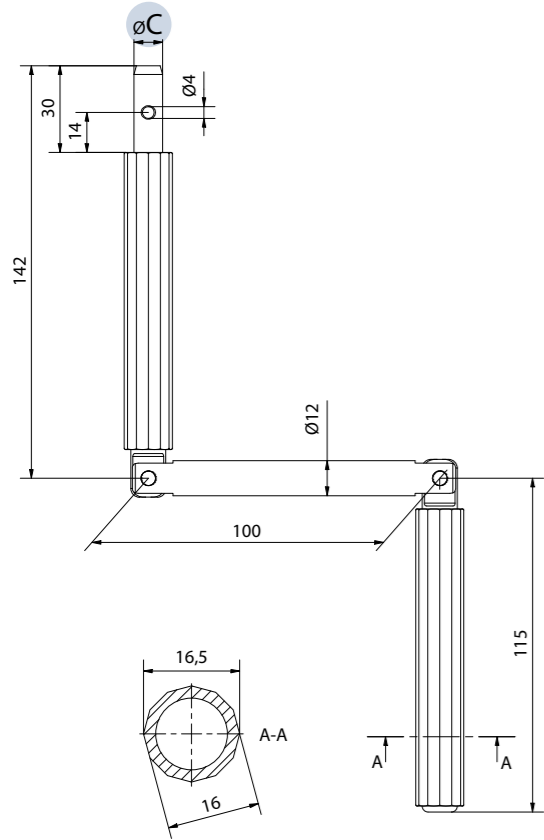
ÜRÜN GRUBU	AÇIKLAMA	MALZEME	SAYFA
7380	Geri çekilebilir kol kiti	Galvanizli çelik	S. 65
7590-7591 7592-7593 8027	Çubuk durdurma ve manyetik çubuk girme	Plastik ve çelik	S. 64
7595-7596	Bağlantı halkası	Plastik ve çelik	S. 66
7800-7810	Kaplama plakaları	Nikel kaplamalı veya vernikli çelik	S. 89
7848	Hava engelleme contası	Şeffaf silikon	S. 89
0300XXX	Huni için duy	Zamak	S. 96
0550	Hızlı girişli çekme çubukları	Galvanizli çelik	S. 97

ÜRÜN GRUBU	AÇIKLAMA	MALZEME	SAYFA
Kranklar	Plakasız kardan mili	Zamak	S. 67
Ertelemeler	Plakalı kardan mili	Zamak veya plastik	S. 68'den s. 95'e kadar

KRANK KOLU Ø 12 TUTAMAK 16

Kaldıraç kolu eksen arası 100 mm

- Kol yapısı: duralümin.
- Uçlar duralümin yuvarlanmış.
- Darbeye dayanıklı ekstrüde PVC tutamak.
- Geçmeli yay.
- Paslanmaz çelik pimler.



KOLLAR VE
EKLERİ

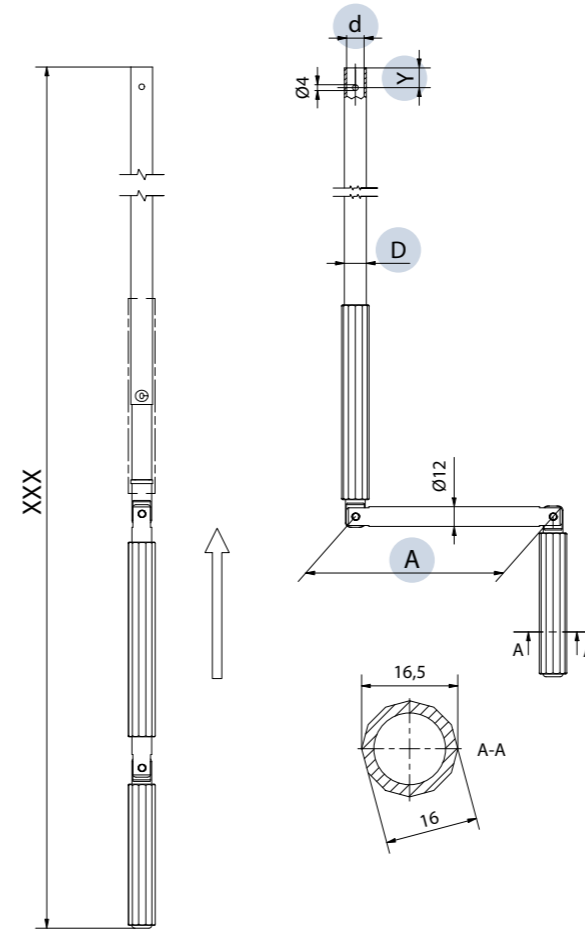


KRANK KOLU Ø 12 DÜĞME 16

MONTAJLI BORU Ø 13X1,5

Kaldıraç kolu eksen arası 100 mm

- 100 cm ile 300 cm arası XXX uzunluğu (mevcut olan uzunluk ölçüleri için satış bürosuna danışın).
- Vernikli Duralümin veya anotlanmış kol yapısı.
- Görünmez boru girme.



KOLLAR VE
EKLERİ

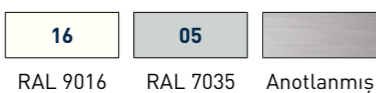


KOD	C	KAPLAMA/RENK	UYGULANABİLİR MAKSİMUM ÇİFT
740010AVCHXX	Ø 9,9	Doğal anotlanmış	4 Nm
740110VLCHXX	Ø 9,9	Boyalı	4 Nm

STANDART RENKLER

TALEP ÜZERİNE RENK SEÇİMİ*

XX: Ürün koduna renk kodunu ekleyin.



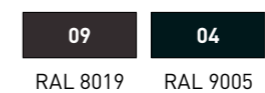
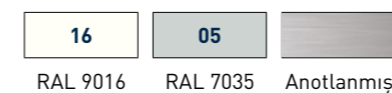
(* Minimum sipariş miktarı ile istek üzerine renkler.

KOD	A	D	d	Y	KAPLAMA/RENK	TUTAMAK RENGİ	UYGULANABİLİR MAKSİMUM ÇİFT
7402XXXN2605	100 mm	13	10	14	RAL 9016	RAL 9016	5 Nm
7402XXXN2607	100 mm	13	10	6	RAL 9016	RAL 9016	5 Nm
7402XXXN2705	100 mm	13	10	14	RAL 7035	RAL 7035	5 Nm
7402XXXN2707	100 mm	13	10	6	RAL 7035	RAL 7035	5 Nm
7402XXXN1205	100 mm	13	10	14	Anotlanmış	RAL 7035	5 Nm
7402XXXN1209	100 mm	13	10	6	Anotlanmış	RAL 7035	5 Nm

XXX: Kodu istenilen uzunlukta girin. Mevcut olan uzunluk ölçüleri için Satış Bürosu ile görüşün.

STANDART RENKLER

TALEP ÜZERİNE RENK SEÇİMİ*

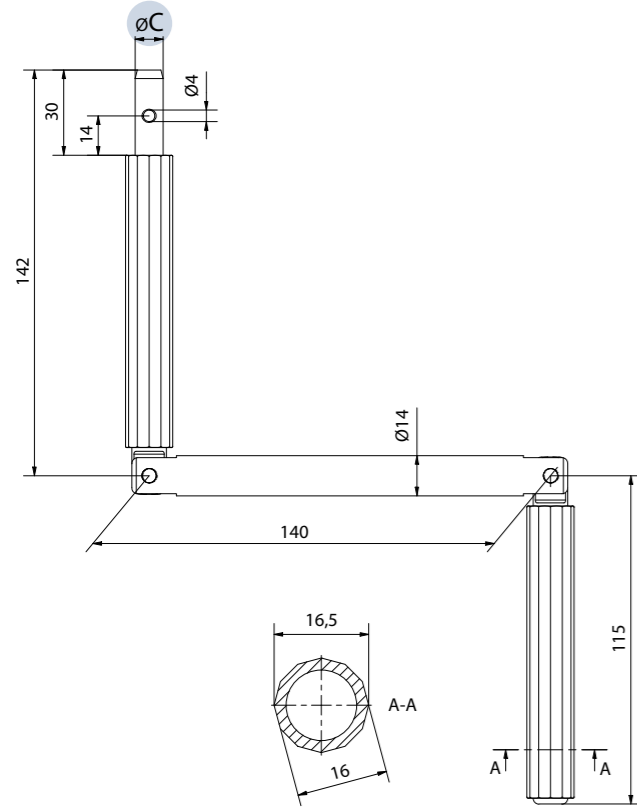


(* Minimum sipariş miktarı ile istek üzerine renkler.

KRANK KOLU Ø 14 TUTAMAK 16

Kaldıraç kolu eksen arası 140 mm

- Kol yapısı: duralümin.
- Uçlar duralümin yuvarlanmış.
- Darbeye dayanıklı ekstrüde PVC tutamak.
- Geçmeli yay.
- Paslanmaz çelik pimler.



KOLLAR VE
EKLERİ

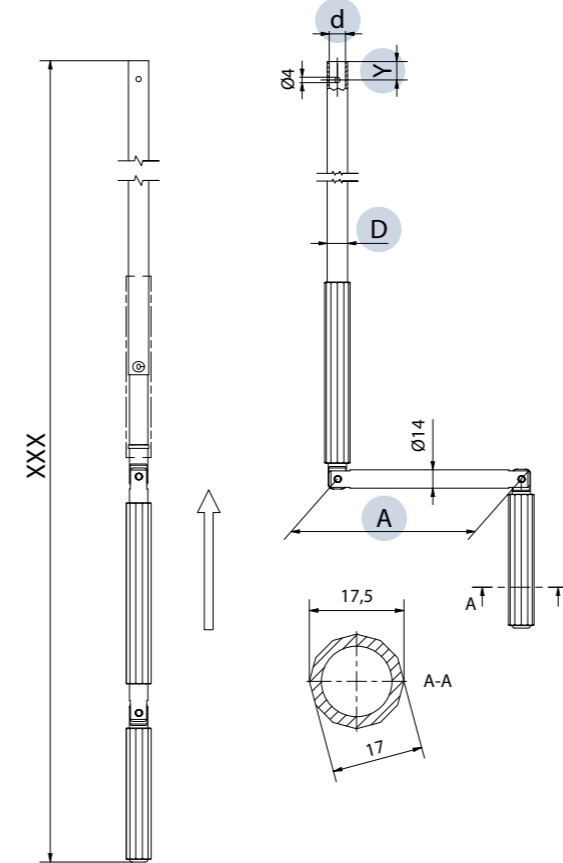


KRANK KOLU Ø 14 DÜĞME 17

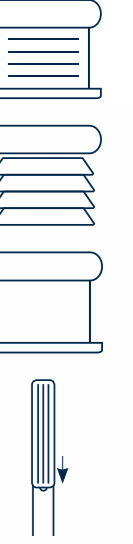
MONTAJLI BORU Ø 13X1,5

Kaldıraç kolu eksen arası 180 mm

- 100 cm ile 300 cm arası XXX uzunluğu (mevcut olan uzunluk ölçüleri için satış bürosuna danışın).
- Vernikli Duralümin kol yapısı.
- Görünmez boru girme.

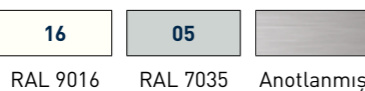


KOLLAR VE
EKLERİ

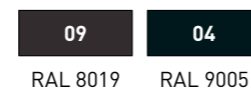


KOD	C	KAPLAMA/RENK	UYGULANABİLİR MAKSİMUM ÇİFT
742010AVCHXX	Ø 9,9	Doğal anotlanmış	5 Nm
742012AVCHXX	Ø 11,9	Doğal anotlanmış	5 Nm
742110VLCHXX	Ø 9,9	Boyalı	5 Nm
742112VLCHXX	Ø 11,9	Boyalı	5 Nm

STANDART RENKLER



TALEP ÜZERİNE RENK SEÇİMİ*

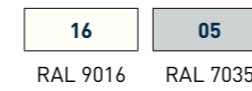


(* Minimum sipariş miktarı ile istek üzerine renkler.

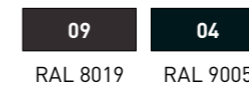
KOD	A	D	d	Y	KAPLAMA/RENK	UYGULANABİLİR MAKSİMUM ÇİFT
7457XXXN2607	180 mm	13	10	6	RAL 9016	6 Nm
7457XXXN2707	180 mm	13	10	6	RAL 7035	6 Nm

XXX: Kodu istenilen uzunlukta girin. Mevcut olan uzunluk ölçüleri için Satış Bürosu ile görüşün.

STANDART RENKLER



TALEP ÜZERİNE RENK SEÇİMİ*

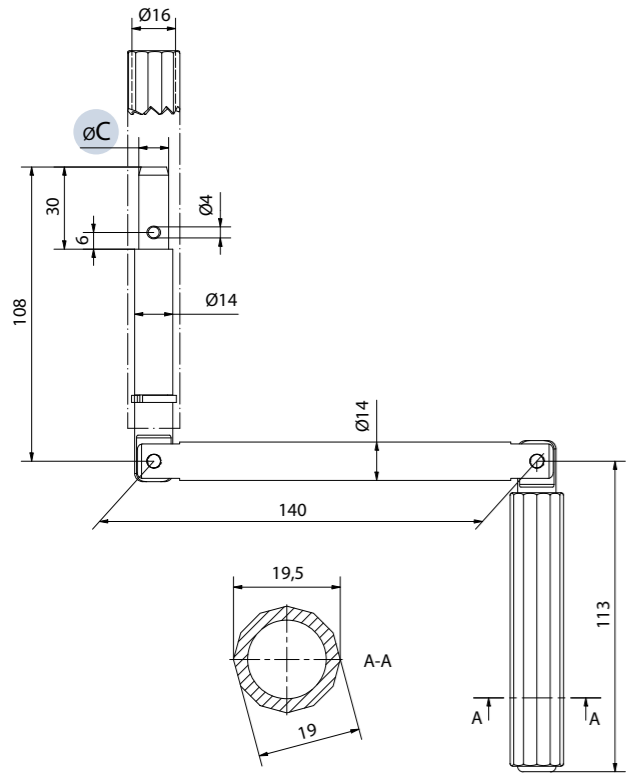


(* Minimum sipariş miktarı ile istek üzerine renkler.

KRANK KOLU Ø 14 TUTAMAK 19,5

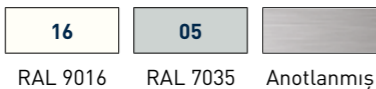
Kaldıraç kolu eksen arası 140 mm

- Kol yapısı: duralümin.
- Uçlar duralümin yuvarlanmış.
- Darbeye dayanıklı ekstrüde PVC tutamak.
- Galvanizli çelikte yay.
- Paslanmaz çelik pimler.
- Görünmez boru girme.



KOD	C	KAPLAMA/RENK	UYGULANABİLİR MAKSİMUM ÇİFT
746111VLCHXX	Ø 10,9	Boyalı	6 Nm
746112VLCHXX	Ø 11,9	Boyalı	6 Nm
746112AVCH05	Ø 11,9	Anotlanmış	6 Nm

STANDART RENKLER



TALEP ÜZERİNE RENK SEÇİMİ*

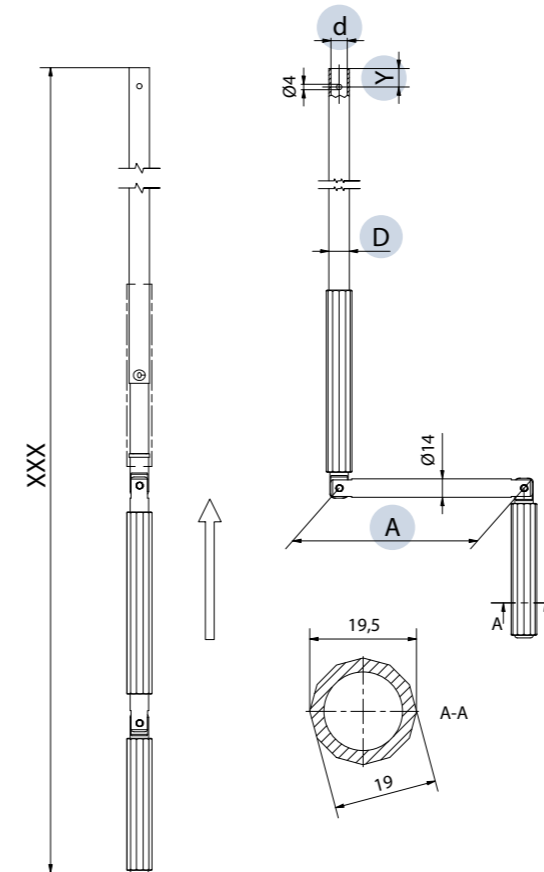


(* Minimum sipariş miktarı ile istek üzerine renkler.

KRANK KOLU Ø 14 DÜĞME 19,5 MONTAJLI BORU Ø 15,5X1,5

Kaldıraç kolu eksen arası 140 veya 180 mm

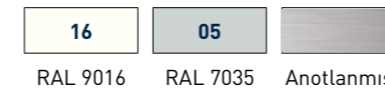
- 100 cm ile 300 cm arası XXX uzunluğu (mevcut olan uzunluk ölçüleri için satış bürosuna danışın).
- Vernikli Duralümin veya anotlanmış kol yapısı.
- Görünmez boru girme.



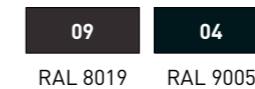
KOD	A	D	d	Y	KAPLAMA/RENK	TUTAMAK RENGİ	UYGULANABİLİR MAKSİMUM ÇİFT
7461XXXN1802	140 mm	15,5	12,5	6	RAL 9016	RAL 9016	6 Nm
7461XXXN1803	140 mm	15,5	12,5	14	RAL 9016	RAL 9016	6 Nm
7461XXXN1902	140 mm	15,5	12,5	6	RAL 7035	RAL 7035	6 Nm
7461XXXN1903	140 mm	15,5	12,5	14	RAL 7035	RAL 7035	6 Nm
7461XXXN1602	140 mm	15,5	12,5	6	Anotlanmış	RAL 7035	6 Nm
7461XXXN1606	140 mm	15,5	12,5	14	Anotlanmış	RAL 7035	6 Nm
7467XXXN1802	180 mm	15,5	12,5	6	RAL 9016	RAL 9016	6 Nm
7467XXXN1803	180 mm	15,5	12,5	14	RAL 9016	RAL 9016	6 Nm
7467XXXN1902	180 mm	15,5	12,5	6	RAL 7035	RAL 7035	6 Nm

XXX: Kodu istenilen uzunlukta girin. Mevcut olan uzunluk ölçüleri için Satış Bürosu ile görüşün.

STANDART RENKLER



TALEP ÜZERİNE RENK SEÇİMİ*

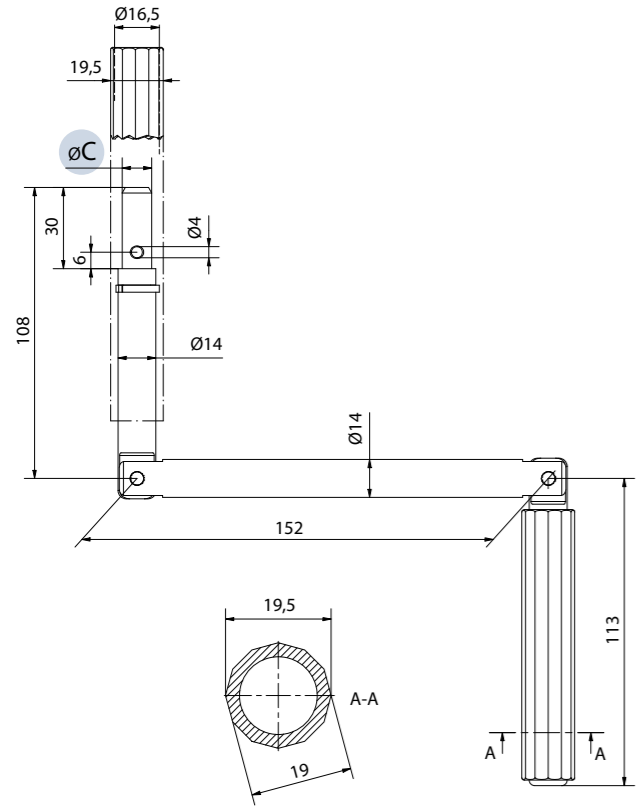


(* Minimum sipariş miktarı ile istek üzerine renkler.

KRANK KOLU Ø 14 DÜĞME 19,5 NİKEL KAPLAMALI ÇELİK

Kaldıraç kolu eksen arası 152 mm

- Nikel kaplama çelik kol yapısı.
- Darbeye dayanıklı ekstrüde PVC tutamak.
- Geçmeli yay.
- Paslanmaz çelik pimler.
- Görünmez boru girme.
- Talep üzerine vernikli alüminyum kaplı boru ile monte edilir.



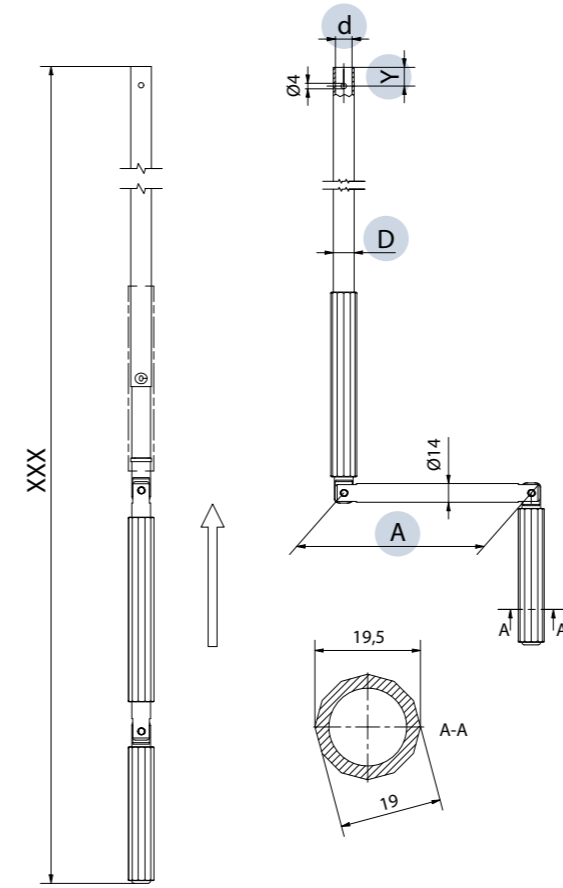
KOLLAR VE EKLERİ



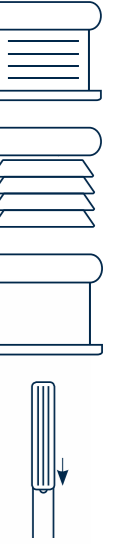
KRANK KOLU Ø 14 DÜĞME 19,5 ÇELİK VE ALÜMİNYUMDAN KAPLAMA

Kaldıraç kolu eksen arası 140 mm,
Ø 15,5x1,5 vernikli borulu

- 100 cm ile 300 cm arası XXX uzunluğu (mevcut olan uzunluk ölçüleri için satış bürosuna danışın).
- Galvanizli çelik ve vernikli kol yapısı.
- Duralümin boru.
- Görünmez boru girme.



KOLLAR VE EKLERİ



KOD	C	KAPLAMA/RENK	UYGULANABİLİR MAKSİMUM ÇİFT
750011CHXX	Ø 10,9	Nikel kaplama	8 Nm
750012CHXX	Ø 11,9	Nikel kaplama	8 Nm

XX: Ürün koduna renk kodunu ekleyin.

STANDART RENKLER		TALEP ÜZERİNE RENK SEÇİMİ*	
16	05	09	04
RAL 9016	RAL 7035	RAL 8019	RAL 9005

(* Minimum sipariş miktarı ile istek üzerine renkler.

KOD	A	D	d	Y	KAPLAMA/RENK	UYGULANABİLİR MAKSİMUM ÇİFT
7501XXXN1802	140 mm	15,5	12,5	6	RAL 9016	8 Nm
7501XXXN1803	140 mm	15,5	12,5	14	RAL 9016	8 Nm
7501XXXN1903	140 mm	15,5	12,5	14	RAL 7035	8 Nm

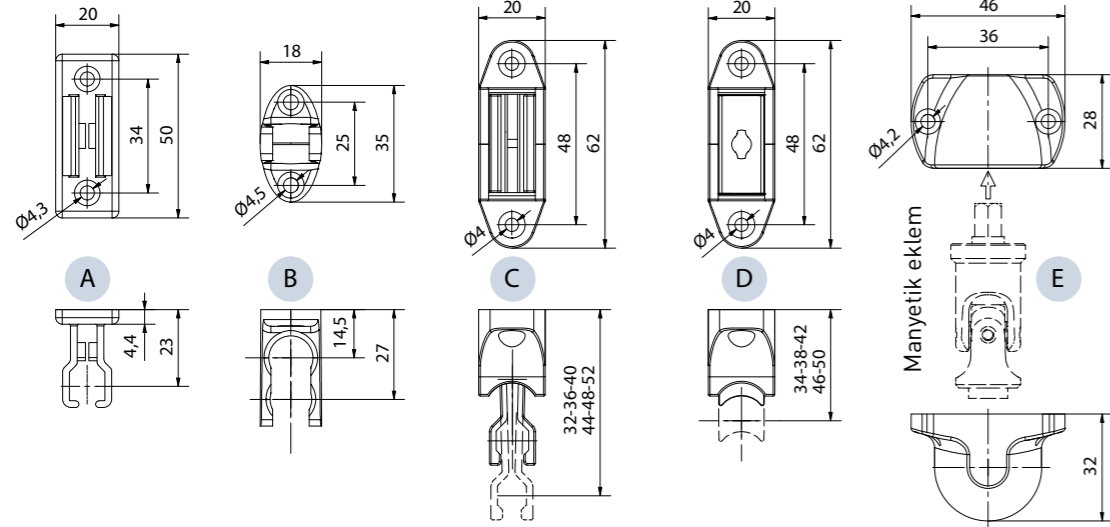
XXX: Kodu istenilen uzunlukta girin. Mevcut olan uzunluk ölçüleri için Satış Bürosu ile görüşün.

STANDART RENKLER		TALEP ÜZERİNE RENK SEÇİMİ*	
16	05	09	04
RAL 9016	RAL 7035	RAL 8019	RAL 9005

(* Minimum sipariş miktarı ile istek üzerine renkler.

ÇUBUK DURDURMA

- Plastik malzemeli çubuk durdurma.
- A: Ø 13-15,5 mm boru tipleri için.
- B: Ø 13 mm boru tipleri için.
- C: Ø 13-15 mm boru tipleri için, ayarlanabilir.
- D: Manyetik çubuk durdurma, ayarlanabilir.
- E: Manyetik eklem için çubuk durdurma.



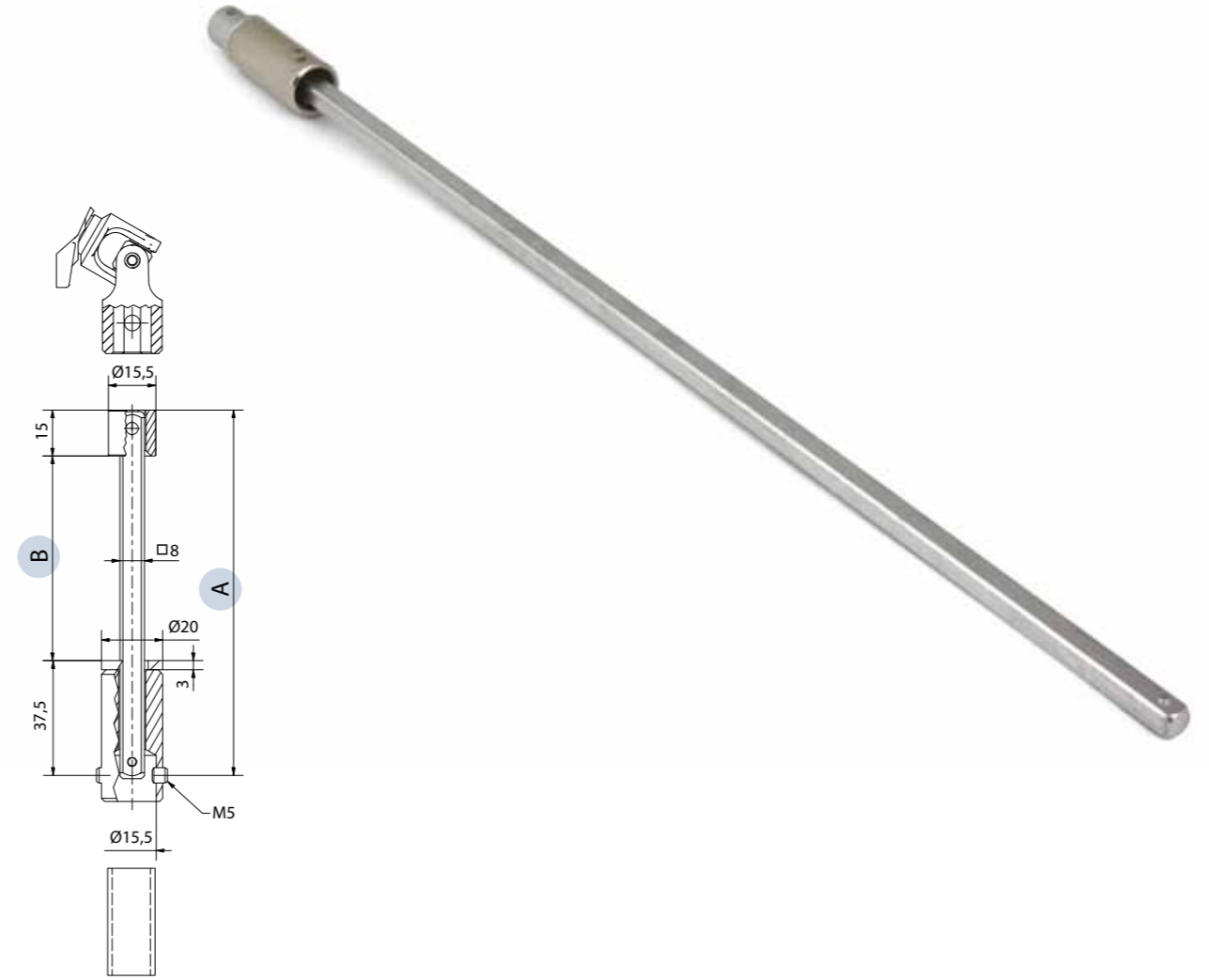
KOLLAR VE EKLERİ



GERİ ÇEKİLEBİLİR KOL KİTİ

- □ 8 mm uzatma, galvanizli çelik.
- Kardan için Ø 15,5 mm bağlantı burcu, galvanizli çelik.
- Boru için Ø 15,5 mm bağlantı burcu, nikel kaplamalı çelik.
- Galvanizli M5x5 mm vidaları ile boruya sabitleme.
- Manyetik halka Ø 20x3 mm.

KOLLAR VE EKLERİ



KOD	AÇIKLAMA
7590XX	A
7591XX	B
7592XX	C
7593XX	D
8027XX	E

STANDART RENKLER	
16	05
RAL 9016	RAL 7035

TALEP ÜZERİNE RENK SEÇİMİ*	
09	04
RAL 8019	RAL 9005

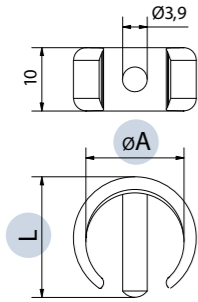
XX: Ürün koduna renk kodunu ekleyin.

(*): Minimum sipariş miktarı ile istek üzerine renkler.

KOD	A	B
738080373M15	373 mm	321 mm
738080650M15	650 mm	598 mm

BAĞLANTI HALKASI

- Plastik malzeme.
- Paslanmaz Çelik fiş Ø 3,9.



KOD	A	L
7595XX	Ø 13	16,5 mm
7596XX	Ø 15,5	20 mm

STANDART RENKLER		TALEP ÜZERİNE RENK SEÇİMİ*	
16	05	09	04
RAL 9016	RAL 7035	RAL 8019	RAL 9005

XX: Ürün koduna renk kodunu ekleyin.

(*): Minimum sipariş miktarı ile istek üzerine renkler.

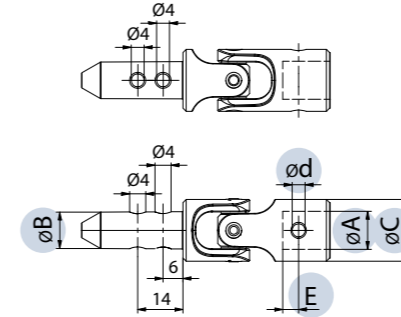
KOLLAR VE EKLERİ



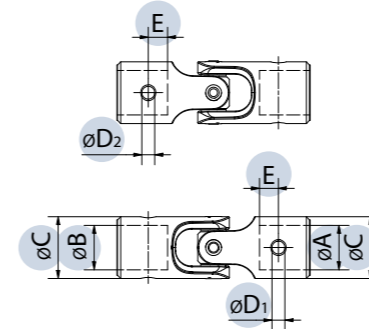
KARDAN EKLEM

Ø 19 VE Ø 17

- Vernikli Zamak kardan yapısı.
- Perçinler paslanmaz çeliktir.
- POLİMER burçlarında hareket.



KOD	A	B	C	d	E	UYGULANABİLİR MAKSİMUM ÇİFT
7600ZLCHXX	Ø 10,1	Ø 11,9	Ø 19,5	Ø 4	6	8 Nm
7602ZLCHXX	Ø 12,1	Ø 11,9	Ø 19,5	Ø 4	6	8 Nm
7608ZLCHXX	Ø 10,1	Ø 9,9	Ø 19,5	Ø 4	6	8 Nm
7610ZLCHXX	Ø 12,1	Ø 9,9	Ø 19,5	Ø 4	6	8 Nm
7902ZNCHNK	Ø 10,1	Ø 9,7	Ø 17	Ø 4	9	8 Nm
7905ZNCHNK	Ø 12,1	Ø 9,7	Ø 17	Ø 3	9	8 Nm
7913ZNCHNK	Ø 10,1	Ø 9,7	Ø 17	Ø 3; M5	9	8 Nm



KOD	A	B	C	D1	D2	E	UYGULANABİLİR MAKSİMUM ÇİFT
7615ZLCHXX	Ø 10,1	Ø 12,1	Ø 19,5	Ø 4	Ø 4	6	8 Nm
7660ZLCHXX	□ 8	Ø 15,5	Ø 19,5	Ø 4; M6	Ø 4	6	8 Nm
7664ZLCHXX	Ø 13,1	Ø 15,5	Ø 19,5	Ø 4	Ø 4	6	8 Nm

STANDART RENKLER			TALEP ÜZERİNE RENK SEÇİMİ*	
16	05	NK	09	04
RAL 9016	RAL 7035	Nikelaj	RAL 8019	RAL 9005

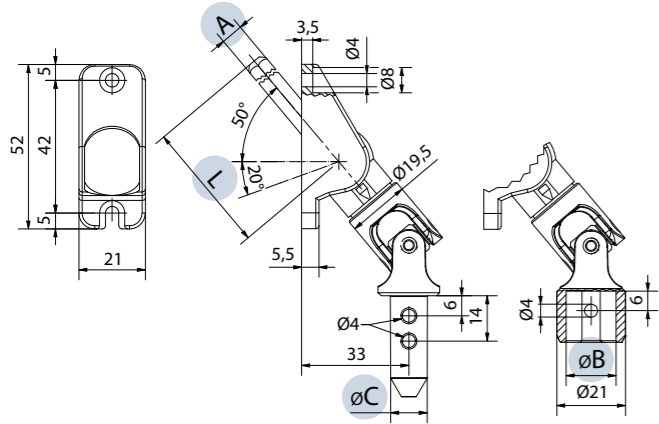
XX: Ürün koduna renk kodunu ekleyin.

(*): Minimum sipariş miktarı ile istek üzerine renkler.

50° GERİ İTME PLASTİK PLAKA

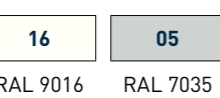
- Plastik plaka.
- Vernikli Zamakdan Kardan.
- Galvanizli çelik çekme çubuğu.
- POLİMER burçlarında hareket.
- Perçinler paslanmaz çeliktir.
- Hızlı girişli modüler sistem.

KOLLAR VE
EKLERİ

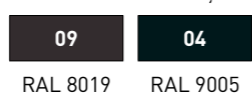


KOD	A	B	C	L	UYGULANABİLİR MAK-SİMUM ÇİFT
77086030F15XX	6	Ø 15,5		300 mm	8 Nm
77086030M12XX	6		Ø 11,9	300 mm	8 Nm
77088025F15XX	8	Ø 15,5		250 mm	8 Nm
77088040F15XX	8	Ø 15,5		400 mm	8 Nm
77087030F15XX	7	Ø 15,5		300 mm	8 Nm
77087030M10XX	7		Ø 9,9	300 mm	8 Nm
77087030M12XX	7		Ø 11,9	300 mm	8 Nm
77085030F15XX	6	Ø 15,5		300 mm	8 Nm
77085030M10XX	6		Ø 9,9	300 mm	8 Nm
77085030M12XX	6		Ø 11,9	300 mm	8 Nm

STANDART RENKLER



TALEP ÜZERİNE RENK SEÇİMİ*



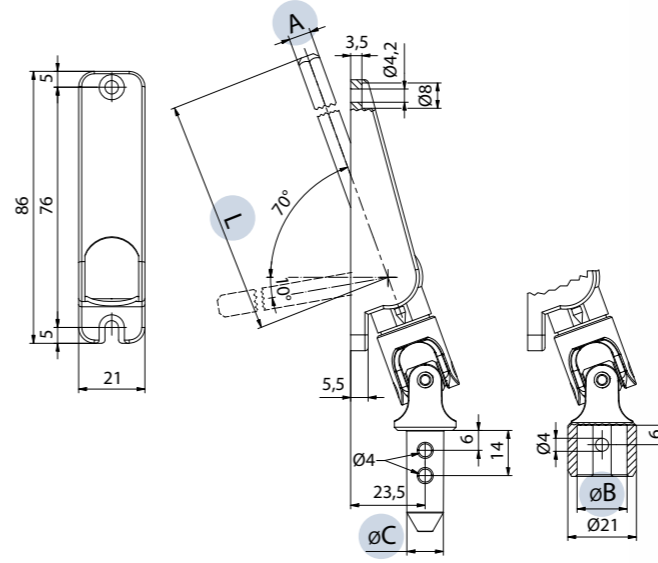
XX: Ürün koduna renk kodunu ekleyin.

(*): Minimum sipariş miktarı ile istek üzerine renkler.

70° GERİ İTME PLASTİK PLAKA

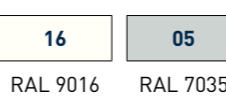
- Plastik plaka.
- Vernikli Zamakdan Kardan.
- Galvanizli çelik çekme çubuğu.
- POLİMER burçlarında hareket.
- Perçinler paslanmaz çeliktir.
- Hızlı girişli modüler sistem.

KOLLAR VE
EKLERİ

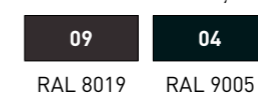


KOD	A	B	C	L	UYGULANABİLİR MAK-SİMUM ÇİFT
77016030F15XX	6	Ø 15,5		300 mm	8 Nm
77016030M12XX	6		Ø 11,9	300 mm	8 Nm
77018025F15XX	8	Ø 15,5		250 mm	8 Nm
77018025M12XX	8		Ø 11,9	250 mm	8 Nm
77018040F15XX	8	Ø 15,5		400 mm	8 Nm
77018040M12XX	8		Ø 11,9	400 mm	8 Nm
77017030F15XX	7	Ø 15,5		300 mm	8 Nm
77015030F15XX	6	Ø 15,5		300 mm	8 Nm
77015030M12XX	6		Ø 11,9	300 mm	8 Nm

STANDART RENKLER



TALEP ÜZERİNE RENK SEÇİMİ*

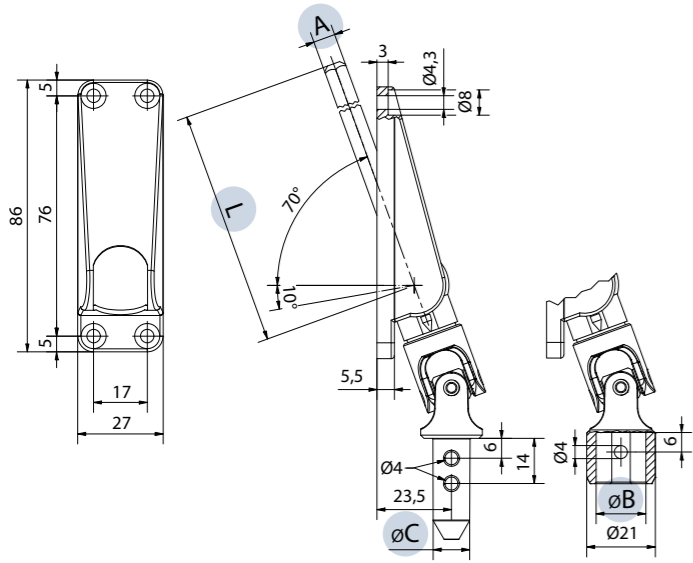


XX: Ürün koduna renk kodunu ekleyin.

(*): Minimum sipariş miktarı ile istek üzerine renkler.

70° GERİ İTME PLASTİK PLAKA

- Plastik plaka.
- Vernikli Zamakdan Kardan.
- Galvanizli çelik çekme çubuğu.
- POLİMER burçlarında hareket.
- Perçinler paslanmaz çeliktir.
- Hızlı girişli modüler sistem.

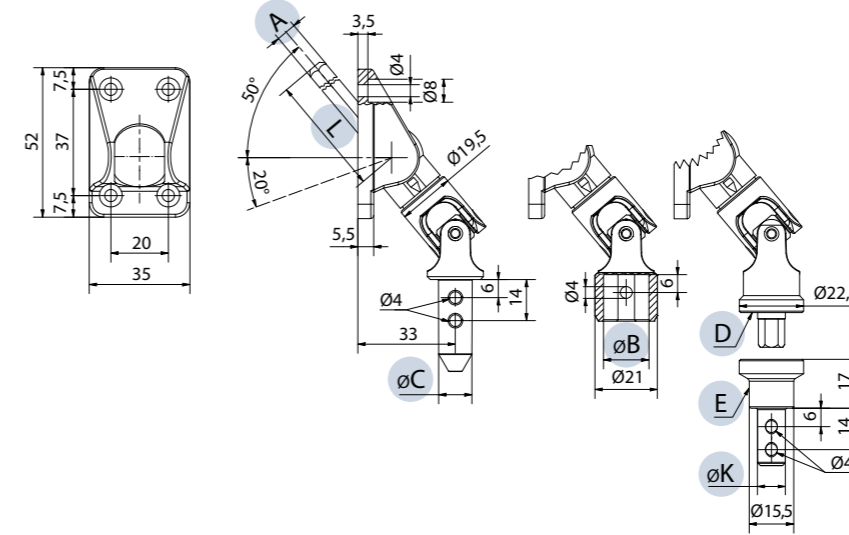


KOLLAR VE
EKLERİ



50° GERİ İTME PLASTİK PLAKA

- Plastik plaka.
- Vernikli Zamakdan Kardan.
- Galvanizli çelik çekme çubuğu.
- POLİMER burçlarında hareket.
- Perçinler paslanmaz çeliktir.
- Hızlı girişli modüler sistem.



KOLLAR VE
EKLERİ



KOD	A	B	C	L	UYGULANABİLİR MAKSİMUM ÇİFT
77216030F15XX	6	Ø 15,5		300 mm	8 Nm
77216030M12XX	6		Ø 11,9	300 mm	8 Nm
77218025F15XX	8	Ø 15,5		250 mm	8 Nm
77218025M12XX	8		Ø 11,9	250 mm	8 Nm
77218040F15XX	8	Ø 15,5		400 mm	8 Nm
77218040M12XX	8		Ø 11,9	400 mm	8 Nm
77217030F15XX	7	Ø 15,5		300 mm	8 Nm
77217030M12XX	7		Ø 11,9	300 mm	8 Nm
77215030F15XX	6	Ø 15,5		300 mm	8 Nm
77215030M12XX	6		Ø 11,9	300 mm	8 Nm

STANDART RENKLER



RAL 9016 RAL 7035

TALEP ÜZERİNE RENK SEÇİMİ*



RAL 8019 RAL 9005

(* Minimum sipariş miktarı ile istek üzerine renkler.

KOD	A	B	C	D	E	K	L	UYGULANABİLİR MAKSİMUM ÇİFT
77436030F15XX	6	Ø 15,5					300 mm	8 Nm
77436030M12XX	6		Ø 11,9				300 mm	8 Nm
77438025F15XX	8	Ø 15,5					250 mm	8 Nm
77438040CAXX	8				mıknatıs		400 mm	8 Nm
77438040F15XX	8	Ø 15,5					400 mm	8 Nm
77437030F15XX	7	Ø 15,5					300 mm	8 Nm
77437030M12XX	7		Ø 11,9				300 mm	8 Nm
77435030F15XX	6	Ø 15,5					300 mm	8 Nm
77435030M12XX	6		Ø 11,9				300 mm	8 Nm
784410CAXX					Ø 13 mm tüp için manyetik redüksiyon	Ø 9,9		
784412CAXX					Ø 15,5 mm tüp için manyetik redüksiyon	Ø 11,9		
8027XX					Manyetik çubuk takma kiti			

STANDART RENKLER



RAL 9016 RAL 7035

TALEP ÜZERİNE RENK SEÇİMİ*



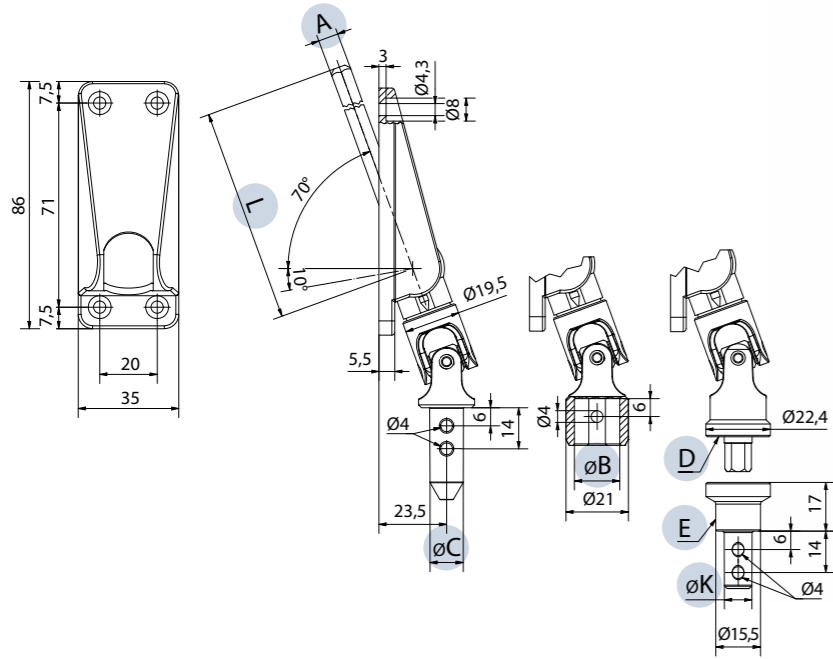
RAL 8019 RAL 9005

XX: Ürün koduna renk kodunu ekleyin.

(* Minimum sipariş miktarı ile istek üzerine renkler.

70° GERİ İTME PLASTİK PLAKA

- Plastik plaka.
- Vernikli Zamakdan Kardan.
- Galvanizli çelik çekme çubuğu.
- POLİMER burçlarında hareket.
- Perçinler paslanmaz çeliktir.
- Hızlı girişli modüler sistem.

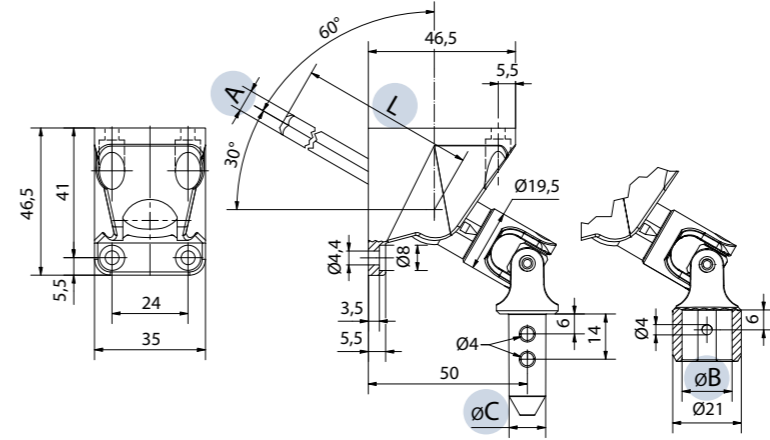


KOLLAR VE EKLERİ



60° GERİ İTME DİK AÇILI PLASTİK PLAKA

- Plastik plaka.
- Vernikli Zamakdan Kardan.
- Galvanizli çelik çekme çubuğu.
- POLİMER burçlarında hareket.
- Perçinler paslanmaz çeliktir.
- Hızlı girişli modüler sistem.

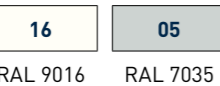


KOLLAR VE EKLERİ

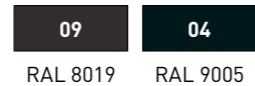


KOD	A	B	C	D	E	K	L	UYGULANABİLİR MAKSİMUM ÇİFT
77416030F15XX	6	Ø 15,5					300 mm	8 Nm
77416030M12XX	6		Ø 11,9				300 mm	8 Nm
77418025F15XX	8	Ø 15,5					250 mm	8 Nm
77418025M12XX	8		Ø 11,9				250 mm	8 Nm
77418040F15XX	8	Ø 15,5					400 mm	8 Nm
77418040M12XX	8		Ø 11,9				400 mm	8 Nm
77417030F15XX	7	Ø 15,5					300 mm	8 Nm
77415030CAXX	6				mıknatıs		300 mm	8 Nm
77415030F15XX	6	Ø 15,5					300 mm	8 Nm
77415030M12XX	6		Ø 11,9				300 mm	8 Nm
784410CAXX					Ø 13 mm tüp için manyetik redüksiyon	Ø 9,9		
784412CAXX					Ø 15,5 mm tüp için manyetik redüksiyon	Ø 11,9		
8027XX					Manyetik çubuk takma kiti			

STANDART RENKLER



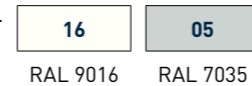
TALEP ÜZERİNE RENK SEÇİMİ*



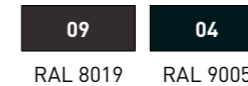
(* Minimum sipariş miktarı ile istek üzerine renkler.

KOD	A	B	C	L	UYGULANABİLİR MAKSİMUM ÇİFT
77466030F15XX	6	Ø 15,5		300 mm	8 Nm
774680 25F15XX	8	Ø 15,5		250 mm	8 Nm
77468025M12XX	8		Ø 11,9	250 mm	8 Nm
77468040F15XX	8	Ø 15,5		400 mm	8 Nm
77468040M12XX	8		Ø 11,9	400 mm	8 Nm
77467030F15XX	7	Ø 15,5		300 mm	8 Nm
77465030M12XX	6		Ø 11,9	300 mm	8 Nm

STANDART RENKLER



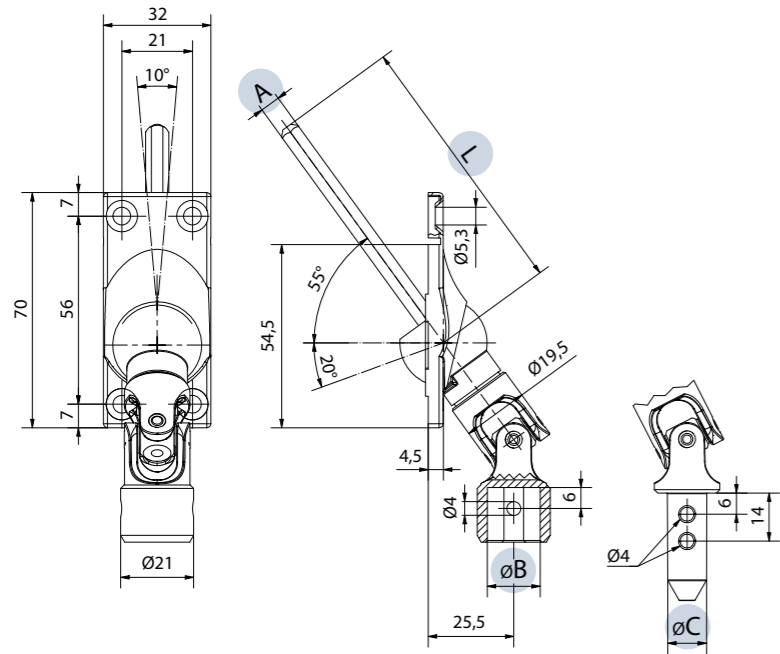
TALEP ÜZERİNE RENK SEÇİMİ*



(* Minimum sipariş miktarı ile istek üzerine renkler.

65° GERİ İTME ÇELİK PLAKA

- Paslanmaz çelik plaka.
- Nikel kaplamalı Zamakdan Kardan.
- Galvanizli çelik çekme çubuğu.
- POLİMER burçlarında hareket.
- Perçinler paslanmaz çeliktir.
- Hızlı girişli modüler sistem.

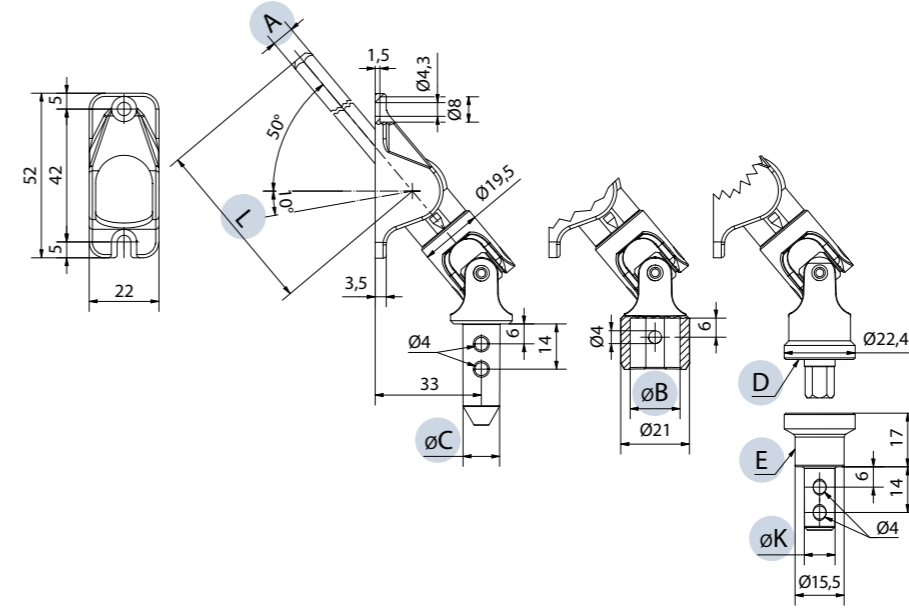


KOLLAR VE
EKLERİ



50° GERİ İTME ZAMAK PLAKA

- Nikel kaplama Zamak plaka.
- Nikel kaplamalı Zamakdan Kardan.
- Galvanizli çelik çekme çubuğu.
- POLİMER burçlarında hareket.
- Perçinler paslanmaz çeliktir.
- Hızlı girişli modüler sistem.



KOLLAR VE
EKLERİ



KOD	A	B	C	L	UYGULANABİLİR MAKSİMUM ÇİFT
77426030M12N	◇ 6		Ø 11,9	300 mm	8 Nm
77428025F15N	□ 8	Ø 15,5		250 mm	8 Nm
77428025M10N	□ 8		Ø 9,9	250 mm	8 Nm
77428025M12N	□ 8		Ø 11,9	250 mm	8 Nm
77428040F15N	□ 8	Ø 15,5		400 mm	8 Nm
77428040M12N	□ 8		Ø 11,9	400 mm	8 Nm
77427030F15N	◇ 7	Ø 15,5		300 mm	8 Nm
77427030M12N	◇ 7		Ø 11,9	300 mm	8 Nm

NK

Nikelaj

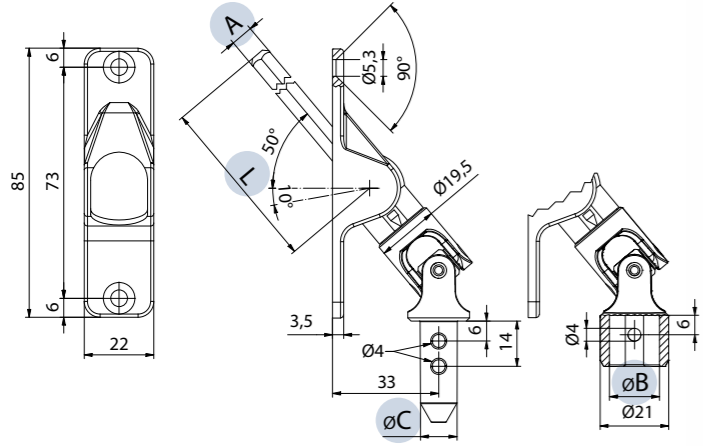
KOD	A	B	C	D	E	K	L	UYGULANABİLİR MAKSİMUM ÇİFT
77098025CANK	□ 8				mıknatis		250 mm	8 Nm
77098025F15NK	□ 8	Ø 15,5					250 mm	8 Nm
77098025M12NK	□ 8		Ø 11,9				250 mm	8 Nm
77098040M10NK	□ 8		Ø 9,9				400 mm	8 Nm
77098040M12NK	□ 8		Ø 11,9				400 mm	8 Nm
784410CANK					Ø 13 mm tüp için manyetik redüksiyon	Ø 9,9		
784412CANK					Ø 15,5 mm tüp için manyetik redüksiyon	Ø 11,9		
802705					Manyetik çubuk takma kiti			

NK

Nikelaj

50° GERİ İTME ZAMAK PLAKA

- Nikel kaplama Zamak plaka.
- Nikel kaplamalı Zamakdan Kardan.
- Galvanizli çelik çekme çubuğu.
- POLİMER burçlarında hareket.
- Perçinler paslanmaz çeliktir.
- Hızlı girişli modüler sistem.



KOLLAR VE EKLERİ

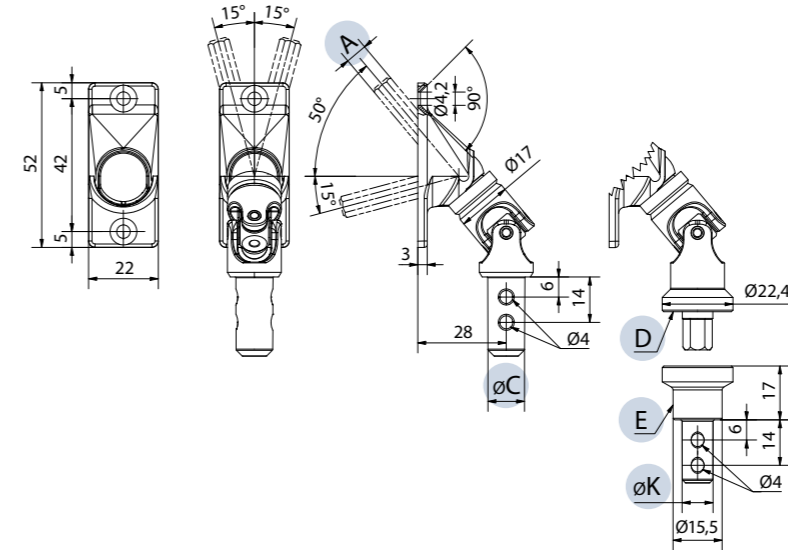


50° GERİ İTME ZAMAK PLAKA

Enine hareketli 2 delik

- Vernikli veya nikel kaplama Zamak plaka.
- Vernikli veya nikel kaplama Zamak kardan.
- POLİMER burçlarında hareket.
- Perçinler paslanmaz çeliktir.

KOLLAR VE EKLERİ



KOD	A	B	C	L	UYGULANABİLİR MAKSİMUM ÇİFT
77058025F15NK	□ 8	Ø 15,5		250 mm	8 Nm
77058040F15NK	□ 8	Ø 15,5		400 mm	8 Nm
77058040M10NK	□ 8		Ø 9,9	400 mm	8 Nm
77058040M12NK	□ 8		Ø 11,9	400 mm	8 Nm

KOD	A	C	D	E	K	UYGULANABİLİR MAKSİMUM ÇİFT
78016000M10XX	□ 6	Ø 9,9				6 Nm
78016000M12XX	□ 6	Ø 11,9				6 Nm
78015000CAXX	□ 6			mıknatıs		6 Nm
78015000M10XX	□ 6	Ø 9,9				6 Nm
78015000M12XX	□ 6	Ø 11,9				6 Nm
784410CAXX				Ø 13 mm tüp için manyetik redüksiyon	Ø 9,9	
784412CAXX				Ø 15,5 mm tüp için manyetik redüksiyon	Ø 11,9	
8027XX				Manyetik çubuk takma kiti		

NK

Nikelaj

STANDART RENKLER

TALEP ÜZERİNE RENK SEÇİMİ*

XX: Ürün koduna renk kodunu ekleyin.

16

RAL 9016

05

RAL 7035

NK

Nikelaj

09

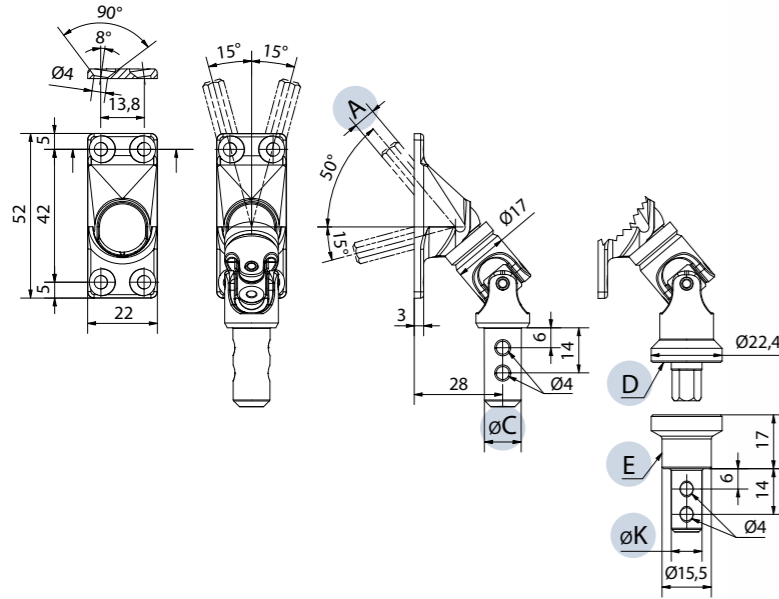
RAL 8019

(*) Minimum sipariş miktarı ile istek üzerine renkler.

50° GERİ İTME ZAMAK PLAKA

Enine hareketli 4 delik

- Vernikli veya nikel kaplama Zamak plaka.
- Vernikli veya nikel kaplama Zamak kardan.
- POLİMER burçlarında hareket.
- Perçinler paslanmaz çeliktir.



KOLLAR VE EKLERİ



KOD	A	C	D	E	K	UYGULANABİLİR MAKSİMUM ÇİFT
78026000CAXX	6					6 Nm
78026000M10XX	6	Ø 9,9				6 Nm
78026000M12XX	6	Ø 11,9				6 Nm
78025000CAXX	6					6 Nm
78025000M10XX	6	Ø 9,9				6 Nm
78025000M12XX	6	Ø 11,9				6 Nm
78027000CAXX	7					6 Nm
784410CAXX				Ø 13 mm tüp için manyetik redüksiyon	Ø 9,9	
784412CAXX				Ø 15,5 mm tüp için manyetik redüksiyon	Ø 11,9	
8027XX	Manyetik çubuk takma kiti					

STANDART RENKLER

TALEP ÜZERİNE RENK SEÇİMİ*

XX: Ürün koduna renk kodunu ekleyin.

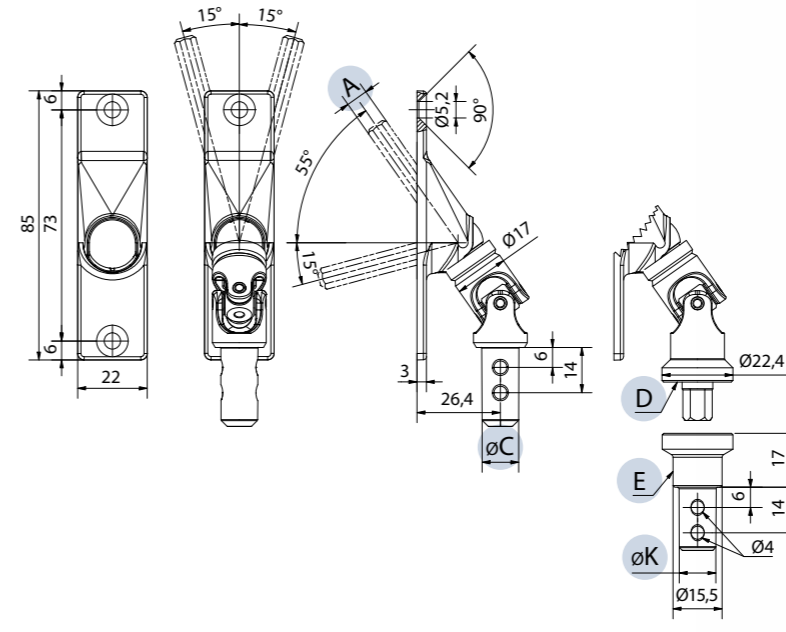


(* Minimum sipariş miktarı ile istek üzerine renkler.

55° GERİ İTME ZAMAK PLAKA

Enine hareketli 2 delik

- Vernikli veya nikel kaplama Zamak plaka.
- Vernikli veya nikel kaplama Zamak kardan.
- POLİMER burçlarında hareket.
- Perçinler paslanmaz çeliktir.



KOLLAR VE EKLERİ

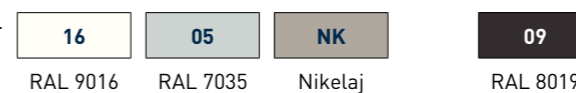


KOD	A	C	D	E	K	UYGULANABİLİR MAKSİMUM ÇİFT
78036000CAXX	6					6 Nm
78036000M10XX	6	Ø 9,9				6 Nm
78036000M12XX	6	Ø 11,9				6 Nm
78035000CAXX	6					6 Nm
78035000M10XX	6	Ø 9,9				6 Nm
78035000M12XX	6	Ø 11,9				6 Nm
78037000CAXX	7					6 Nm
784410CAXX				Ø 13 mm tüp için manyetik redüksiyon	Ø 9,9	
784412CAXX				Ø 15,5 mm tüp için manyetik redüksiyon	Ø 11,9	
8027XX	Manyetik çubuk takma kiti					

STANDART RENKLER

TALEP ÜZERİNE RENK SEÇİMİ*

XX: Ürün koduna renk kodunu ekleyin.

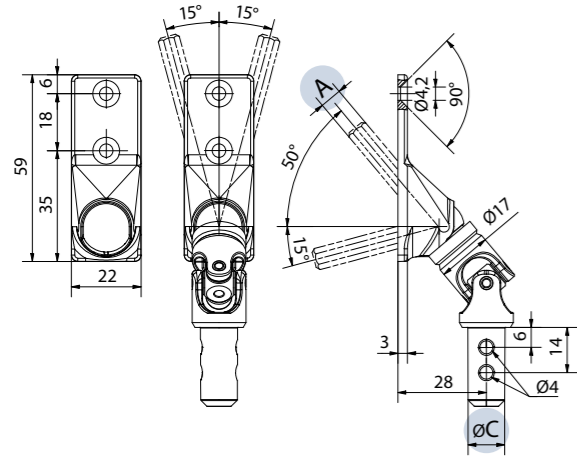


(* Minimum sipariş miktarı ile istek üzerine renkler.

50° GERİ İTME ZAMAK PLAKA

Enine hareketli 2 delik

- Vernikli veya nikel kaplama Zamak plaka.
- Vernikli veya nikel kaplama Zamak kardan.
- POLİMER burçlarında hareket.
- Perçinler paslanmaz çeliktir.



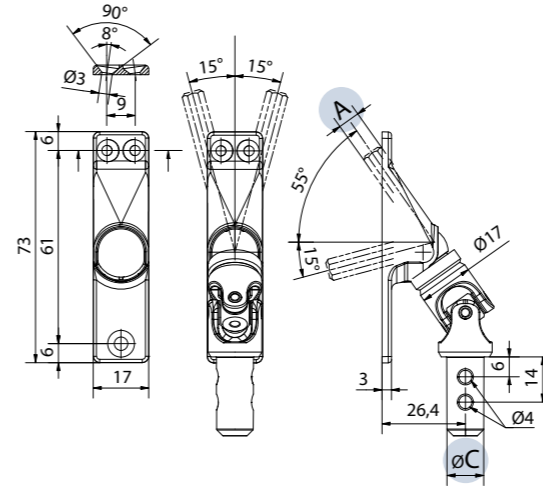
KOLLAR VE EKLERİ



55° GERİ İTME ZAMAK PLAKA

Enine hareketli 3 delik

- Vernikli veya nikel kaplama Zamak plaka.
- Vernikli veya nikel kaplama Zamak kardan.
- POLİMER burçlarında hareket.
- Perçinler paslanmaz çeliktir.



KOLLAR VE EKLERİ



KOD	A	C	UYGULANABİLİR MAKSİMUM ÇİFT
78056000M10XX	6	Ø 9,9	6 Nm
78056000M12XX	6	Ø 11,9	6 Nm
78055000M10XX	6	Ø 9,9	6 Nm
78055000M12XX	6	Ø 11,9	6 Nm

XX: Ürün koduna renk kodunu ekleyin.



(*) Minimum sipariş miktarı ile istek üzerine renkler.

KOD	A	C	UYGULANABİLİR MAKSİMUM ÇİFT
78066000M10XX	6	Ø 9,9	6 Nm
78066000M12XX	6	Ø 11,9	6 Nm
78065000M10XX	6	Ø 9,9	6 Nm
78065000M12XX	6	Ø 11,9	6 Nm

XX: Ürün koduna renk kodunu ekleyin.



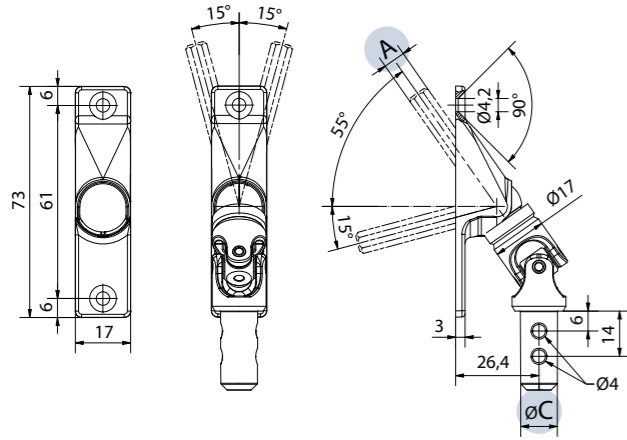
(*) Minimum sipariş miktarı ile istek üzerine renkler.

55° GERİ İTME ZAMAK PLAKA

Enine hareketli 2 delik

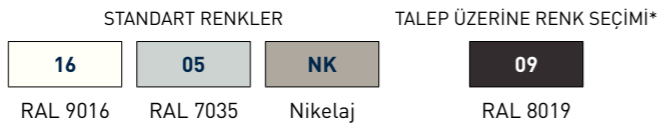
- Vernikli veya nikel kaplama Zamak plaka.
- Vernikli veya nikel kaplama Zamak kardan.
- POLİMER burçlarında hareket.
- Perçinler paslanmaz çeliktir.

KOLLAR VE EKLERİ



KOD	A	C	UYGULANABİLİR MAKSİMUM ÇİFT
78076000M10XX	6	Ø 9,9	6 Nm
78076000M12XX	6	Ø 11,9	6 Nm
78075000M10XX	6	Ø 9,9	6 Nm
78075000M12XX	6	Ø 11,9	6 Nm

XX: Ürün koduna renk kodunu ekleyin.



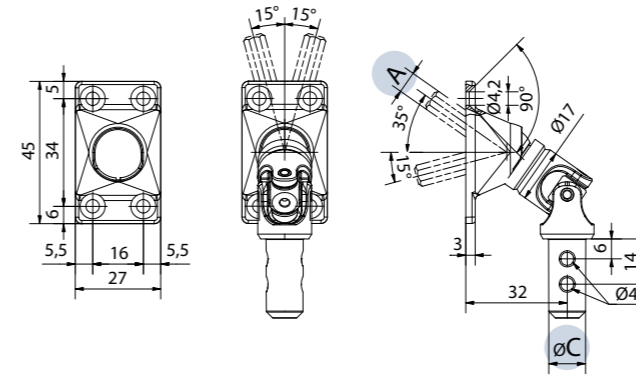
(*): Minimum sipariş miktarı ile istek üzerine renkler.

35° GERİ İTME ZAMAK PLAKA

Enine hareketli 4 delik

- Vernikli veya nikel kaplama Zamak plaka.
- Vernikli veya nikel kaplama Zamak kardan.
- POLİMER burçlarında hareket.
- Perçinler paslanmaz çeliktir.

KOLLAR VE EKLERİ



KOD	A	C	UYGULANABİLİR MAKSİMUM ÇİFT
78086000M10XX	6	Ø 9,9	6 Nm
78086000M12XX	6	Ø 11,9	6 Nm
78085000M10XX	6	Ø 9,9	6 Nm
78085000M12XX	6	Ø 11,9	6 Nm

XX: Ürün koduna renk kodunu ekleyin.

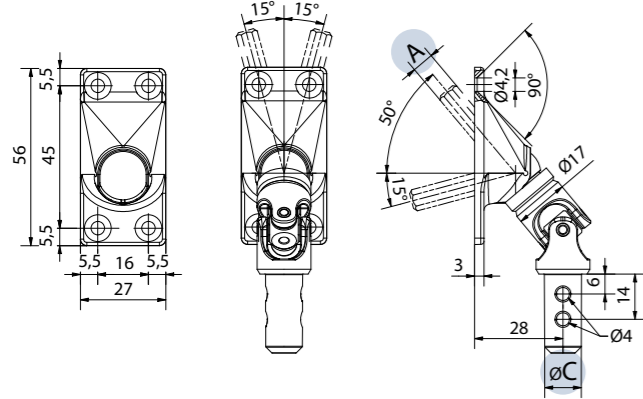


(*): Minimum sipariş miktarı ile istek üzerine renkler.

50° GERİ İTME ZAMAK PLAKA

Enine hareketli 4 delik

- Vernikli veya nikel kaplama Zamak plaka.
- Vernikli veya nikel kaplama Zamak kardan.
- POLİMER burçlarında hareket.
- Perçinler paslanmaz çeliktir.



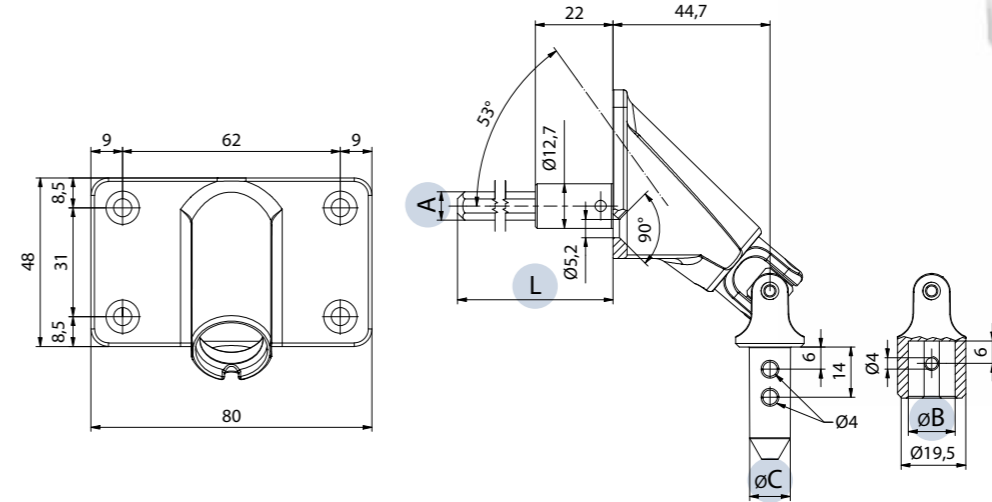
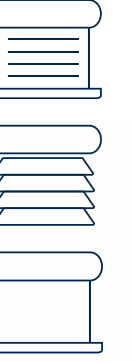
KOLLAR VE EKLERİ



90° GERİ İTME ZAMAK PLAKA

- Vernikli veya nikel kaplama Zamak plaka.
- Vernikli veya nikel kaplama Zamak kardan.
- Galvanizli çelik çekme çubuğu.
- Bilyalı rulmanda hareket.
- Perçinler paslanmaz çeliktir.
- POLİMER burçlarında hareket.

KOLLAR VE EKLERİ



KOD	A	C	UYGULANABİLİR MAKSİMUM ÇİFT
78096000M10XX	6	Ø 9,9	6 Nm
78096000M12XX	6	Ø 11,9	6 Nm
78095000M10XX	6	Ø 9,9	6 Nm
78095000M12XX	6	Ø 11,9	6 Nm

XX: Ürün koduna renk kodunu ekleyin.

STANDART RENKLER	TALEP ÜZERİNE RENK SEÇİMİ*
16 (RAL 9016)	09 (RAL 8019)
05 (RAL 7035)	
NK (Nikelaj)	

(*): Minimum sipariş miktarı ile istek üzerine renkler.

KOD	A	B	C	L	UYGULANABİLİR MAKSİMUM ÇİFT
78456033M12XX	6		Ø 11,9	330 mm	8 Nm
78458028V13XX	8	Ø 13		280 mm	8 Nm
78458043M12XX	8		Ø 11,9	430 mm	8 Nm
78458043V13XX	8	Ø 13		430 mm	8 Nm
78457033M12XX	7		Ø 11,9	330 mm	8 Nm
78457033V13XX	7	Ø 13		330 mm	8 Nm
78455033M10XX	6		Ø 9,9	330 mm	8 Nm
78455033V13XX	6	Ø 13		330 mm	8 Nm

XX: Ürün koduna renk kodunu ekleyin.

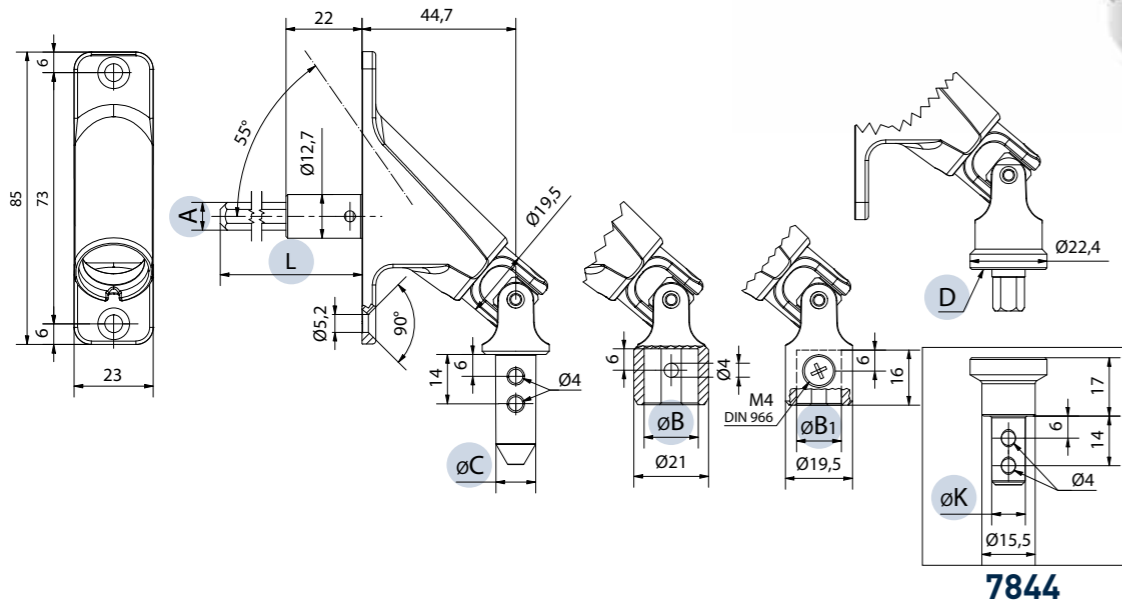
STANDART RENKLER	TALEP ÜZERİNE RENK SEÇİMİ*
16 (RAL 9016)	09 (RAL 8019)
05 (RAL 7035)	04 (RAL 9005)

(*): Minimum sipariş miktarı ile istek üzerine renkler.

90° GERİ İTME ZAMAK PLAKA

- Vernikli veya nikel kaplama Zamak plaka.
- Vernikli veya nikel kaplama Zamak kardan.
- Galvanizli çelik çekme çubuğu.
- Bilyalı rulmanda hareket.
- Perçinler paslanmaz çeliktir.
- POLİMER burçlarında hareket.
- Hava geçirgenliği: VL < 0,05 m³/h (50 Pa) - EN12114 yönergesine uygundur.

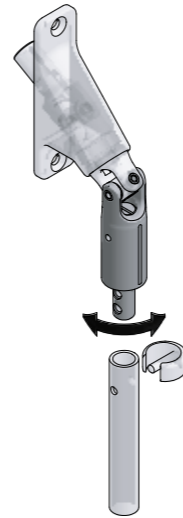
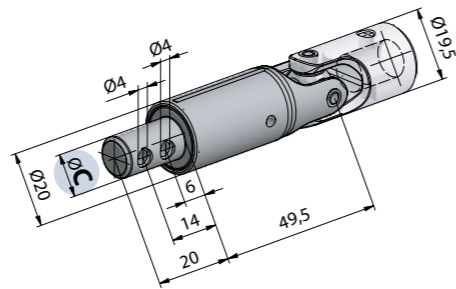
KOLLAR VE EKLERİ



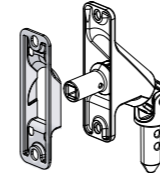
GÜVENLİK KARDAN MİLİ

Güvenlik kardan mili, güneşten korunma sistemi çalıştırıldığında dikkatsiz veya yanlış manevralar yüzünden kasa, redüktör, mil ve kol parçalarına yasar yaratmamak için sürtünmeli bir aygıttır.

Aygıt, saat yönünde ve saatin ters yönünde manevra ile çalışır. Mil, aşağıdaki tork değerlerinden biriyle tedarik edilir: 7 Nm, 5 Nm ve 3 Nm.



UYUMLU AKSESUARLAR



7848
Hava Engelleme Contası sayfa 89

KOD	A	B	B1	C	D	K	L	UYGULANABİLİR MAKSİMUM ÇİFT
78406033CAXX	6				mıknatis		330 mm	8 Nm
78406033F15XX	6	Ø 15,5					330 mm	8 Nm
78406033M10XX	6			Ø 9,9			330 mm	8 Nm
78406033M12XX	6			Ø 1,9			330 mm	8 Nm
78408028CAXX	8				mıknatis		280 mm	8 Nm
78408028F15XX	8	Ø 15,5					280 mm	8 Nm
78408028M12XX	8			Ø 11,9			280 mm	8 Nm
78408028V13XX	8		Ø 13				280 mm	8 Nm
78408043CAXX	8				mıknatis		430 mm	8 Nm
78408043F15XX	8	Ø 15,5					430 mm	8 Nm
78408043M10XX	8			Ø 9,9			430 mm	8 Nm
78408043M12XX	8			Ø 11,9			430 mm	8 Nm
78408043V13XX	8		Ø 13				430 mm	8 Nm
78407033CAXX	7				mıknatis		330 mm	8 Nm
78407033F15XX	7	Ø 15,5					330 mm	8 Nm
78407033M10XX	7			Ø 9,9			330 mm	8 Nm
78407033M12XX	7			Ø 11,9			330 mm	8 Nm
78407033V13XX	7		Ø 13				330 mm	8 Nm
78405033CAXX	6				mıknatis		330 mm	8 Nm
78405033F15XX	6	Ø 15,5					330 mm	8 Nm
78405033M10XX	6			Ø 9,9			330 mm	8 Nm
78405033M12XX	6			Ø 11,9			330 mm	8 Nm
78405033V13XX	6		Ø 13				330 mm	8 Nm
784410CAXX	Ø 13 mm tüp için manyetik redüksiyon					Ø 9,9		
784412CAXX	Ø 15,5 mm tüp için manyetik redüksiyon					Ø 11,9		

XX: Ürün koduna renk kodunu ekleyin.

STANDART RENKLER

16	05	NK
RAL 9016	RAL 7035	Nikelaj

TALEP ÜZERİNE RENK SEÇİMİ*

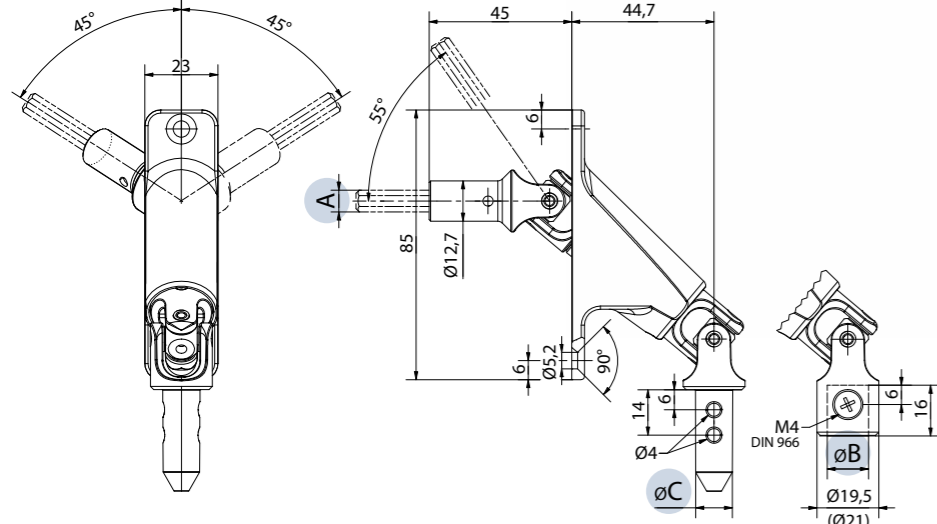
09	04
RAL 8019	RAL 9005

[*] Minimum sipariş miktarı ile istek üzerine renkler.

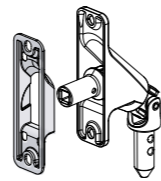
90° GERİ İTME ZAMAK PLAKA

Yan sapmalı

- Vernikli veya nikel kaplama Zamak plaka.
- Vernikli veya nikel kaplama Zamak kardan.
- Bilyalı rulmanda hareket.
- Perçinler paslanmaz çeliktir.
- POLİMER burçlarında hareket.
- Hava geçirgenliği: VL < 0,05 m³/h (50 Pa) - EN12114 yönergesine uygundur.



UYUMLU AKSESUARLAR



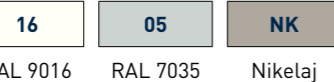
7848

Hava Engelleme Contası sayfa 89

UYGULANABİLİR MAKSİMUM ÇİFT

KOD	A	B	C	UYGULANABİLİR MAKSİMUM ÇİFT
78416000M12XX	6		Ø 11,9	8 Nm
78415000M12XX	6		Ø 11,9	8 Nm
78417000M12XX	7		Ø 11,9	8 Nm
78417000V13XX	7	Ø 13		8 Nm
78418000M10XX	8		Ø 9,9	8 Nm
78418000V13XX	8	Ø 13		8 Nm

STANDART RENKLER



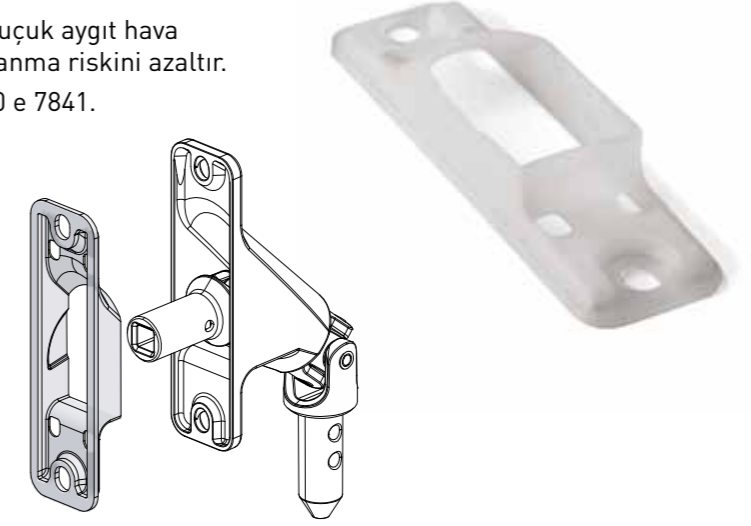
TALEP ÜZERİNE RENK SEÇİMİ*



(* Minimum sipariş miktarı ile istek üzerine renkler.

HAVA ENGELLEME CONTASI

- Ekleme takılan hava geçirmez kauçuk aygıt hava akımını, sıcaklık kaybını ve buğulanma riskini azaltır.
- 90° geri itme için uygun kod: 7840 e 7841.
- Malzeme: Şeffaf silikon.
- Hava geçirgenliği: VL = 0 m³/h (50 Pa) - EN12114 yönergesine uygundur

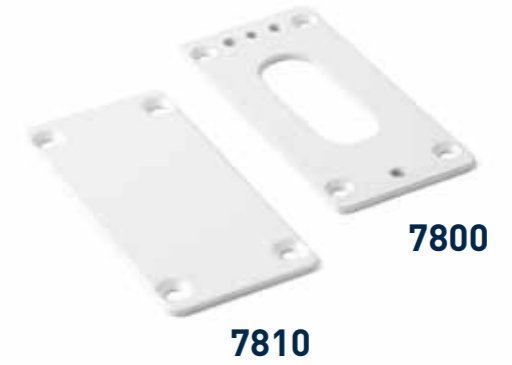
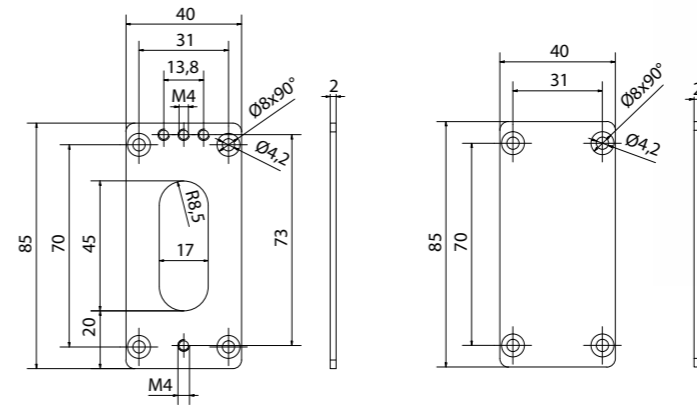


KOD

7848

KAPLAMA PLAKALARI

- Nikel kaplamalı veya vernikli çelik.



KOD

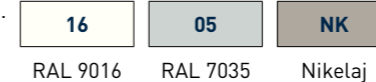
7800XX

Duvarda geniş açıklıklar için kaplama plakaları. 23x85 mm plakalı 90° geri itme için uygun.

7810XX

Duvarda geniş açıklıklar için kapatma plakaları. 90° geri itme geçişi için delik kapama için uygun.

STANDART RENKLER



TALEP ÜZERİNE RENK SEÇİMİ*



XX: Ürün koduna renk kodunu ekleyin.

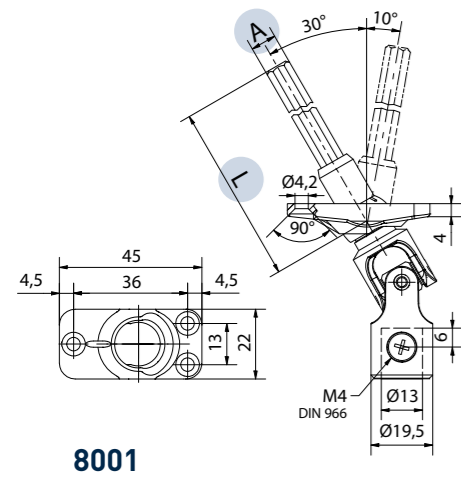
(* Minimum sipariş miktarı ile istek üzerine renkler.

30° GERİ İTME POLİMER PLAKA

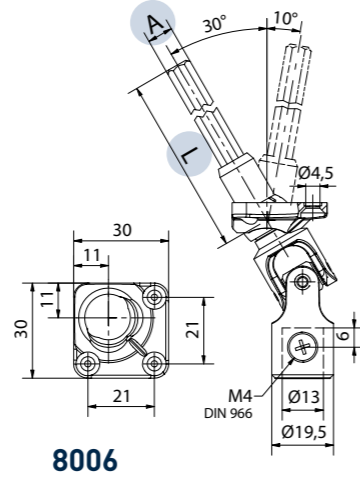
- POLİMER plaka.
- Vernikli Zamakdan Kardan.
- Galvanizli çelik çekme çubuğu.
- POLİMER burçlarında hareket.
- Perçinler paslanmaz çeliktir.



KOLLAR VE
EKLERİ



8001



8006

KOD	A	L	UYGULANABİLİR MAKSİMUM ÇİFT
80017017V13XX	7	170 mm	8 Nm
80017032V13XX	7	320 mm	8 Nm
80067017V13XX	7	170 mm	8 Nm
80067032V13XX	7	320 mm	8 Nm

STANDART RENKLER



RAL 9016 RAL 7035

TALEP ÜZERİNE RENK SEÇİMİ*



RAL 8019 RAL 9005

[*] Minimum sipariş miktarı
ile istek üzerine renkler.

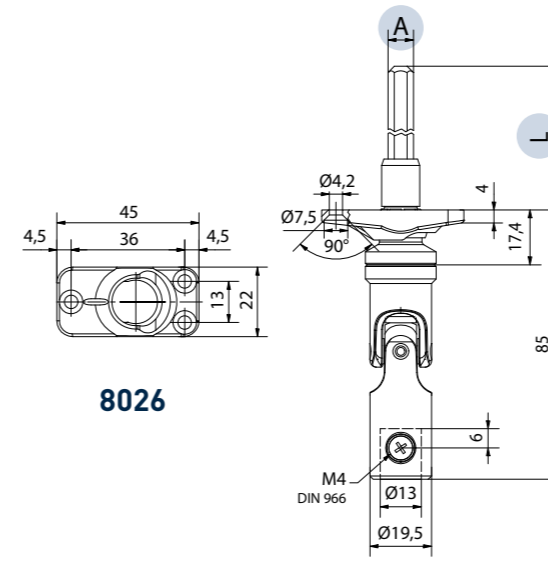
XX: Ürün koduna renk kodunu ekleyin.

MANYETİK GERİ İTME

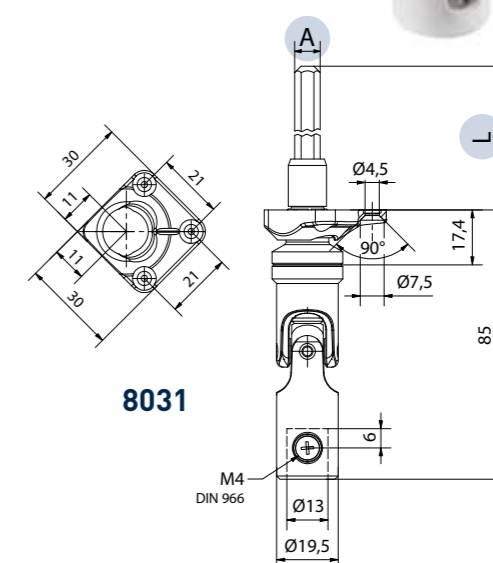
- POLİMER plaka.
- Vernikli Zamakdan Kardan.
- Galvanizli çelik çekme çubuğu.
- POLİMER burçlarında hareket.
- Perçinler paslanmaz çeliktir.



KOLLAR VE
EKLERİ



8026



8031

KOD	A	L	UYGULANABİLİR MAKSİMUM ÇİFT
80267017V13XX	7	170 mm	8 Nm
80267032V13XX	7	320 mm	8 Nm
80317017V13XX	7	170 mm	8 Nm
80317032V13XX	7	320 mm	8 Nm
8027XX	Manyetik çubuk takma kiti		

STANDART RENKLER



RAL 9016 RAL 7035

TALEP ÜZERİNE RENK SEÇİMİ*



RAL 8019 RAL 9005

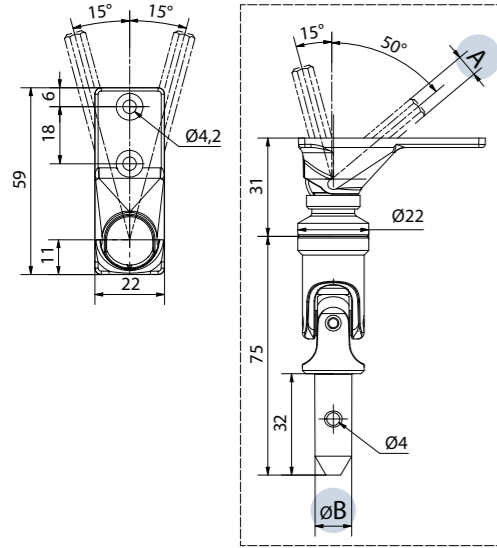
XX: Ürün koduna renk kodunu ekleyin.

[*] Minimum sipariş miktarı
ile istek üzerine renkler.

50° MANYETİK GERİ İTME ZAMAK PLAKA

Enine hareketli 2 delik

- Vernikli veya nikel kaplama Zamak plaka.
- Vernikli veya nikel kaplama Zamak kardan.
- POLİMER burçlarında hareket.
- Perçinler paslanmaz çeliktir.



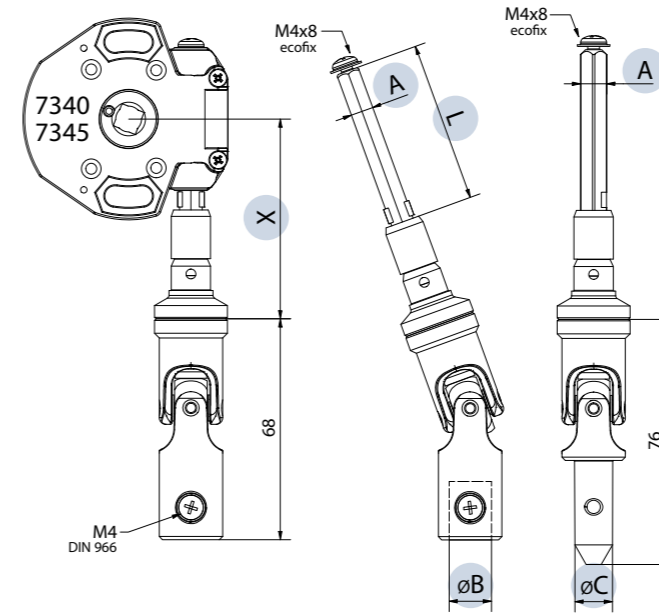
KOLLAR VE EKLERİ



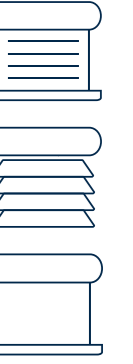
MANYETİK KARDAN

Sonsuz vidalı redüktör için

- Vernikli veya nikel kaplama Zamak kardan.
- Galvanizli çelik çekme çubuğu.
- POLİMER burçlarında hareket.
- Perçinler paslanmaz çeliktir.



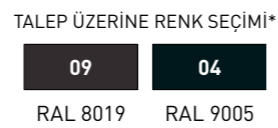
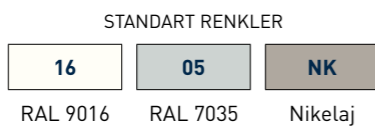
KOLLAR VE EKLERİ



KOD	A	B	UYGULANABİLİR MAKSİMUM ÇİFT
80365000M12XX	□ 6	Ø 11,9	8 Nm
80366000M12XX	○ 6	Ø 11,9	8 Nm
80367000M12XX	○ 7	Ø 11,9	8 Nm
8027XX	Manyetik çubuk takma kiti		

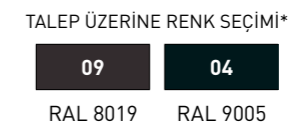
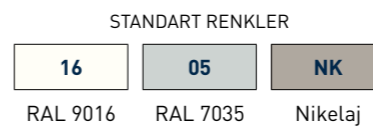
KOD	A	B	C	L	X	UYGULANABİLİR MAKSİMUM ÇİFT
80416005M12XX	○ 6		Ø 11,9	50 mm	61 mm	8 Nm
80415005M12XX	□ 6		Ø 11,9	50 mm	61 mm	8 Nm
80417007V13XX	○ 7	Ø 13		70 mm	81 mm	8 Nm

XX: Ürün koduna renk kodunu ekleyin.



(*) Minimum sipariş miktarı ile istek üzerine renkler.

XX: Ürün koduna renk kodunu ekleyin.

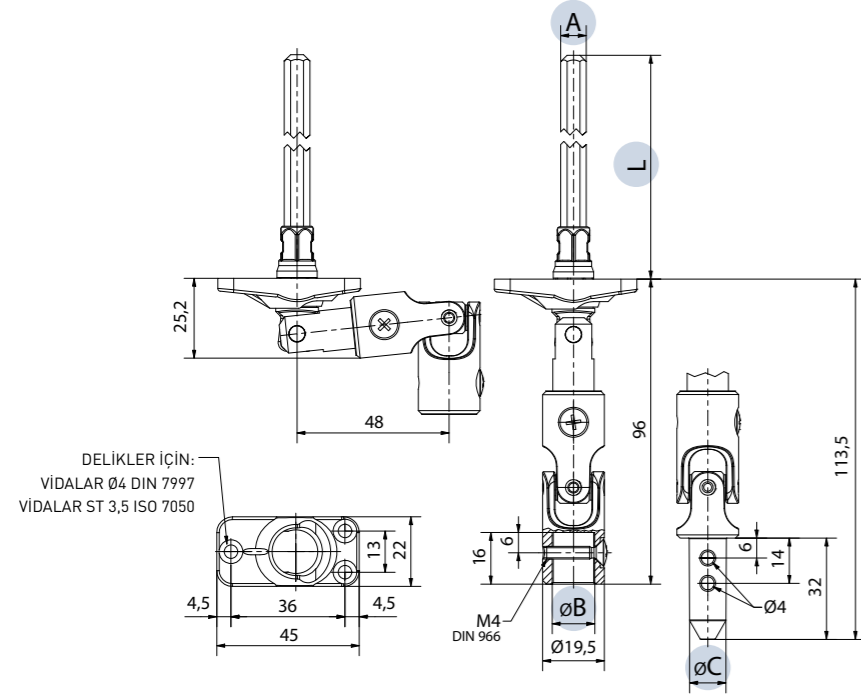


(*) Minimum sipariş miktarı ile istek üzerine renkler.

ÖTELEMELİ 30° GERİ İTME

Plaka 22x45

- POLİMER plaka.
- Vernikli Zamakdan Kardan.
- Alüminyum kaplı bilyalı mafsal eksen.
- Galvanizli çelik çekme çubuğu.
- POLİMER burçlarında hareket.
- Perçinler paslanmaz çeliktir.



KOD	A	B	C	L	UYGULANABİLİR MAKSİMUM ÇİFT
80665015M12XX	□ 6		Ø 11,9	153 mm	8 Nm
80667012V13XX	○ 7	Ø 13		120 mm	8 Nm
80667017M12XX	○ 7		Ø 11,9	170 mm	8 Nm
80667017V13XX	○ 7	Ø 13		170 mm	8 Nm
80667032V13XX	○ 7	Ø 13		320 mm	8 Nm

STANDART RENKLER



RAL 9016 RAL 7035

TALEP ÜZERİNE RENK SEÇİMİ*



RAL 8019 RAL 9005

(*) Minimum sipariş miktarı
ile istek üzerine renkler.

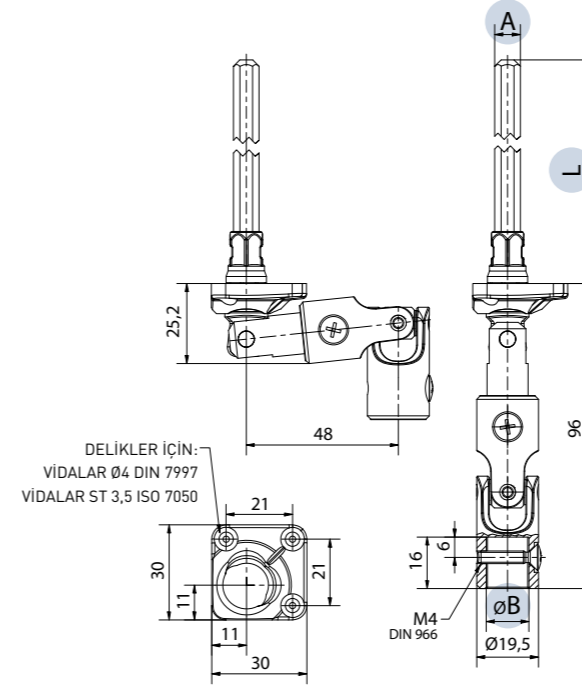
KOLLAR VE
EKLERİ



ÖTELEMELİ 30° GERİ İTME

Plaka 30x30

- POLİMER plaka.
- Vernikli Zamakdan Kardan.
- Alüminyum kaplı bilyalı mafsal eksen.
- Galvanizli çelik çekme çubuğu.
- POLİMER burçlarında hareket.
- Perçinler paslanmaz çeliktir.



KOD	A	B	L	UYGULANABİLİR MAKSİMUM ÇİFT
80717012V13XX	○ 7	Ø 13	120 mm	8 Nm
80717015V13XX	○ 7	Ø 13	150 mm	8 Nm
80717017V13XX	○ 7	Ø 13	170 mm	8 Nm
80717032V13XX	○ 7	Ø 13	320 mm	8 Nm

STANDART RENKLER



RAL 9016 RAL 7035

TALEP ÜZERİNE RENK SEÇİMİ*

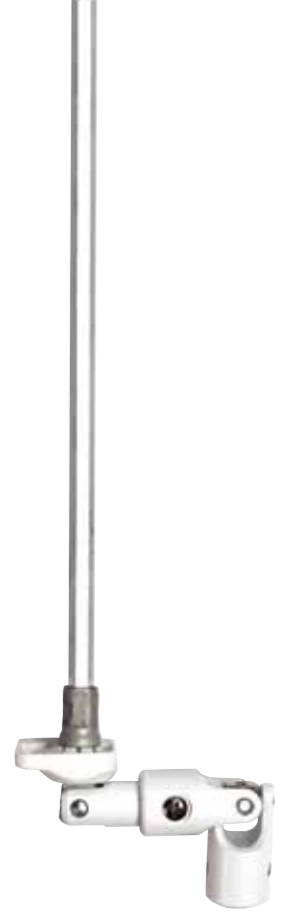


RAL 8019 RAL 9005

XX: Ürün koduna renk kodunu ekleyin.

(*) Minimum sipariş miktarı
ile istek üzerine renkler.

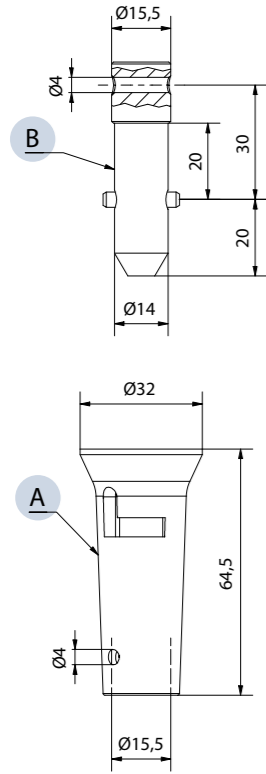
KOLLAR VE
EKLERİ



HUNİ İÇİN DUY

- Malzeme: Nikel kaplama Zamak.
- Ø 15,5 boru için uygun.
- Ø 14 bağlama somunu için uygun.

KOLLAR VE EKLERİ

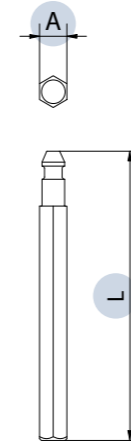
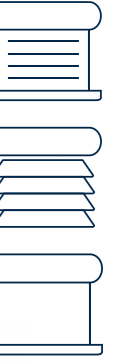


KOD	A	B
0300020	Huni için duy	
0300070		Bağlama somunu

HIZLI GİRİŞLİ ÇEKME ÇUBUKLARI

- Malzeme: galvanizli çelik.

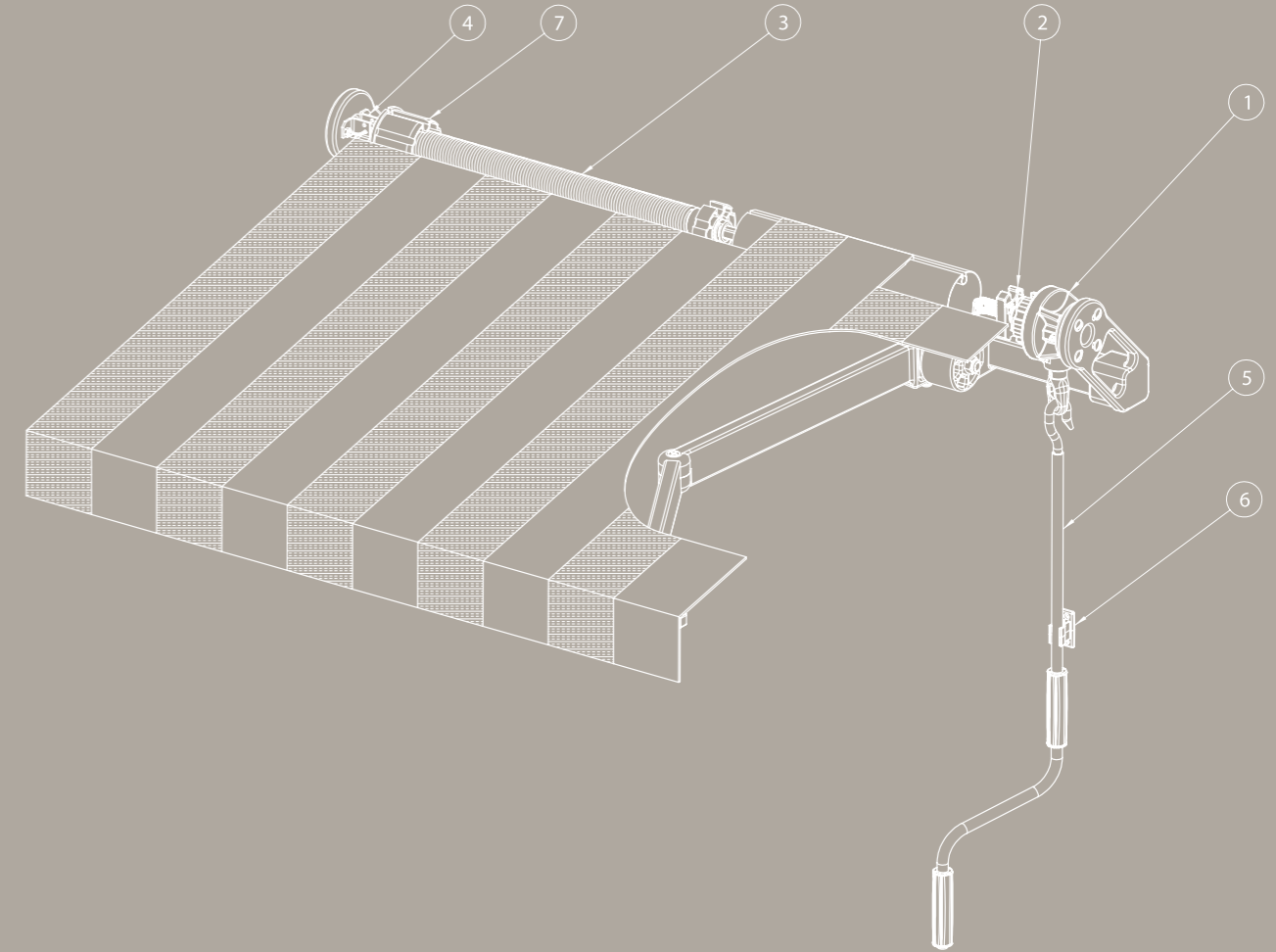
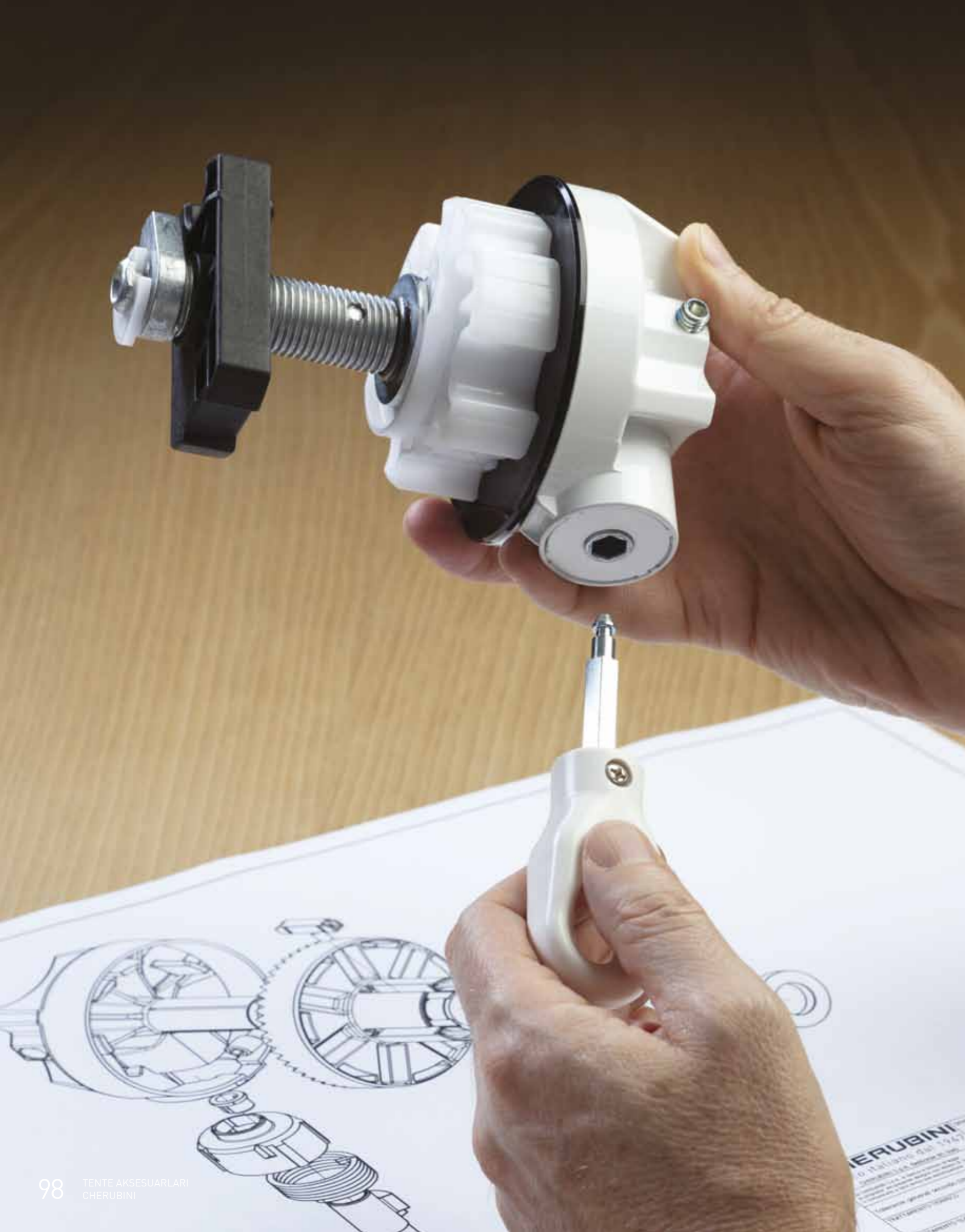
KOLLAR VE EKLERİ



KOD	A	L
0550580	□ 6	161
0550820	□ 6	181
0550790	□ 6	207
0550830	□ 6	231
0550250	□ 6	331
0550500	□ 6	531
0550050	□ 8	281
0550060	□ 8	331
0550070	□ 8	431
0550080	□ 8	531

KOD	A	L
0550090	□ 8	631
0550110	○ 6	331
0550130	○ 6	531
0550970	○ 7	134
0550700	○ 7	168
0550650	○ 7	181
0550480	○ 7	231
0550430	○ 7	331
0550450	○ 7	531
0550660	○ 7	601

Tente aksesuarlari



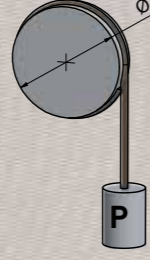
- 1) REDÜKTÖR
- 2) LİMİT ANAHTARI
- 3) DENGELEME YAYI
- 4) DESTEK

- 5) DÜZ ÇEVİRME KOLU
- 6) ÇUBUK DURDURMA
- 7) BORU KAPAĞI

SCREEN VE TENTELER İÇİN ÇIKIŞ TORKUNU VE UYGULANABİLİR AĞIRLIĞI HESAPLAMA KILAVUZU

P = Kg cinsinden tente ağırlığı
Ø = Silindir çapı mm cinsinden
Cu = Çıkış Torku Nm cinsinden
200 = ölçü birimi başına katsayı

$$Cu = \frac{P \cdot \phi}{200} \quad P = \frac{Cu \cdot 200}{\phi}$$



Hesaplama örnekleri
Sonsuz vidalı redüktör azaltma 7:1, prinçten yapılmış dişli: kod. 9021_ P08CHXX

Örnek 1 $\phi = 70 \text{ mm}$ $P = \frac{7 \cdot 200}{70} = 20 \text{ kg}$
 $Cu = 7 \text{ Nm}$

Örnek 2 $\phi = 70 \text{ mm}$ $Cu = \frac{15 \cdot 70}{200} = 5,25 \text{ Nm}$
 $P = 15 \text{ kg}$

Sonsuz vidalı redüktör azaltma 3,3:1: kod. 90015000

Örnek 1 $\phi = 40 \text{ mm}$ $P = \frac{1,5 \cdot 200}{40} = 7,5 \text{ kg}$
 $Cu = 1,5 \text{ Nm}$

Örnek 2 $\phi = 40 \text{ mm}$ $Cu = \frac{7 \cdot 40}{200} = 1,4 \text{ Nm}$
 $P = 7 \text{ kg}$

Tente aksesuarları SEÇİM TABLOLARI



ÜRÜN GRUBU	AÇIKLAMA	AZALTMA	VERİMLİLİK	MAKSİMUM ÇIKIŞ TORKU	MANEVR A GÜCÜ*	SAYFA
7340	Sonsuz vidalı redüktör 3,5:1 (standart)	3,5 : 1	0,32	2,9 Nm	15,8 N	S. 105
7343	Sonsuz vidalı redüktör azaltma 3,5:1 (düşük yüklü)	3,5 : 1	0,32	1,8 Nm	9,7 N	S. 105
7345	Sonsuz vidalı redüktör 5,5:1 (standart)	5,5 : 1	0,3	5,0 Nm	18,2 N	S. 105
7347	Sonsuz vidalı redüktör azaltma 5,5:1 (düşük yüklü)	5,5 : 1	0,3	3,6 Nm	13,3 N	S. 105
7350	Sonsuz vidalı redüktör 8:1	8 : 1	0,34	12 Nm	27,3 N	S. 110
9001	Sonsuz vidalı redüktör 3,3:1	3,3 : 1	0,3	1,5 Nm	9,1 N	S. 107
9008	5:1 çiftli konili redüktör	5 : 1	0,59	8,3 Nm	17,0 N	S. 122
9021	Sonsuz vidalı redüktör 7:1 (prinçten yapılmış dişli)	7 : 1	0,3	7,4 Nm	21,2 N	S. 112
9025	Sonsuz vidalı redüktör 11:1 (prinçten yapılmış dişli)	11 : 1	0,3	11,6 Nm	21,2 N	S. 112
9047	Sonsuz vidalı redüktör 7:1 (Zamaklı dişli)	7 : 1	0,3	7,4 Nm	21,2 N	S. 112
9051	Sonsuz vidalı redüktör 11:1 (Zamaklı dişli)	11 : 1	0,3	11,6 Nm	21,2 N	S. 112
9028	Sonsuz vidalı redüktör 13:1 (prinçten yapılmış dişli)	13 : 1	0,28	12,7 Nm	21,2 N	S. 115
9030	Sonsuz vidalı redüktör 17:1 (prinçten yapılmış dişli)	17 : 1	0,28	14,3 Nm	18,2 N	S. 115
9035	Çift konili redüktör 3,5:1	3,5 : 1	0,6	7,6 Nm	21,8 N	S. 116
9036	Çift konili redüktör 3:1	3 : 1	0,6	8,0 Nm	26,9 N	S. 117
9045	Sonsuz vidalı redüktör 4,7:1	4,7 : 1	0,25	3,5 Nm	18,2 N	S. 109
9057	Sonsuz vidalı redüktör 7:1	7 : 1	0,3	7,4 Nm	21,2 N	S. 114
9060	Sonsuz vidalı redüktör 10:1	10 : 1	0,3	10,5 Nm	21,2 N	S. 114
9080A	4.6:1 Sürtünmeli çift konili redüktör	4,6 : 1	0,6	14,0 Nm	17,6 N	S. 118
9080N	4.6:1 Sürtünmesiz çift konili redüktör	4,6 : 1	0,6	14,0 Nm	17,6 N	S. 120

* Kaldıraç kolu uzunluğu krank kolu 165 mm

ÜRÜN GRUBU	AÇIKLAMA	BORU ÇAPI	MALZEME	SAYFA
97.. 98..	Boru iç kapakları	Ø 60,Ø 70,Ø 78	POLİMER ve çelik	S. 125

Tente aksesuarları SEÇİM TABLOLARI



ÜRÜN GRUBU	AÇIKLAMA	MALZEME	SAYFA
Aksesuarlar	Redüktör için aksesuarlar kod. 7340-7343-7345-7347	Farklı	S. 106
Aksesuarlar	Redüktör için aksesuarlar kod. 9001-9001.10	Farklı	S. 108
90860C	Redüktör için delikli cıvata kiti kod. 9080A-9080N	Plastik ve çelik	S. 119
9087FC	Redüktör için limit anahtarı kiti kod. 9080A	Plastik ve Zamak	S. 119
9088PMC	Redüktör için dengeleme yayı kiti kod. 9080N	Çelik	S. 121
9100	Düz çevirme kolu	Vernikli çelik	S. 123
9506	Destek	Galvanizli veya Paslanmaz çelik	S. 124
9300-9302	Dengeleme yayı	Plastik ve çelik	S. 124
1130260 ve N03013	Dengeleme yayı için destek ve çatal pim	Çelik	S. 124

TENELER için redüktör seçme kılavuzu



SONSUZ VİDALI REDÜKTÖR SEÇİMİ, TENTE İÇİN LİMİT ANAHTARSIZ (YAYLI KOLLAR)

Boru	Genişlik	Açılış	2,40 m	3,60 m	4,80 m	6,00 m	7,20 m	8,40 m	9,60 m	10,80 m	12,00 m
			2 adet kol	2 adet kol	2 adet kol	2 adet kol	3 adet kol	4 adet kol	4 adet kol	4 adet kol	4 adet kol
Ogiv 70 Ogiv 78 Ogiv 85	1,50 m	7 : 1	7 : 1	7 : 1	10/11 : 1	10/11 : 1	13 : 1	17 : 1	17 : 1	17 : 1	
	2,00 m										
	2,50 m	10/11 : 1	10/11 : 1	10/11 : 1	13 : 1	13 : 1	17 : 1	17 : 1	17 : 1		
	3,00 m										
	3,25 m										
	3,50 m										
	3,75 m										
4,00 m											

Kurulum tipine bağlı olarak belirlenmiş deperler. Daha fazla bilgi almak için teknik hizmetimizle irtibata geçin.

TENTE İÇİN KONİK ÇİFTLİ REDÜKTÖR SEÇİMİ (YAYLI KOLLAR)

Boru	Genişlik	Açılış	2,40 m	3,60 m	4,80 m	6,00 m	7,20 m	8,40 m	9,60 m	10,80 m	12,00 m
			2 adet kol	2 adet kol	2 adet kol	2 adet kol	3 adet kol	4 adet kol	4 adet kol	4 adet kol	4 adet kol
Ogiv 70 Ogiv 78 Ogiv 85	1,50 m	CC 3,5 : 1	CC 3,5 : 1	CC 5 : 1	CC 5 : 1 + Yay	CC 5 : 1 + Yay	CC 5 : 1 + Yay	CC 5 : 1 + Yay	CC 5 : 1 + Yay	CC 5 : 1 + Yay	
	2,00 m										
	2,50 m	CC 5 : 1	CC 5 : 1	CC 5 : 1	CC 5 : 1 + Yay	CC 5 : 1 + Yay	CC 5 : 1 + Yay	CC 5 : 1 + Yay	CC 5 : 1 + Yay		
	3,00 m										
	3,25 m										
	3,50 m										
	3,75 m										
4,00 m											

Kurulum tipine bağlı olarak belirlenmiş deperler. Daha fazla bilgi almak için teknik hizmetimizle irtibata geçin.

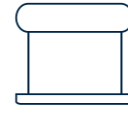
TENTE İÇİN KONİK ÇİFTLİ 9080 SEÇİMİ (YAYLI KOLLAR) SÜRTÜNME AŞAĞI DIŞTAN AYARLANABİLİR LİMİT ANAHTARI SEÇENEĞİ

Boru	Genişlik	Açılış	2,40 m	3,60 m	4,80 m	6,00 m	7,20 m	8,40 m	9,60 m	10,80 m	12,00 m
			2 adet kol	2 adet kol	2 adet kol	2 adet kol	3 adet kol	4 adet kol	4 adet kol	4 adet kol	4 adet kol
Ogiv 70 Ogiv 78 Ogiv 85	1,50 m	CC 4,6 : 1	CC 4,6 : 1	CC 4,6 : 1	CC 4,6 : 1	CC 4,6 : 1	CC 4,6 : 1 + Yay	CC 4,6 : 1 + Yay	CC 4,6 : 1 + Yay	CC 4,6 : 1 + Yay	
	2,00 m										
	2,50 m	CC 4,6 : 1	CC 4,6 : 1	CC 4,6 : 1	CC 4,6 : 1 + Yay	CC 4,6 : 1 + Yay	CC 4,6 : 1 + Yay	CC 4,6 : 1 + Yay	CC 4,6 : 1 + Yay		
	3,00 m										
	3,25 m										
	3,50 m										
	3,75 m										
4,00 m											

Kurulum tipine bağlı olarak belirlenmiş deperler. Daha fazla bilgi almak için teknik hizmetimizle irtibata geçin.

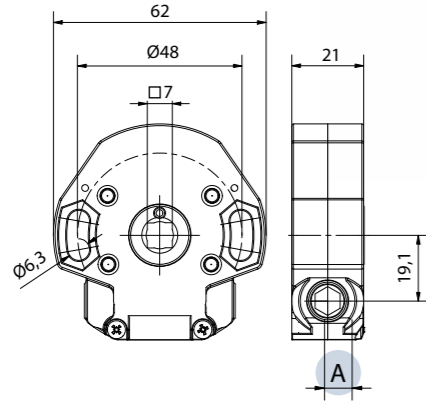
SONSUZ VİDALI REDÜKTÖR

UYGULAMA



Azaltma 3,5:1-5,5:1

- Zamakdan karter.
- Alüminyum sonsuz vida.
- Prinçten yapılmış dişli.
- Burçlarla kendinden frenleme.
- Limit anahtarlı veya limitsiz olarak 19 dönüşe kadar ayarlanabilir.
- Dövülerek sertleştirilmiş malzemede tek gövdeli limit anahtarı.



UYUMLU AKSESUARLAR



6010
Delik sayfa 106



8041
Manyetik eklem sayfa 93

Sonsuz vidalı redüktör azaltma 3,5:1

KOD	A GİRİŞİ	LİMİT ANAHTARI	KAPLAMA/RENK	VERİMLİLİK	MAKSİMUM ÇIKIŞ TORKU
73405003ACH00	□ 6	19 tur	Metalik	0,32	2,9 Nm
73406003ACH00	◇ 6	19 tur	Metalik	0,32	2,9 Nm
73407003ACH00	◇ 7	19 tur	Metalik	0,32	2,9 Nm
73405003NCH00	□ 6		Metalik	0,32	2,9 Nm
73406003NCH00	◇ 6		Metalik	0,32	2,9 Nm
73407003NCH00	◇ 7		Metalik	0,32	2,9 Nm

Sonsuz vidalı “düşük yüklü” redüktör azaltma 3,5:1

KOD	A GİRİŞİ	LİMİT ANAHTARI	KAPLAMA/RENK	VERİMLİLİK	MAKSİMUM ÇIKIŞ TORKU
73435003ACH00	□ 6	19 tur	Metalik	0,32	1,8 Nm
73437003ACH00	◇ 7	19 tur	Metalik	0,32	1,8 Nm
73435003NCH00	□ 6		Metalik	0,32	1,8 Nm
73437003NCH00	◇ 7		Metalik	0,32	1,8 Nm

Sonsuz vidalı redüktör azaltma 5,5:1

KOD	A GİRİŞİ	LİMİT ANAHTARI	KAPLAMA/RENK	VERİMLİLİK	MAKSİMUM ÇIKIŞ TORKU
73455003ACH00	□ 6	19 tur	Metalik	0,3	5 Nm
73456003ACH00	◇ 6	19 tur	Metalik	0,3	5 Nm
73457003ACH00	◇ 7	19 tur	Metalik	0,3	5 Nm
73455003NCH00	□ 6		Metalik	0,3	5 Nm
73456003NCH00	◇ 6		Metalik	0,3	5 Nm
73457003NCH00	◇ 7		Metalik	0,3	5 Nm

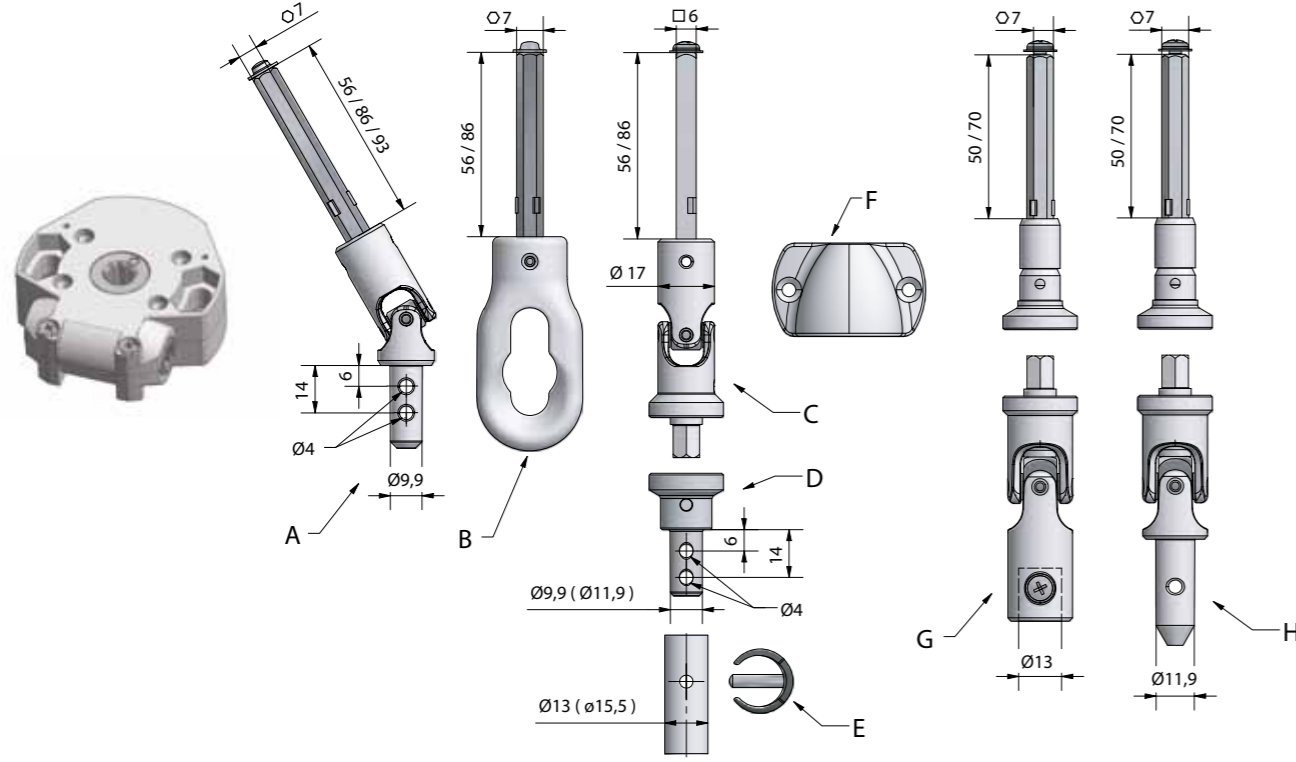
Sonsuz vidalı “düşük yüklü” redüktör azaltma 5,5:1

KOD	A GİRİŞİ	LİMİT ANAHTARI	KAPLAMA/RENK	VERİMLİLİK	MAKSİMUM ÇIKIŞ TORKU
73475003ACH00	□ 6	19 tur	Metalik	0,3	3,6 Nm
73477003ACH00	◇ 7	19 tur	Metalik	0,3	3,6 Nm
73475003NCH00	□ 6		Metalik	0,3	3,6 Nm
73477003NCH00	◇ 7		Metalik	0,3	3,6 Nm

AKSESUARLAR

Sonsuz vidalı redüktör için uygun azaltma 3,5: 1 - 5,5: 1

UYGULAMA



KOD			KAPLAMA/RENK
79067005CHNK	A	Nikel kaplamalı Zamak eklem \varnothing 7x56 mm	Nikel kaplama
79067008CHNK	A	Nikel kaplamalı Zamak eklem \varnothing 7x86 mm	Nikel kaplama
7906 7009CHNK	A	Nikel kaplamalı Zamak eklem \varnothing 7x93 mm	Nikel kaplama
60107005CHXX	B	Delik \varnothing 7x56 mm	
60107008CHXX	B	Delik \varnothing 7x86 mm	
79185005CACHNK	C	Erkek mıknaş ve uzatma \square 6x56 mm olan dişi kardarı	Nikel kaplama
79185008CACHNK	C	Erkek mıknaş ve uzatma \square 6x86 mm olan dişi kardarı	Nikel kaplama
784410CAXX	D	\varnothing 13 mm tüp için manyetik redüksiyon, erkek \varnothing 9,9 mm	
784412CAXX	D	\varnothing 15 mm tüp için manyetik redüksiyon, erkek \varnothing 11,9 mm	
7595XX	E	\varnothing 13 mm boru için bağlantı halkası	
7596XX	E	\varnothing 15,5 mm boru için bağlantı halkası	
8027XX	F	Manyetik çubuk durdurma	
80417005V13XX	G	Dişi manyetik bağlantı elemanı \varnothing 13 mm, uzatma \varnothing 7x50 mm	
80417007V13XX	G	Dişi manyetik bağlantı elemanı \varnothing 13 mm, uzatma \varnothing 7x70 mm	
80417005M12XX	H	Erkek manyetik bağlantı elemanı \varnothing 11,9 mm, uzatma \varnothing 7x50 mm	
80417007M12XX	H	Erkek manyetik bağlantı elemanı \varnothing 11,9 mm, uzatma \varnothing 7x70 mm	

STANDART RENKLER

TALEP ÜZERİNE RENK SEÇİMİ*



(* Minimum sipariş miktarı ile istek üzerine renkler.

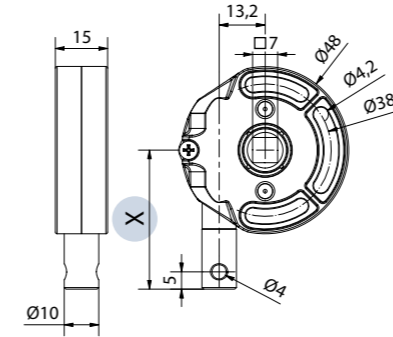
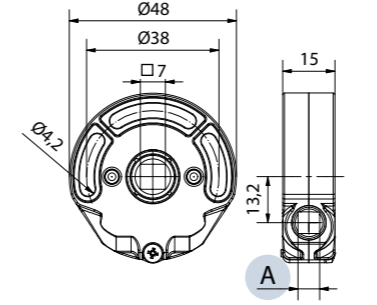
SONSUZ VİDALI REDÜKTÖR

UYGULAMA



Azaltma 3,3:1

- Zamakdan karter.
- Prinçten sonsuz vida.
- Zamaklı dişli.
- Burçlarla kendinden frenleme.
- Limit anahtarsız.



9001



900110



UYUMLU AKSESUARLAR SAYFA 108

KOD	A GİRİŞİ	KAPLAMA/RENK	VERİMLİLİK	MAKSİMUM ÇIKIŞ TORKU
90015000	\square 6	Metalik	0,3	1,5 Nm
90016000	\varnothing 6	Metalik	0,3	1,5 Nm

KOD	X	KAPLAMA/RENK	VERİMLİLİK	MAKSİMUM ÇIKIŞ TORKU
90011040	40 mm	Metalik	0,3	1,5 Nm
90011045	45 mm	Metalik	0,3	1,5 Nm
90011050	50 mm	Metalik	0,3	1,5 Nm
90011055	55 mm	Metalik	0,3	1,5 Nm
90011065	65 mm	Metalik	0,3	1,5 Nm

AKSESUARLAR

Sonsuz vidalı redüktör için azaltma 3,3:1

UYGULAMA



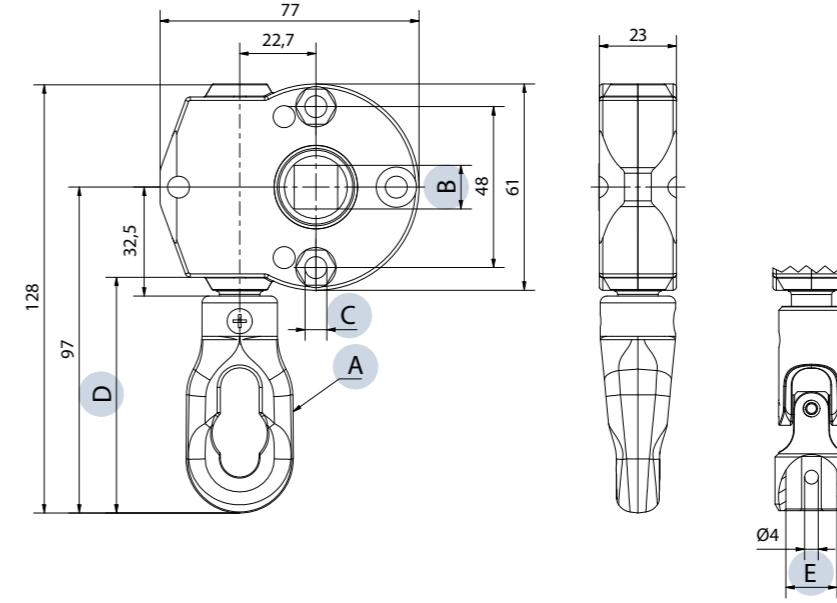
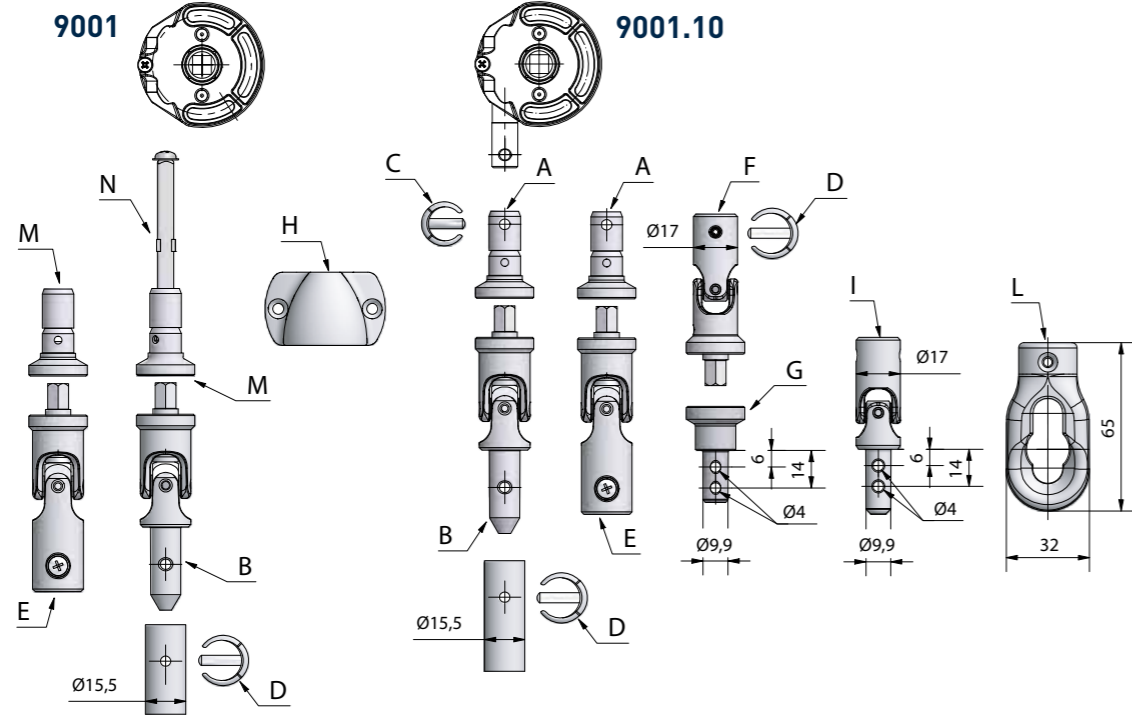
UYGULAMA



SONSUZ VİDALI REDÜKTÖR

Azaltma 4,7:1

- Vernikli Zamakdan karter.
- Alüminyum sonsuz vida.
- Zamaklı dişli.
- Plastik çekme halkası.
- Limit anahtarsız.



KOD		
149810XX	A	Manyetik yarı eklem Ø 10 mm
8056M12XX	B	Erkek manyetik bağlantı elemanı Ø 11,9 mm
7595XX	C	Ø 13 mm boru için bağlantı halkası
7596XX	D	Ø 15,5 mm boru için bağlantı halkası
8056V13XX	E	Dişi manyetik bağlantı elemanı Ø 13 mm
7917CACHXX	F	Delikli Ø 10 mm dişi kardan ve mıknatıslı kardan
784410CAXX	G	Ø 13 mm tüp için manyetik redüksiyon, erkek Ø 9,9 mm
8027XX	H	Manyetik çubuk durdurma
7902ZNCHXX	I	Delikli Ø 10 mm dişi kardan ve Ø 9,9 mm erkek kardan
1120605	L	Plastik çekme halkası RAL 7035 - hole Ø 10 mm
149850XX	M	Manyetik yarı eklem □ 6 mm
60185005	N	M4 vidalı □ 6x74 çubuk

STANDART RENKLER

TALEP ÜZERİNE RENK SEÇİMİ*

XX: Ürün koduna renk kodunu ekleyin.



(* Minimum sipariş miktarı ile istek üzerine renkler.

KOD	ETKİNLEŞİM	B	C	D	E	VERİMLİLİK	MAKSİMUM ÇIKIŞ TORKU
9045_S07CHXX	Delik	□ 13	içinden Ø 6,5	70 mm		0,25	3,5 Nm
9045_S07CHXXA	Delik	□ 13	M6	70 mm		0,25	3,5 Nm
9045_C15CHXX	Eklem	□ 13	içinden Ø 6,5		dişi 15,5	0,25	3,5 Nm

STANDART RENKLER

TALEP ÜZERİNE RENK SEÇİMİ*

XX: Ürün koduna renk kodunu ekleyin.



(* Minimum sipariş miktarı ile istek üzerine renkler.

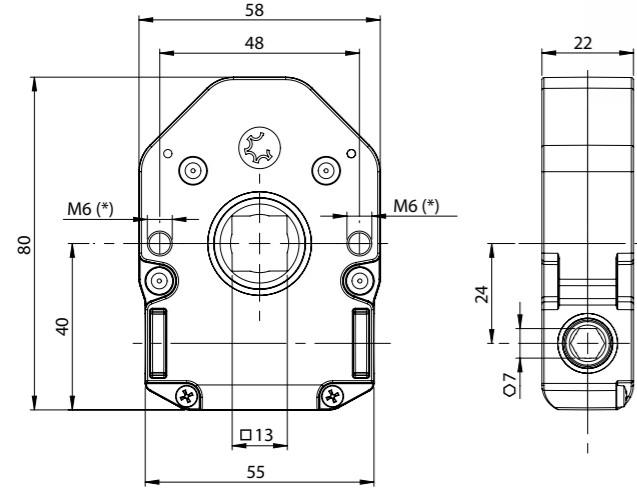
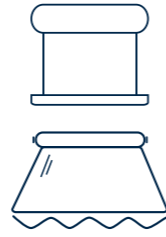
SONSUZ VIDALI 8:1 REDÜKTÖRÜ

Limit anahtarlı veya limitsiz azaltma 8:1

- Zamakdan karter.
- Çelik dişli
- Rondelalı ve çelik yaylı katlanır fren.
- Limit anahtarlı veya limitsiz olarak 19 dönüşe kadar ayarlanabilir.
- Dövülerek sertleştirilmiş malzemede tek gövdeli limit anahtarı.
- Rondelalı ve çelik yaylı katlanır fren.



UYGULAMA



(*) Açık dişli M6 dişli delikler

KOD	GİRİŞİ	ÇIKIŞI	LİMİT ANAHTARI	KAPLAMA/ RENK	VERİMLİLİK	MAKSİMUM ÇIKIŞ TORKU
73507011ACH00	∅ 7	□ 13	19 tur	Metalik kaplama	0,34	12 Nm
73507011NCH00	∅ 7	□ 13		Metalik kaplama	0,34	12 Nm
73507011NCHXX	∅ 7	□ 13		Boyalı	0,34	12 Nm

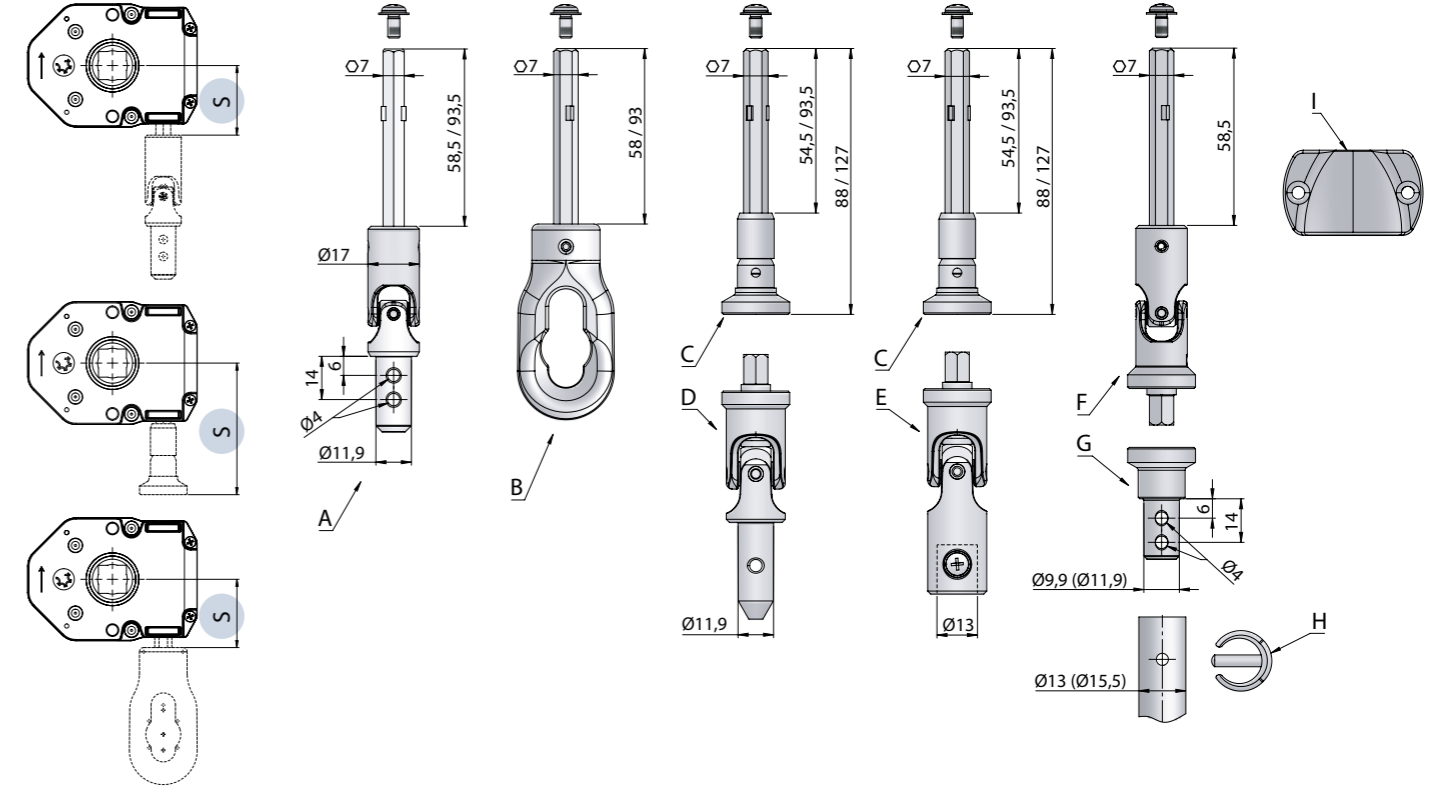
STANDART RENKLER



XX: Ürün koduna renk kodunu ekleyin.

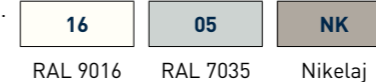
AKSESUARLAR

Sonsuz vidalı redüktör için azaltma 8:1



KOD	A	B	C	D	E	F	G	H	I	S
60237003M12XX	Nikel kaplı zamak mafsali ∅ 7 32 mm kalınlığında ve ∅ 12 mm erkek kardan									32 mm
60237007M12XX	Nikel kaplı zamak mafsali ∅ 7 kalınlık 67 mm ve erkek kardan ∅ 12 mm									67 mm
60227003CHXX		Delik ∅ 7 mm								32 mm
60227007CHXX		Delik ∅ 7 mm								67 mm
60217006CACHXX			Uzatma ∅ 7 thk.62 mm, dişi manyetik huniyle							62 mm
60217010CACHXX			Uzatma ∅ 7 thk.101 mm, dişi manyetik huniyle							101 mm
8056M12XX				Erkek manyetik bağlantı elemanı ∅ 11,9 mm						
8056V13XX					Dişi manyetik bağlantı ∅ 13 mm					
60247003CACHXX						Erkek mıknatıs ve uzatma ∅ 7 mm olan dişi kardanı				32 mm
784410CAXX							∅ 13 mm tüp için manyetik redüksiyon, erkek ∅ 9,9 mm			
784412CAXX							∅ 15,5 mm tüp için manyetik redüksiyon, erkek ∅ 11,9 mm			
7595XX								∅ 13 mm boru için bağlantı halkası		
7596XX								∅ 15,5 mm boru için bağlantı halkası		
8027XX									Manyetik çubuk durdurma	

STANDART RENKLER



XX: Ürün koduna renk kodunu ekleyin.

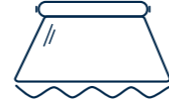
TALEP ÜZERİNE RENK SEÇİMİ*



(*) Minimum sipariş miktarı ile istek üzerine renkler.

SONSUZ VİDALI REDÜKTÖR

UYGULAMA



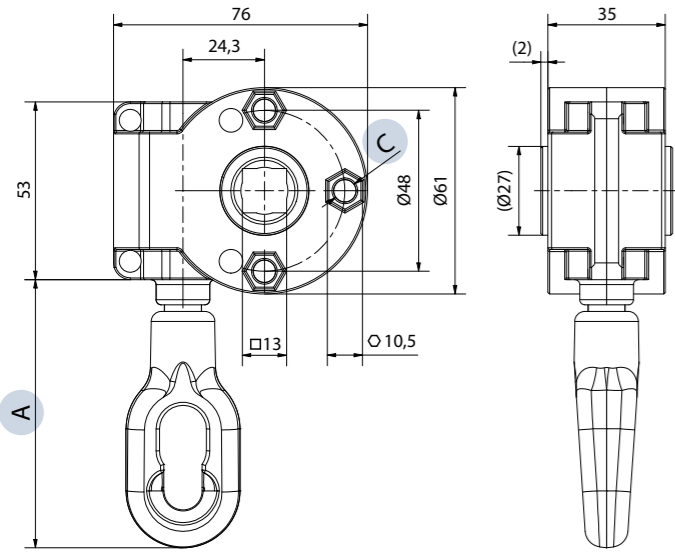
Azaltma 7:1-11:1

- Vernikli Zamakdan karter.
- Duralümin sonsuz vida.
- Plastik çekme halkası.
- POLİMER burçlarında hareket.
- Limit anahtarsız.



DELİK 120

DELİK 80



Sonsuz vidalı redüktör azaltma 7:1 prinçten yapılmış dişli

KOD	C	A	MERKEZLEME KE-NARI	VERİMLİLİK	MAKSİMUM ÇIKIŞ TORKU
9021_P08 CHXX	Ø 6,7	80 mm	NO	0,3	7,4 Nm
9021BP08CHXX	Ø 6,7	80 mm	Ø 27	0,3	7,4 Nm
9021_P12CHXX	Ø 6,7	120 mm	NO	0,3	7,4 Nm
9021BP12CHXX	Ø 6,7	120 mm	Ø 27	0,3	7,4 Nm

Sonsuz vidalı redüktör azaltma 11:1 prinçten yapılmış dişli

KOD	C	A	MERKEZLEME KE-NARI	VERİMLİLİK	MAKSİMUM ÇIKIŞ TORKU
9025_P08CHXX	Ø 6,7	80 mm	NO	0,3	11,6 Nm
9025BP08CHXX	Ø 6,7	80 mm	Ø 27	0,3	11,6 Nm
9025_P12CHXX	Ø 6,7	120 mm	NO	0,3	11,6 Nm
9025BP12CHXX	Ø 6,7	120 mm	Ø 27	0,3	11,6 Nm

Sonsuz vidalı redüktör azaltma 7:1 Zamaklı dişli

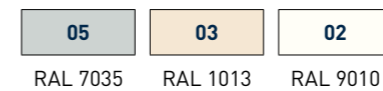
KOD	C	A	MERKEZLEME KE-NARI	VERİMLİLİK	MAKSİMUM ÇIKIŞ TORKU
9047_P08CH X	Ø 6,7	80 mm	NO	0,3	7,4 Nm
9047BP08CHXX	Ø 6,7	80 mm	Ø 27	0,3	7,4 Nm
9047_P12CHXX	Ø 6,7	120 mm	NO	0,3	7,4 Nm
9047BP12CHXX	Ø 6,7	120 mm	Ø 27	0,3	7,4 Nm
9047_P08CHXXF	M6	80 mm	NO	0,3	7,4 Nm
9047BP08CHXXF	M6	80 mm	Ø 27	0,3	7,4 Nm
9047_P12CHXXF	M6	120 mm	NO	0,3	7,4 Nm
9047BP12CHXXF	M6	120 mm	Ø 27	0,3	7,4 Nm

Sonsuz vidalı redüktör azaltma 11:1 Zamaklı dişli

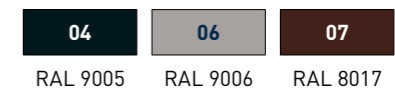
KOD	C	A	MERKEZLEME KE-NARI	VERİMLİLİK	MAKSİMUM ÇIKIŞ TORKU
9051_P08CHXX	Ø 6,7	80 mm	NO	0,3	11,6 Nm
9051BP08CHXX	Ø 6,7	80 mm	Ø 27	0,3	11,6 Nm
9051_P12CHXX	Ø 6,7	120 mm	NO	0,3	11,6 Nm
9051BP12CHXX	Ø 6,7	120 mm	Ø 27	0,3	11,6 Nm
9051_P08CHXXF	M6	80 mm	NO	0,3	11,6 Nm
9051BP08CHXXF	M6	80 mm	Ø 27	0,3	11,6 Nm
9051_P12CHXXF	M6	120 mm	NO	0,3	11,6 Nm
9051BP12CHXXF	M6	120 mm	Ø 27	0,3	11,6 Nm

XX: Ürün koduna renk kodunu ekleyin.

STANDART RENKLER



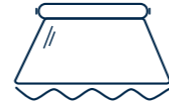
TALEP ÜZERİNE RENK SEÇİMİ*



(*): Minimum sipariş miktarı ile istek üzerine renkler.

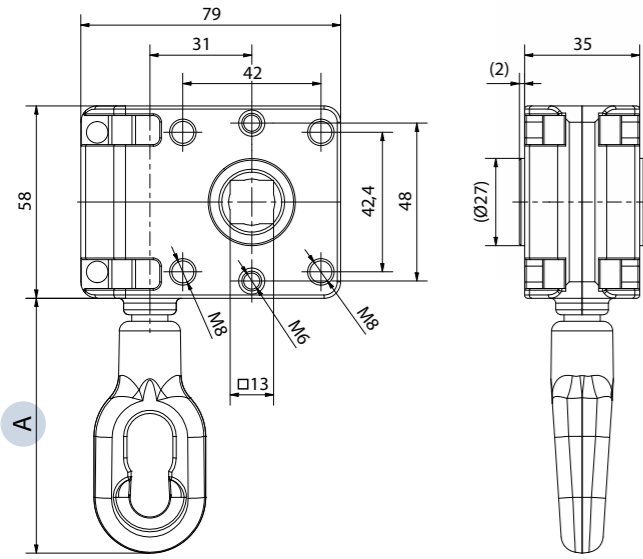
SONSUZ VİDALI REDÜKTÖR

UYGULAMA



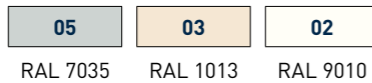
Azaltma 7:1-10:1

- Vernikli Zamakdan karter.
- Duralümin sonsuz vida.
- Zamak spiral dişli.
- Plastik çekme halkası.
- POLİMER burçlarında hareket.
- Limit anahtarsız.



KOD	AZALTMA	A	MERKEZLEME KENARI	VERİMLİLİK	MAKSİMUM ÇIKIŞ TORKU
9057_P08CHXX	7:1	80 mm	NO	0,3	7,4 Nm
9057BP08CHXX	7:1	80 mm	Ø 27	0,3	7,4 Nm
9057_P12CHXX	7:1	120 mm	NO	0,3	7,4 Nm
9057BP12CHXX	7:1	120 mm	Ø 27	0,3	7,4 Nm
9060_P08CHXX	10:1	80 mm	NO	0,3	10,5 Nm
9060BP08CHXX	10:1	80 mm	Ø 27	0,3	10,5 Nm
9060_P12CHXX	10:1	120 mm	NO	0,3	10,5 Nm
9060BP12CHXX	10:1	120 mm	Ø 27	0,3	10,5 Nm

STANDART RENKLER



TALEP ÜZERİNE RENK SEÇİMİ*

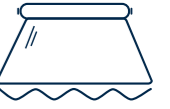


(* Minimum sipariş miktarı ile istek üzerine renkler.

XX: Ürün koduna renk kodunu ekleyin.

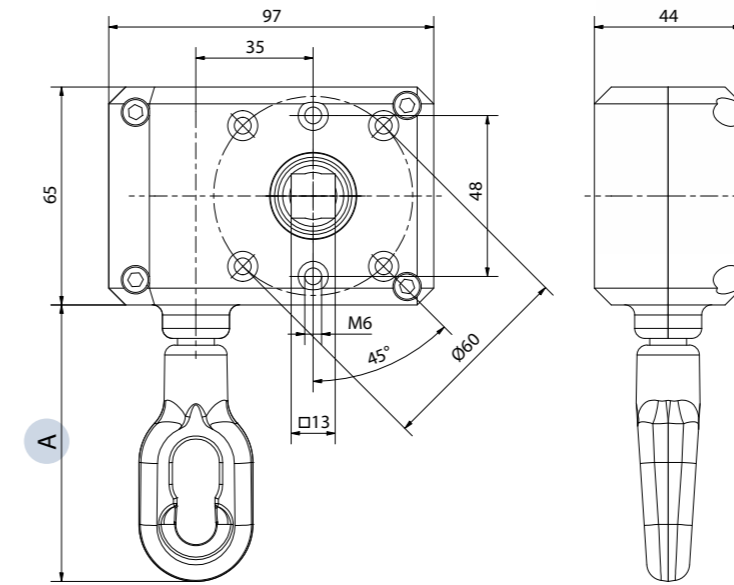
SONSUZ VİDALI REDÜKTÖR

UYGULAMA



Azaltma 13:1-17:1

- Vernikli Zamakdan karter.
- Duralümin sonsuz vida.
- Prinçten yapılmış spiral dişli.
- Plastik çekme halkası.
- POLİMER burçlarında hareket.
- Limit anahtarsız.

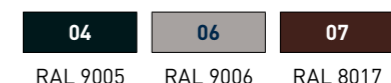


KOD	AZALTMA	A	MERKEZLEME KENARI	VERİMLİLİK	MAKSİMUM ÇIKIŞ TORKU
9028_P08CHXX	13:1	80 mm	NO	0,28	12,7 Nm
9028_P12CHXX	13:1	120 mm	NO	0,28	12,7 Nm
9030_P08CHXX	17:1	80 mm	NO	0,28	14,3 Nm
9030_P12CHXX	17:1	120 mm	NO	0,28	14,3 Nm

STANDART RENKLER



TALEP ÜZERİNE RENK SEÇİMİ*

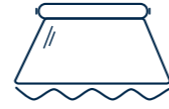


(* Minimum sipariş miktarı ile istek üzerine renkler.

XX: Ürün koduna renk kodunu ekleyin.

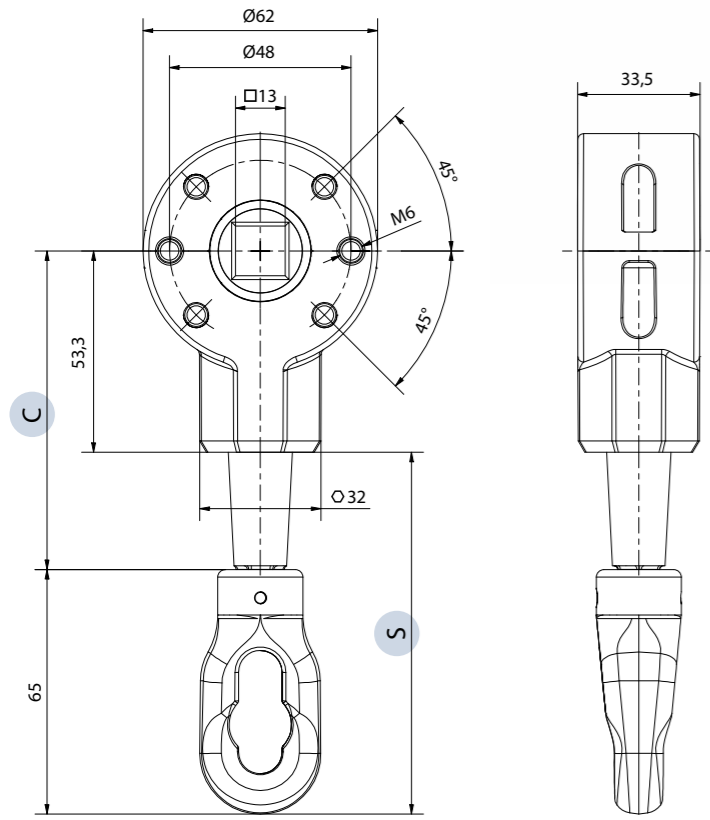
ÇİFT KONİLİ REDÜKTÖR

UYGULAMA



Azaltma 3,5:1

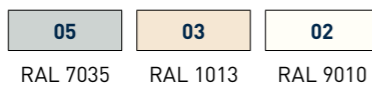
- Vernikli Zamakdan karter.
- Zamak Gleason konik dişliler.
- Çelik yaylı fren.
- Plastik çekme halkası.
- Plastik burçlarda hareket.
- Limit anahtarsız.



KOD	C	S	VERİMLİLİK	MAKSİMUM ÇIKIŞ TORKU
9035_S07CHXXA	55 mm	70 mm	0,6	7,6 Nm
9035_S10CHXXA	83 mm	100 mm	0,6	7,6 Nm

9014 Adaptör flanşı

STANDART RENKLER



TALEP ÜZERİNE RENK SEÇİMİ*

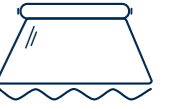


(* Minimum sipariş miktarı ile istek üzerine renkler.

XX: Ürün koduna renk kodunu ekleyin.

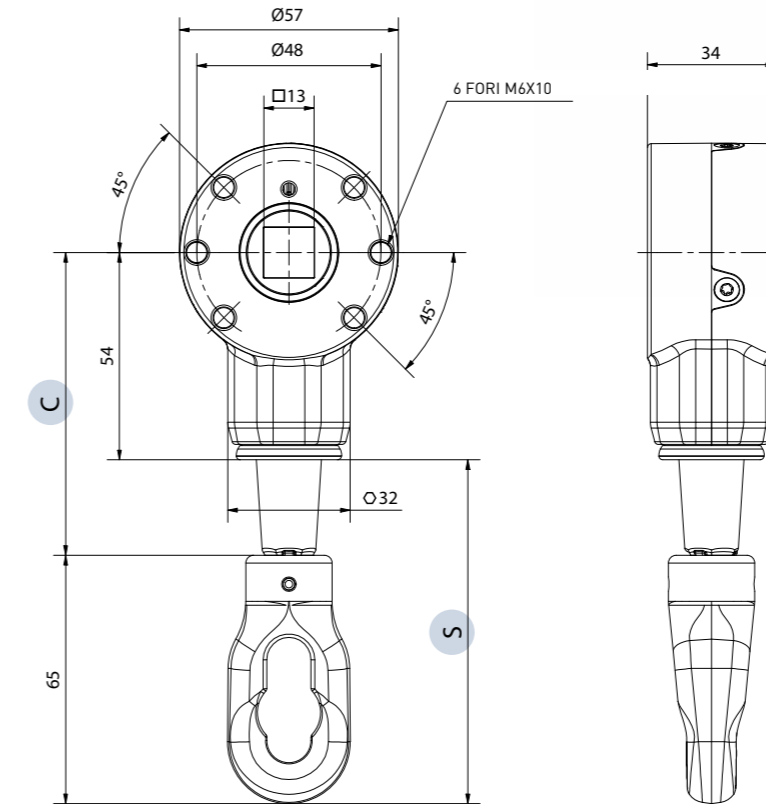
ÇİFT KONİLİ REDÜKTÖR

UYGULAMA



Azaltma 3:1

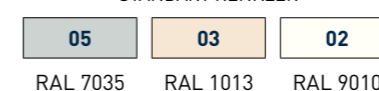
- Vernikli Zamakdan karter.
- Zamak düz dişli konik dişliler.
- Çelik yaylı fren.
- Plastik çekme halkası.
- Plastik burçlarda hareket.
- Limit anahtarsız.



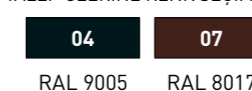
KOD	C	S	VERİMLİLİK	MAKSİMUM ÇIKIŞ TORKU
9036_S07CHXX	55 mm	70 mm	0,6	8 Nm
9036_S10CHXX	79 mm	100 mm	0,6	8 Nm

9014 Adaptör flanşı

STANDART RENKLER



TALEP ÜZERİNE RENK SEÇİMİ*

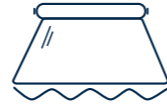


(* Minimum sipariş miktarı ile istek üzerine renkler.

XX: Ürün koduna renk kodunu ekleyin.

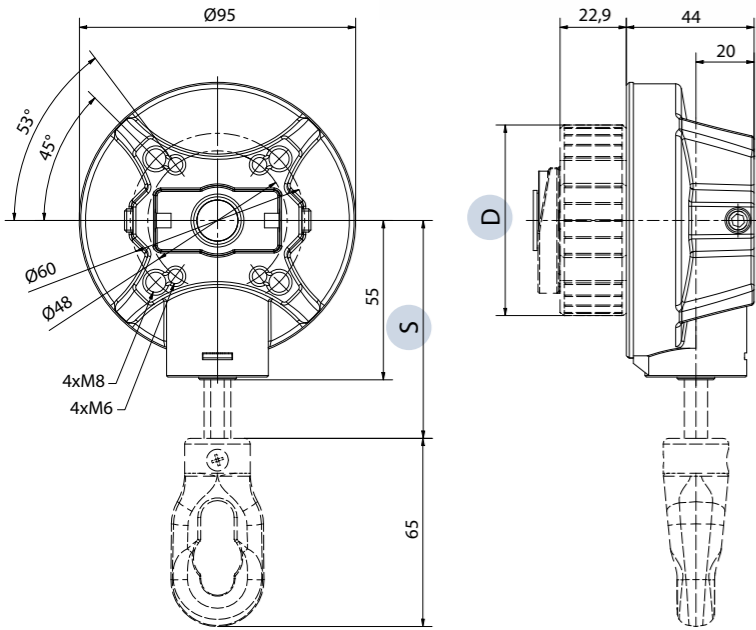
SÜRTÜNME Lİ ÇİFT KONİLİ REDÜKTÖR

UYGULAMA



Azaltma 4,6:1

- Vernikli Zamakdan karter.
- Zamak Face tipli dişliler.
- Dışarıdan ayarlanabilir limit anahtarı, maks. 19 tur.
- Alt limit anahtarında sürtünme.
- 70, 78, 85 mm borular için değiştirilebilir kapak.
- Sağ veya sol montaj.
- Kısa veya uzatmalı delikli cıvata için tek redüktör.
- Küçük ölçülü kasalar için ideal.
- Limitli anahtarsız ve sürtünmesiz de kullanılabilir.

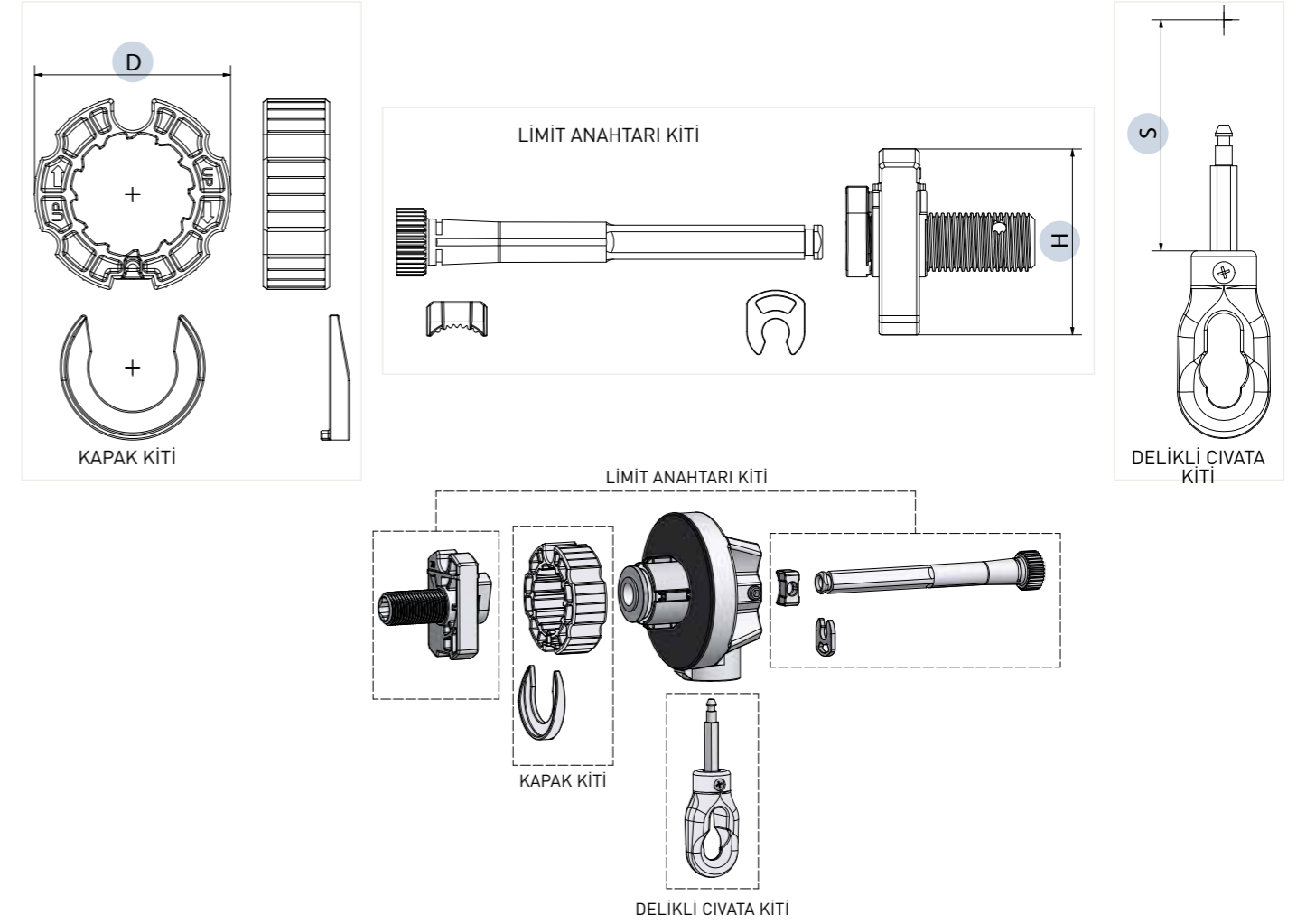


UYUMLU AKSESUARLAR



9300
Dengeleme yayı sayfa 124

Redüktörü kullanmak için temel aksesuarlar



Kapak kiti

KOD	D
9085CL70	70 mm
9085CL78	78 mm
9085CL85	85 mm

Delikli cıvata kiti

KOD	S
90860C055XX	55 mm
90860C065XX	65 mm
90860C070XX	70 mm
90860C080XX	80 mm
90860C095XX	95 mm
90860C110XX	110 mm
90860C117XX	117 mm

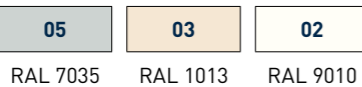
Limit anahtarı kiti

KOD	H	LİMİT ANAHTARI
9087FC70	70 mm	19 tur
9087FC78	78 mm	19 tur
9087FC85	85 mm	19 tur

Sürtünmeli çift konili redüktör azaltma 4,6:1

KOD	VERİMLİLİK	MAKSİMUM ÇIKIŞ TORKU
9080A_XX	0,6	14 Nm

STANDART RENKLER



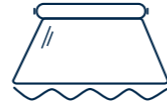
TALEP ÜZERİNE RENK SEÇİMİ*



(*) Minimum sipariş miktarı ile istek üzerine renkler.

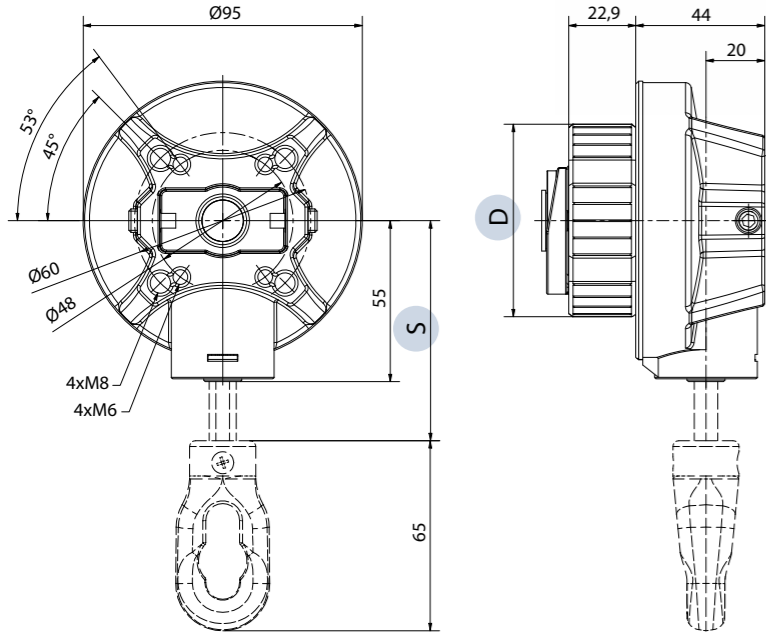
SÜRTÜNMEŞİZ ÇİFT KONİLİ REDÜKTÖR

UYGULAMA



Azaltma 4,6:1

- Vernikli Zamakdan karter.
- Zamak Face tipli dişliler.
- Dışarıdan ayarlanabilir limit anahtarı, maks. 19 tur.
- 70, 78, 85 mm borular için değiştirilebilir kapak.
- Sağ veya sol montaj.
- Kısa veya uzatmalı delikli cıvata için tek redüktör.
- Küçük ölçülü kasalar için ideal.
- Limitli anahtarsız da kullanılabilir.



UYUMLU AKSESUARLAR

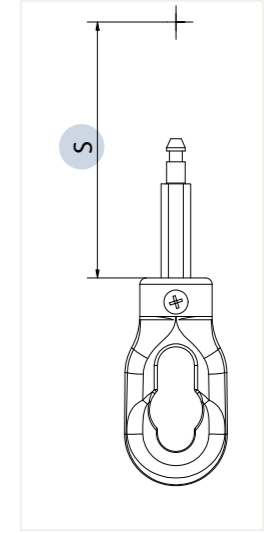


9302
Dengeleme yayı sayfa 124

Redüktörü kullanmak için temel aksesuarlar

Delikli cıvata kiti

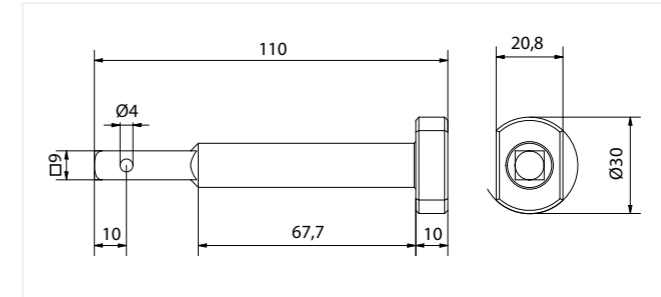
KOD	S
90860C055XX	55 mm
90860C110XX	110 mm



DELİKLİ CİVATA KİTİ

Dengeleme yayı kiti

KOD	
9088PMC	Dengeleme yayını redüktöre sabitleme aksesuarı.



DENGELEME YAYI KİTİ

Sürtünmesiz çift konili redüktör azaltma 4,6:1

KOD	D	VERİMLİLİK	MAKSİMUM ÇIKIŞ TORKU
9080N_00070XX	70 mm	0,6	14 Nm
9080N_00078XX	78 mm	0,6	14 Nm
9080N_00085XX	85 mm	0,6	14 Nm

(*) Minimum sipariş miktarı ile istek üzerine renkler.

XX: Ürün koduna renk kodunu ekleyin.

STANDART RENKLER

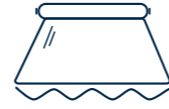
05	03	02
RAL 7035	RAL 1013	RAL 9010

TALEP ÜZERİNE RENK SEÇİMİ*

04	16	06	07
RAL 9005	RAL 9016	RAL 9006	RAL 8017

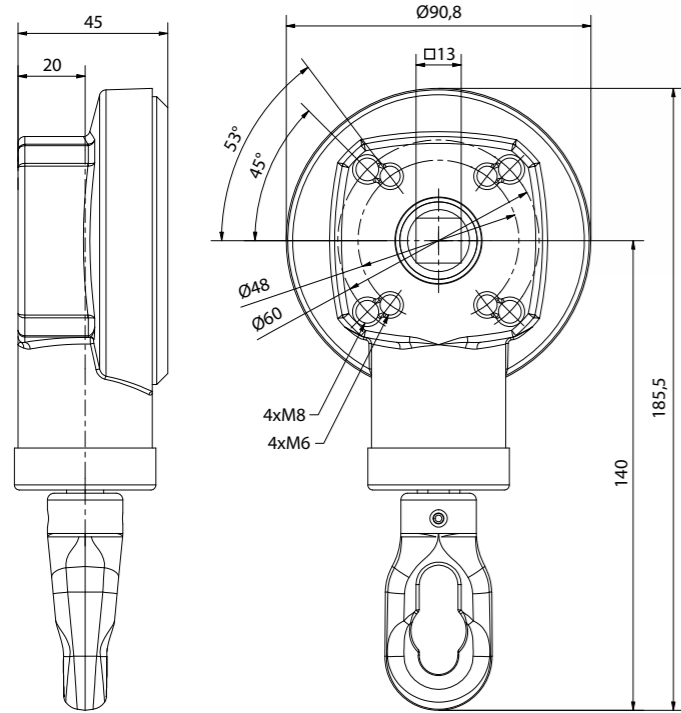
ÇİFT KONİLİ REDÜKTÖR

UYGULAMA



Azaltma 5:1

- Vernikli Zamakdan karter.
- Zamak Gleason konik dişliler.
- Çelik yaylı fren.
- Plastik çekme halkası.
- Limit anahtarlı veya limitsiz 17 tur ile mevcuttur.



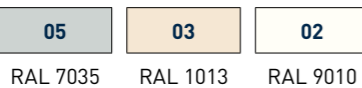
UYUMLU AKSESUARLAR



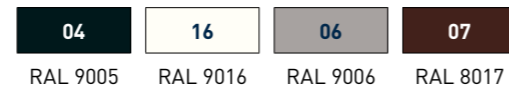
9300
Dengeleme yayı sayfa 124

KOD	LİMİT ANAHTARI	VERİMLİLİK	MAKSİMUM ÇIKIŞ TORKU
9008AS0713XX	17 tur	0,59	8,3 Nm
9008NS0713XX	NO	0,59	8,3 Nm

STANDART RENKLER



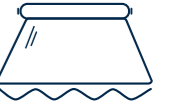
TALEP ÜZERİNE RENK SEÇİMİ*



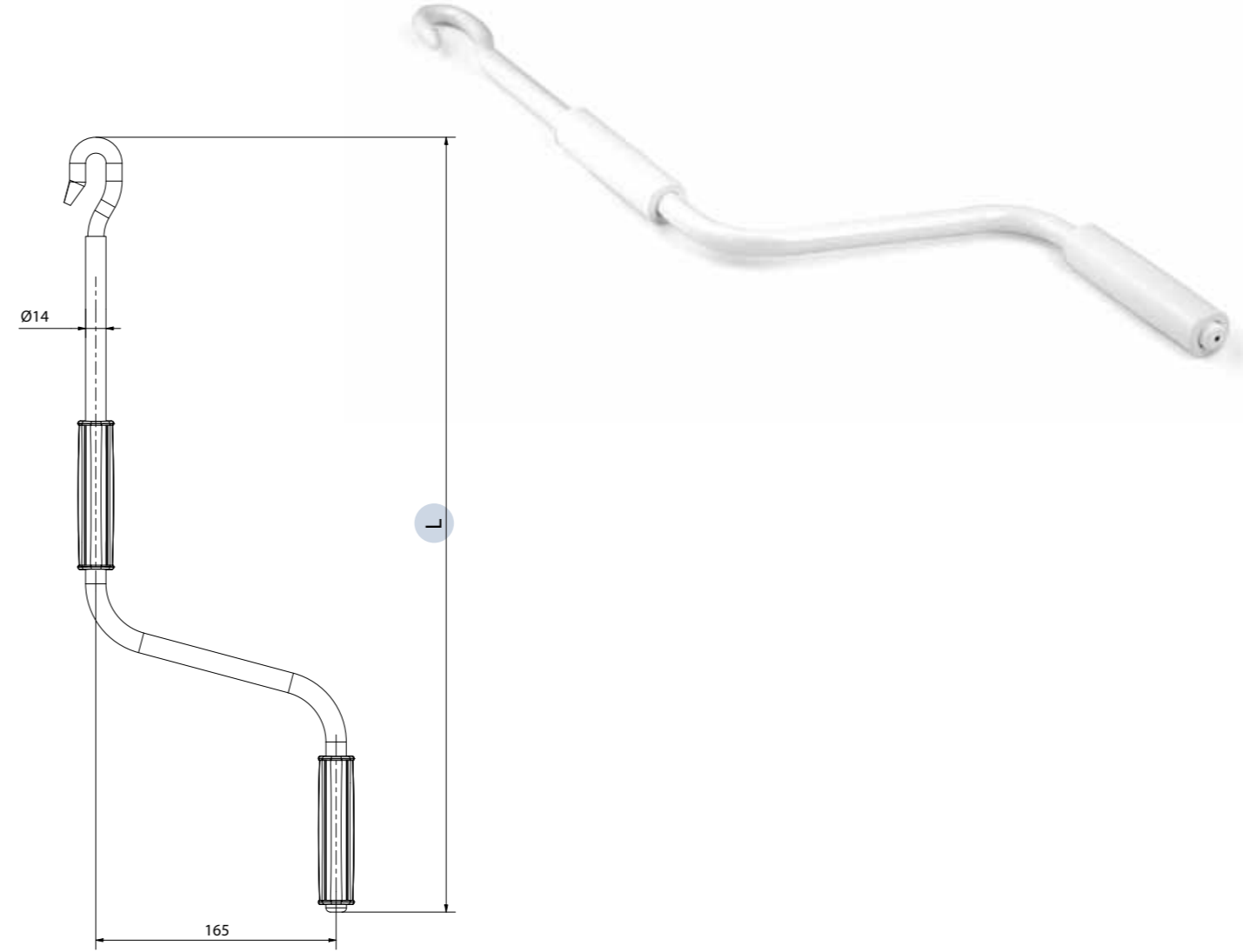
(*) Minimum sipariş miktarı ile istek üzerine renkler.

VERNİKLİ ÇELİKTEN MANEVRA ÇUBUĞU

UYGULAMA

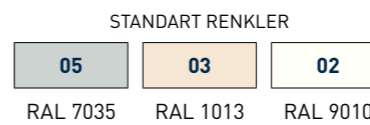


- Ø 14x1,2 çelik boru içinde vernikli çubuk.
- Darbeye dayanıklı abs tutamak.
- Galvanizli ve vernikli çelik çekme çubuğu.

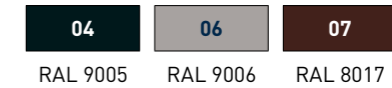


KOD	L	MAKSİMUM ÇIKIŞ TORKU
9100120LCHXX	1200 mm	14 Nm
9100140LCHXX	1400 mm	14 Nm
9100150LCHXX	1500 mm	14 Nm
9100160LCHXX	1600 mm	14 Nm
9100180LCHXX	1800 mm	14 Nm
9100200LCHXX	2000 mm	14 Nm
9100220LCHXX	2200 mm	14 Nm
9100250LCHXX	2500 mm	14 Nm
9100300LCHXX	3000 mm	14 Nm

XX: Ürün koduna renk kodunu ekleyin.



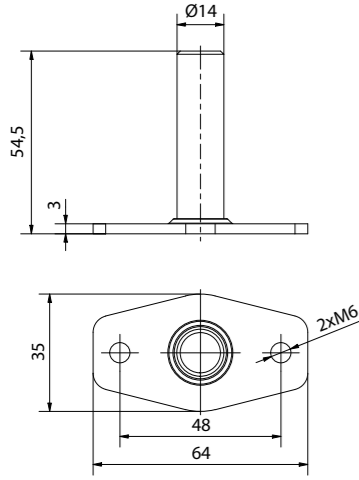
TALEP ÜZERİNE RENK SEÇİMİ*



(*) Minimum sipariş miktarı ile istek üzerine renkler.

DESTEK

- Galvanizli çelik veya paslanmaz Çelik destek.

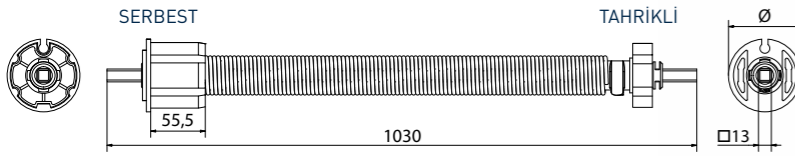


KOD	MALZEME
950645F	Galvanizli çelik
950645X	Paslanmaz Çelik

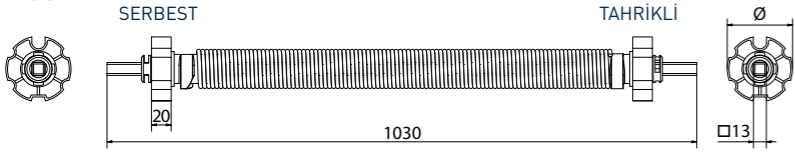
DENGELEME YAYI

- Plastik kapaklar
- Çelik yay, bölüm Ø 4 mm x 200 bobin.
- Sağa veya sola hareket ettirme imkanı.
- Maksimum tur sayısı 21.
- Önyükleme yakl. 3 tur.

9300

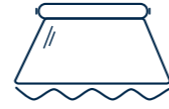


9302



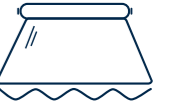
KOD	C	D	Ø BORU İÇİN	TUR
93007040200			70 mm	maks.21
93007840200			78 mm	maks.21
93027040200			70 mm	maks.21
93027840200			78 mm	maks.21
93028540200			85 mm	maks.21
1130260	9300 için destek			
N03013	Çatal pim			

UYGULAMA

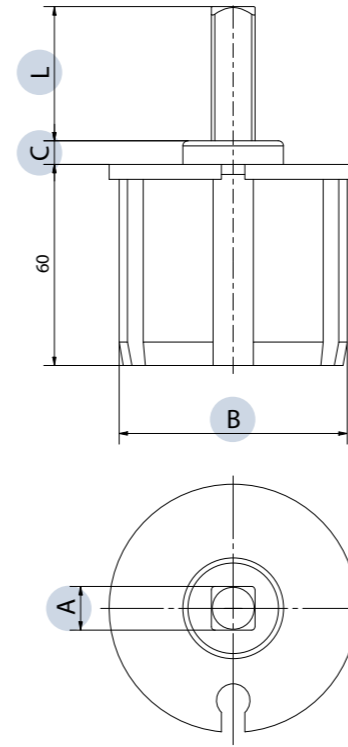


Ø 60, Ø 70, Ø 78 BORU KAPAĞI

UYGULAMA



- Polyamid kapak.
- Galvanizli çelik ek.



KOD	A	B	C	L	KAPLAMA/RENK
976040CH05	□ 13	Ø 58	7 mm	40 mm	RAL 7035
976120CH05	Ø 12	Ø 58	7 mm	20 mm	RAL 7035
976214CH05	Ø 14 DELİK	Ø 58	7 mm	içinden	RAL 7035
977040CH05	□ 13	Ø 68	7 mm	40 mm	RAL 7035
977120CH05	Ø 12	Ø 68	7 mm	20 mm	RAL 7035
977212CH05	Ø 12 DELİK	Ø 68	7 mm	içinden	RAL 7035
977214CH05	Ø 14 DELİK	Ø 68	7 mm	içinden	RAL 7035
977620CH05	Ø 14	Ø 68	7 mm	20 mm	RAL 7035
987045CH05	□ 13	Ø 68	2 mm	45 mm	RAL 7035
987115CH05	Ø 12	Ø 68	2 mm	15 mm	RAL 7035
977840CH05	□ 13	Ø 76	7 mm	40 mm	RAL 7035
977920CH05	Ø 12	Ø 76	7 mm	20 mm	RAL 7035
978012CH05	Ø 12 DELİK	Ø 76	7 mm	içinden	RAL 7035
978014CH05	Ø 14 DELİK	Ø 76	7 mm	içinden	RAL 7035
978420CH05	Ø 14	Ø 76	7 mm	20 mm	RAL 7035
987845CH05	□ 13	Ø 76	2 mm	45 mm	RAL 7035
987915CH05	Ø 12	Ø 76	2 mm	15 mm	RAL 7035
987925CH05	Ø 12	Ø 76	2 mm	25 mm	RAL 7035

05

RAL 7035

GENEL SATIŞ KOŞULLARI

- Siparişler** - Siparişler aşağıda sıralanan koşullar uyarınca tarafımıza verilir ve tarafımızca kabul edilir ve yalnızca normal sipariş teyitlerinin verilmesinden sonra tarafımız açısından zorunlu hale gelir. Sipariş teyidimizi oluşturan unsurlarda herhangi bir tutarsızlık ortaya çıkması halinde, alıcı onay tarihinden itibaren 5 gün içinde söz konusu tutarsızlıklara itiraz etmedikçe, mal teyit edilen şekilde kabul edilmiş sayılır.
- Fiyatlar** - Listede belirtilen fiyatlar bağlayıcı değildir; şirketimiz, sözleşmenin yapıldığı tarihte mevcut şartlarda meydana gelen beklenmedik ve olağandışı durumlarda bu fiyatları yazılı bildirimde bulunarak değiştirme hakkını saklı tutar. Acentelerle veya satış temsilcileriyle yapılan sözleşmeler yalnızca Cherubini tarafından normal şekilde onaylandıktan sonra kesinlik kazanır.
- Malların iadesi** - Malların sevkiyatında risk ve tehlike, fabrika çıkışı iade anlaşması yapılan hallerde dahi alıcıya aittir.
- Ödemeler** -Fatura ödemeleri, faturalarda belirtilen biçim, şekil ve sürelerde yapılmalıdır; belirlenen vade geçtikten sonra vade anında yürürlükte olan resmi iskonto vergisine ek yıllık %3 faiz işler. Cherubini Ruçhanlı Takip hakkından yararlanır; dolayısıyla, tutarın tamamı alıcı tarafından ödenene kadar malların mülkiyeti tarafımıza ait kalır.
- Teslimatlar** - Öngörülen veya anlaşma yapılan teslimat şartları koşullara malların hazırlanma aşamalarını değiştirecek şekilde müdahalede bulunmadıkları sürece bu şartlara genel olarak uyulur. Hangi nedenden olursa olsun, teslimatlarda yaşanan gecikme tazminat talebi hakkı vermez.
- İtirazlar** - Malların varış yerine ulaşmasından itibaren 8 gün geçtikten sonra mallar tamamen kabul edilmiş sayılır. Geçerli olabilmesi için her türlü itirazın Cherubini firmasının adresine, iadeli taahhütlü mektupla, malların alındığı tarihten itibaren 8 gün içinde yazılı olarak gönderilmesi gerekmektedir. Teslimattan itibaren 8 gün içinde tarafımıza bildirilen ve tarafımızca kabul edilen imalat hataları ve kusurları söz konusu olduğunda, kusurlu mallar mümkün olan en kısa sürede tayin edilen yerde değiştirilir. Ancak, mallarda bariz veya gizli olan kusur veya hatalar için şirketimiz tarafından doğrudan veya dolaylı tazminat, telafi ve zarar tazmini yükümlülüğü hariç tutulacaktır. Onarım veya değiştirme işlemleri yalnızca kendi işyeri merkezimizde yapılacaktır. Alıcı tarafından ödemelerin geciktirilmesi, her türlü garantinin askıya alınmasını veya iptalini gerektirir.
- İşbu sözleşmeyle ilgili her türlü anlaşmazlık veya itirazda Brescia Adli Makamları tek yetkilidir.

Cherubini S.p.A.

Via Adige, 55 - 25081 Bedizzole (BS) - İtalya
Tel. +39 030 6872 039
info@cherubini.it
www.cherubini.it

Cherubini Iberia S.L.

Avda. Unión Europea 11-H - Apdo. 283
P. I. El Castillo - 03630 Sax - Alicante - İspanya
Tel. +34 966 967 504 - Sat +34 966 969 024
info@cherubini.es
www.cherubini.es

Cherubini France SAS

ZI Du Mas Barbet
165 Impasse Ampère - 30600 Vauvert - Fransa
Tél. +33 (0) 466 77 88 58
info@cherubini.fr
www.cherubini.fr

Cherubini Deutschland GmbH

Siemensstrasse 40 - 53121 Bonn - Almanya
Tel. +49 (0) 228 962976 34/35
Fax +49 (0) 228 962976 36
info@cherubini-group.de
www.cherubini-group.de

Cherubini Türkiye

Ritim İstanbul - D-100 Güney Yanyolu
Cevizli Mahallesi, Zuhâl Caddesi
34846 Maltepe - İstanbul
Tel/Fax +90 (0) 216 515 6287
info@cherubini.com.tr
www.cherubini.com.tr

İsviçre için agente

Andrea Grisolia
Mobil +41 (0) 79 431 81 71
andrea.grisolia@cherubini.it



